

PROGRAMMA MISCELAZIONE BAGNO  
BATH MIXING PROGRAM  
PROGRAMME DU MITIGEUR POUR LA SALLE DE BAIN  
BAD-MISCHUNGSPROGRAMM  
PROGRAMA MEZCLADORES BAÑO  
ПРОГРАММА СМЕСИТЕЛЕЙ ДЛЯ ВАННОЙ

M I M I

*Art. 31199*

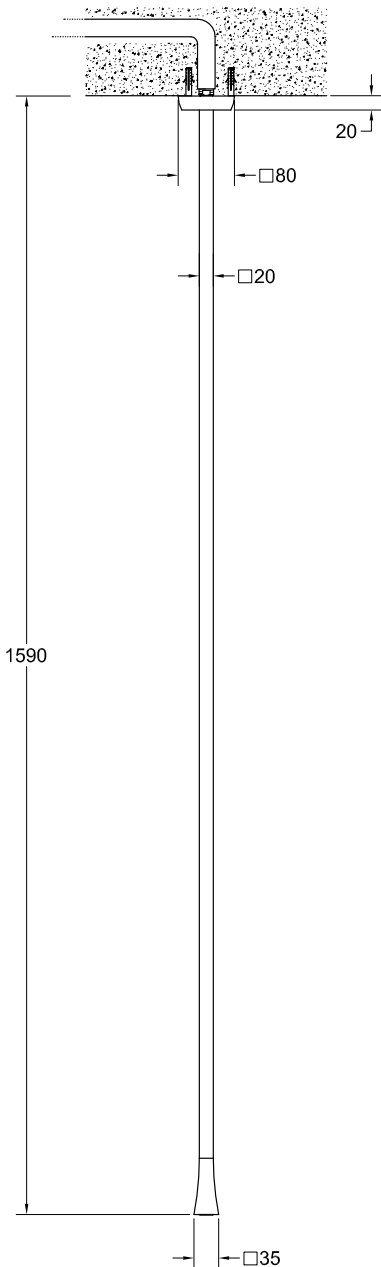
*Art. 31299*

**GESSI** 

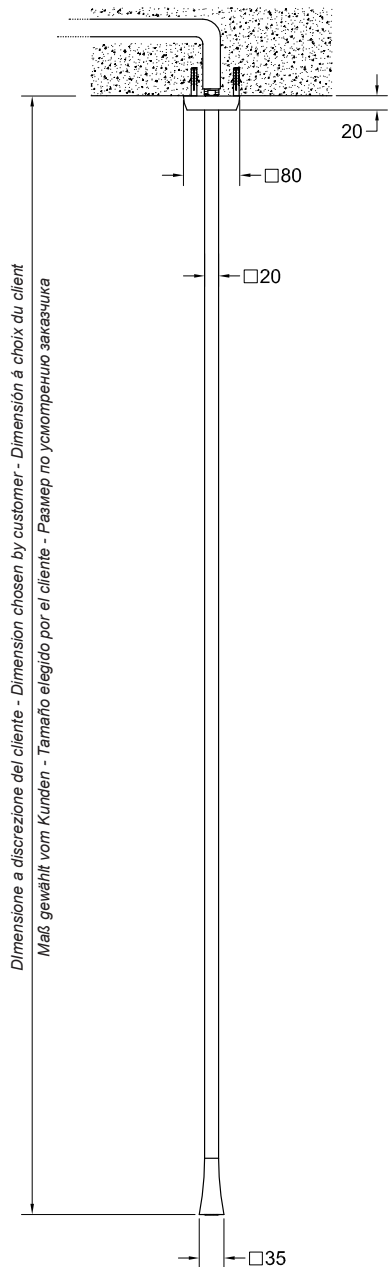
**Gessi SpA** - Parco Gessi  
13037 Serravalle Sesia (Vercelli) - Italy  
Phone +39 0163 454111 - Facsimile +39 0163 459273

[www.gessi.com](http://www.gessi.com) - [gessi@gessi.it](mailto:gessi@gessi.it)

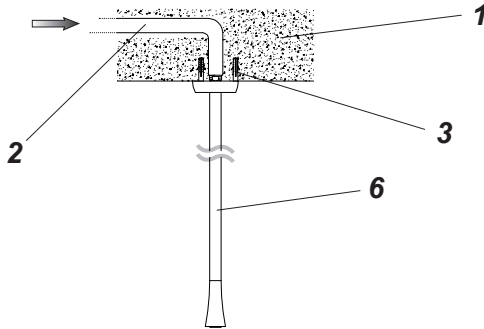
### Art. 31199



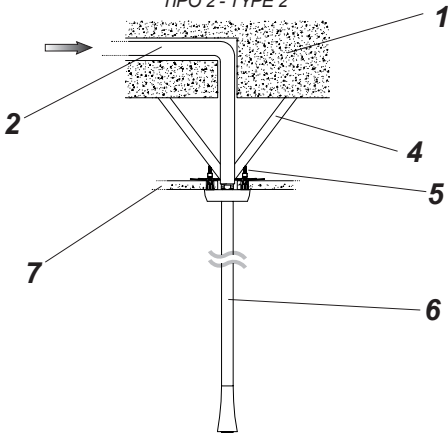
### Art. 31299



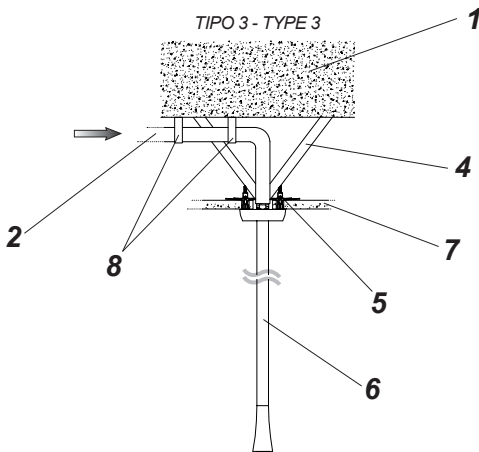
TIPO 1 - TYPE 1



TIPO 2 - TYPE 2



TIPO 3 - TYPE 3



**LEGENDA:**

- 1 - Soffitto in calcestruzzo/mattone preforato
- 2 - Tubo di alimentazione
- 3 - **Fissaggio per soffitto in calcestruzzo**
- 4 - Supporti rigidi per l'ancoraggio del tubo di alimentazione (non fornite in dotazione)
- 5 - **Fissaggio per controsoffitto**
- 6 - Bocca da soffitto (art. 31199 / 31299)
- 7 - Controsoffitto
- 8 - Supporti ad anello per tubazioni non incassate al soffitto (non forniti in dotazione)

**LEGEND:**

- 1 - Concrete ceiling /pre-perforated brick
- 2 - Supply pipe
- 3 - **Fastening dowels for Concrete ceiling**
- 4 - Rigid supports for supply pipe anchorage (not equipped)
- 5 - **Fastening dowels for plasterboard ceiling**
- 6 - Ceiling spout (item 31199 / 31299)
- 7 - False ceiling
- 8 - Ring supports for non-embedded pipes (not equipped with supply)

**LÉGENDE:**

- 1 - Plafond en ciment/briques pré perforées
- 2 - Tube d'alimentation
- 3 - **Set de fixation pour plafond en ciment**
- 4 - Support rigides pour l'ancrage des tuyau d'alimentation (non fournis en dotation)
- 5 - **Set de fixation pour plafond en placoplâtre**
- 6 - Bouche de plafond (art. 31199 / 31299)
- 7 - Faux plafond
- 8 - Support at anneau pour le fixation des tuyaux externes au plafond (non fournis en dotation)

**LEGENDE:**

- 1 - Decke aus Beton / Lochziegel
- 2 - Zuleitungsrohr
- 3 - **Befestigungsset für Betondecke**
- 4 - Steifstütze für verankerung den Versorgungsschlauch (nicht geliefert)
- 5 - **Befestigungsset für Zwischendecke**
- 6 - Deckenauslauf (Art. 31199 / 31299)
- 7 - Zwischendecke
- 8 - Ringträger für rohleitungen nicht auf der decke eingebaute (nicht mit ausgestattet)

**LEYENDA:**

- 1 - Techo de hormigón / ladrillo perforado
- 2 - Tubo de alimentación
- 3 - **Juego de fijación para techo de hormigón**
- 4 - Soportes rigidos por la fijación de los tubos de alimentación (no incluidas en el suministro)
- 5 - **Juego de fijación para techo de cartón-yeso**
- 6 - Boca de techo (art. 31199 / 31299)
- 7 - Falso techo
- 8 - Soportes á anillo por la fijación de la tubería externa al techo (no incluidas en el suministro)

**ОБОЗНАЧЕНИЯ:**

- 1 - Потолок из бетона/дырчатого кирпича
- 2 - Водопроводная труба
- 3 - **Крепление для бетонного потолка**
- 4 - Жесткие опоры для крепления водопроводной трубы (не входят в поставку)
- 5 - **Крепление для фальш-потолка**
- 6 - Потолочный излив (арт. 31199 / 31299)
- 7 - Фальш-потолок
- 8 - Кольцевые крепления для труб, не встроенных в потолок (не входят в поставку)

### **PRIMA DELL'INSTALLAZIONE E MESSA IN FUNZIONE**

**Attenzione!** I tubi d'alimentazione devono essere sciacquati con cura prima dell'installazione del miscelatore, in modo che non rimangano trucioli, residui di saldatura o canapa, o altre impurità all'interno dei tubi. Attraverso tubazioni non sciacquate a fondo o attraverso la rete idrica generale, nella bocca da soffitto possono entrare corpi estranei in grado di danneggiare guarnizioni/o-ring. Si raccomanda pertanto di dotare anche l'impianto generale di filtri.

#### **TIPOLOGIE DI INSTALLAZIONE:**

Type 1 - Installazione con fissaggio a soffitto in calcestruzzo o mattone preforato.

Type 2 - Installazione con fissaggio su controsoffitto con alimentazione interna alla muratura (supporti rigidi non forniti in dotazione).

Type 3 - Installazione con fissaggio su controsoffitto con alimentazione esterna alla muratura (supporti rigidi non forniti in dotazione).

### **BEFORE INSTALLATION AND SETTING TO WORK**

**Attention!** The feeding pipes have to be rinsed carefully before the installation of the mixer so that there won't remain shavings, sealing or hemp residues, or other impurities inside the pipes. Through pipes not thoroughly rinsed or through the general water network, in the ceiling mounted spout foreign bodies can enter that could damage gaskets /o-ring. So filters should be installed also on the general system.

#### **TYPES OF INSTALLATION:**

Type 1 - Installation with ceiling concrete or pre-perforated brick fastening.

Type 2 - Installation with suspended ceiling fastening with supply inside the masonry (rigid supports not supplied).

Type 3 - Installation with suspended ceiling fastening with supply outside the masonry (rigid supports not supplied).

### **AVANT L'INSTALLATION ET LA MISE EN FONCTION**

**Attention!** Les tuyaux d'alimentation doivent être rincés avec soin avant l'installation du mélangeur, de sorte que ils ne restent pas de copeaux, des restes de soudage ou de chanvre, ou d'autres impuretés à l'intérieur des tuyaux. A travers les conduites non rincées à fond ou à travers le réseau hydrique général, dans le bouche au plafond peuvent entrer des corps étrangers à même de détériorer les gaines/o-ring. On recommande ainsi d'installer des filtres également sur le système général.

#### **TYPES D'INSTALLATION:**

Type 1 - Installation avec fixation sur plafond de béton ou de briques pré perforées.

Type 2 - Installation avec fixation sur faux plafond avec alimentation interne à la maçonnerie (supports raides non fournis).

Type 3 - Installation avec fixation sur faux plafond avec alimentation externe à la maçonnerie (supports raides non fournis).

### **VOR DER INSTALLATION UND INBETRIEBNAHME**

**Achtung!** Bevor die Mischbatterie zu installieren, bitte spülen Sie die Zuleitungsröhre sorgfältig aus, um alle Spannen, Schweiß- und Hanfrückstände bzw. alle Verunreinigungen vom Inneren der Röhre zu entfernen. Durch nicht sorgfältig gespülte Rohrleitungen bzw. durch das allgemeine Wassernetz können Fremdkörper in den Deckenauslauf eintreten, die die Dichtungen bzw. die O-Ringe beschädigen können. Es ist dann empfehlenswert, die allgemeine Anlage mit Filtern auszustatten.

#### **MÖGLICHE INSTALLATIONEN:**

Type 1 - Installation mit Befestigung an die Decke aus Beton bzw. Lochziegel.

Type 2 - Installation mit Befestigung an die Zwischendecke und Zuleitungsrohr im Inneren des Mauerwerks (die Stützbügel werden nicht geliefert).

Type 3 - Installation mit Befestigung an die Zwischendecke und Zuleitungsrohr außer des Mauerwerks (die Stützbügel werden nicht geliefert).

### **ANTES DE LA INSTALACIÓN Y LA PUESTA EN FUNCIÓN**

**¡Cuidado!** Los tubos de alimentación tienen que ser enjuagados escrupulosamente antes de instalar el mezclador de manera que no haya virutas, residuos de soldadura o cáñamo u otras impurezas al interior de los tubos. A través de tubería no bien enjuagada o de la red hídrica en general, en el mezclador pueden entrar cuerpos extraños capaces de dañar los empaques/anillos de cierre. Les recomendamos por lo tanto que instalen los filtros en la planta general también.

#### **TIPOLOGÍAS DE INSTALACIÓN:**

Tipo 1 - Instalación con fijación al techo de hormigón o ladrillo perforado.

Tipo 2 - Instalación con fijación al falso techo con alimentación empotrada en la mampostería (soportes rígidos no incluidas en el suministro).

Tipo 3 - Instalación con fijación al falso techo con alimentación exterior a la mampostería (soportes rígidos no incluidas en el suministro).

### **ПЕРЕД УСТАНОВКОЙ И НАЧАЛОМ ИСПОЛЬЗОВАНИЯ**

**Внимание!** Перед установкой устройства необходимо тщательно промыть водопроводные трубы, чтобы в них не оставались стружка, шлак от сварки, лен или другие посторонние тела. Через плохо промытые водопроводные трубы или через общую водопроводную сеть в устройство могут попасть посторонние тела, способные повредить уплотнения и уплотнительные кольца. Поэтому, рекомендуется оснастить фильтрами также и общую систему.

#### **ТИПЫ УСТАНОВКИ:**

Тип 1 - Установка с креплением к потолку из бетона или дырчатого кирпича.

Тип 2 - Установка с креплением к фальш-потолку с водопроводной трубой внутри стены (жесткие опоры не входят в поставку).

Тип 3 - Установка с креплением к фальш-потолку с водопроводной трубой снаружи стены (жесткие опоры не входят в поставку).

### **TIPO 1 - ISTRUZIONI PER L'INSTALLAZIONE A SOFFITTO**

Per garantire la solidità dell'impianto dopo l'installazione a soffitto della bocca è necessario fissare saldamente il tubo di alimentazione. Prestare particolare attenzione nelle operazioni di foratura evitando di danneggiare il tubo stesso. Ciò comprometterebbe sia la tenuta che la solidità dell'impianto. Utilizzare il kit di fissaggio per pareti in muratura per fissare la bocca (vedi pag. 10-13).

### **TIPO 2 - ISTRUZIONI PER L'INSTALLAZIONE con CONTROSOFFITTO E TUBAZIONI INCASSATE**

Nel caso si disponga di controsoffitto con la tubazione incassata al soffitto è opportuno ancorare il tubo come mostrato in figura con dei supporti rigidi (non forniti in dotazione) per garantire solidità all'impianto. Utilizzare il kit di fissaggio per pareti in cartongesso per fissare la bocca (vedi pag 14-17).

### **TIPO 3 - ISTRUZIONI PER L'INSTALLAZIONE con CONTROSOFFITTO E TUBAZIONI ESTERNE**

Nel caso si disponga di controsoffitto con la tubazione esterna ed adiacente al soffitto è opportuno ancorare il tubo come mostrato in figura con dei supporti ad anello (non forniti in dotazione) per garantire solidità all'impianto. Utilizzare il kit di fissaggio per pareti in cartongesso per fissare la bocca (vedi pag 14-17).

### **TYPE 1 - INSTRUCTIONS FOR CEILING INSTALLATION**

In order to guarantee the solidity of the plant after the ceiling installation of the spout, the feeding tube should be fixed tightly. Take particular care during the boring operations in order to avoid damages to the tube. This would damage both the tightness and the solidity of the plant. Use the fixing kit for brick walls in order to fix the spout (see Page 10-13).

### **TYPE 2 - INSTRUCTIONS FOR THE INSTALLATION with FALSE CEILING AND BUILT-IN PIPING**

In case of a false ceiling with built-in piping on the ceiling, the tube should be fixed as shown in the figure with rigid supports (not equipped with supply) in order to guarantee solidity to the plant. Use the fixing kit for plasterboard walls in order to fix the spout (see Page 14-17).

### **TYPE 3 - INSTRUCTIONS FOR THE INSTALLATION with FALSE CEILING AND OUTER PIPING**

In case of a false ceiling with outer piping and next to the ceiling, the tube should be fixed as shown in the figure with ring supports (not equipped with supply) in order to guarantee solidity to the plant. Use the fixing kit for plasterboard walls in order to fix the spout (see Page 14-17).

### **TYPE 1 - INSTRUCTIONS POUR L'INSTALLATION A SOUFFLET**

Pour garantir la solidité de l'installation après l'installation à soufflet de la bouche il faut fixer solidement le tuyau d'alimentation. Il faut faire attention dans les opérations de forage en évitant d'abîmer le tuyau. Ceci pourrait compromettre soit la tenue que la solidité de l'installation. Il faut utiliser le kit de fixation pour les parois en maçonnerie pour fixer la bouche (voir la Page 10-13).

### **TYPE 2 - INSTRUCTIONS POUR L'INSTALLATION avec le FAUX PLAFOND ET LES TUYAUTERIES ENCAISSÉES**

Si l'on ne dispose pas de faux plafond avec la tuyauterie encaissée au plafond il faut ancrer le tuyau comme il est montré dans l'illustration avec des supports raides (qui ne sont pas fournis en dotation) pour garantir la solidité à l'installation. Il faut utiliser le kit de fixation pour les parois en placo plâtre pour fixer la bouche (voir la Page 14-17).

### **TYPE 3 - INSTRUCTIONS POUR L'INSTALLATION avec le FAUX PLAFOND ET LES TUYAUTERIES EXTÉRIEURES**

Si l'on ne dispose pas de faux plafond avec la tuyauterie extérieure et adjacente au plafond, il faut ancrer le tuyau comme il est montré dans la figure avec des supports at anneau (qui ne sont pas fournis en dotation) pour garantir la solidité à l'installation. Il faut utiliser le kit de fixation pour les parois en placo plâtre pour fixer la bouche (voir la Page 14-17).

### **TYPE 1 - ANWEISUNGEN FÜR DIE FALTINSTALLATION**

Um die Solidität der Anlage nach einer Faltinstallation des Auslaufs zu gewährleisten, muß man die Versorgungszuleitung gut fixieren. Seien Sie besonders sorgfältig bei den Bohrungstätigkeiten, um eine Beschädigung der Zuleitung zu verhindern. Eine Beschädigung könnte sowie die Dichtigkeit, als auch die Stabilität der Anlage beeinträchtigen. Um den Auslauf zu befestigen benutzen Sie bitte das Befestigungsset für

Wände aus Mauerwerk, (siehe Seite 10-13).

### **TYP 2 - ANWEISUNGEN FÜR DIE INSTALLATION mit ZWISCHENDECKE UND UNTERPUTZ-ROHRLEITUNGEN**

Wenn man über eine Zwischendecke, mit in der Decke eingebauter Rohrleitung verfügt, ist es zweckmäßig das Rohr, entsprechend der Darstellung auf der Abbildung (nicht in der Ausstattung enthalten) mit fixen Halterungen zu verankern, um die Solidität der Anlage zu gewährleisten. Um den Auslauf zu befestigen benutzen Sie bitte das Befestigungsset für Wände aus Gipsplatte (siehe Seite 14-17).

### **TYP 3 - ANWEISUNGEN FÜR DIE INSTALLATION mit ZWISCHENDECKE UND EXTERNEN ROHRLEITUNGEN**

Wenn man über eine Zwischendecke, mit extern an der Decke verlaufender Rohrleitung verfügt, ist es zweckmäßig das Rohr, entsprechend der Darstellung auf der Abbildung (nicht in der Ausstattung enthalten) mit fixen Halterungen zu verankern, um die Solidität der Anlage zu gewährleisten. Um den Auslauf zu befestigen benutzen Sie bitte das Befestigungsset für Wände aus Gipsplatte (siehe Seite 14-17).

### **TIPO 1 - INSTRUCCIONES PARA LA INSTALACIÓN DE TECHO**

Para garantizar la solidez de la planta tras haber efectuado la instalación de techo de la boca es necesario fijar fuertemente el tubo de alimentación. Pongan cuidado durante las operaciones de horadación para no dañar el tubo, lo cual perjudicaría tanto la estanqueidad como la solidez de la planta. Utilicen el juego de fijación para las paredes de mampostería para fijar la boca (vean Page 10-13).

### **TIPO 2 - INSTRUCCIONES PARA LA INSTALACIÓN con FALSO TECHO Y TUBERÍAS EMPOTRADAS**

En caso de falso techo con tubería empotrada en el mismo techo es preciso anclar el tubo, como indicado en la pag.ura, con unos soportes rígidos (excluidos del suministro) para garantizar la solidez de la planta. Utilicen el juego de fijación para las paredes de cartón-yeso para fijar la boca (vean Pag. 14-17).

### **TIPO 3 - INSTRUCCIONES PARA LA INSTALACIÓN con FALSO TECHO Y TUBERÍAS EXTERNAS**

En caso de falso techo con tubería externa y adyacente al techo es preciso anclar el tubo, como indicado en la pag.ura, con unos soportes rígidos (excluidos del suministro) para garantizar la solidez de la planta. Utilicen el juego de fijación para las paredes de cartón-yeso para fijar la boca (vean Page 14-17).

### **ТИП 1 - ИНСТРУКЦИИ ДЛЯ ПОТОЛОЧНОЙ УСТАНОВКИ**

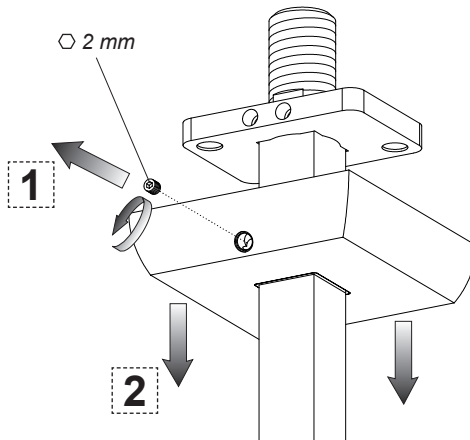
Для обеспечения прочности системы после установки излива на потолке необходимо надежно закрепить водопроводную трубу. Будьте особенно внимательными во время сверления, чтобы не повредить трубу. Это нарушит как герметичность, так и прочность системы. Используйте крепежный комплект для каменных стен, чтобы закрепить излив (см. стр. 10-13).

### **ТИП 2 - ИНСТРУКЦИИ ПО УСТАНОВКЕ с ФАЛЬШ-ПОТОЛКОМ И ВСТРОЕННЫМИ ТРУБАМИ**

При наличии фальш-потолка с встроенной в потолок трубой, рекомендуется закрепить трубу жесткими креплениями (не входят в комплект), как показано на рисунке, чтобы обеспечить жесткость системы. Используйте крепежный комплект для гипсокартонных стен, чтобы закрепить излив (см. стр. 14-17).

### **ТИП 3 - ИНСТРУКЦИИ ПО УСТАНОВКЕ с ФАЛЬШ-ПОТОЛКОМ И НАРУЖНЫМИ ТРУБАМИ**

При наличии фальш-потолка с наружной трубой на потолке рекомендуется закрепить трубу кольцевыми креплениями (не входят в комплект), как показано на рисунке, чтобы обеспечить жесткость системы. Используйте крепежный комплект для гипсокартонных стен, чтобы закрепить излив (см. стр. 14-17).



**ATTENZIONE!**

Prima di iniziare l'installazione svitare il grano di fissaggio del rosone e SOLO DOPO questa operazione far scorrere il rosone sulla bocca.

**WARNING!**

Avant de commencer l'installation dévisser le goujon de fixation de la gaine ronde et SEULEMENT APRES cette opération faire coulisser la gaine ronde sur la bouche.

**ATTENTION!**

Before starting the installation unscrew the fastening pin of the round gasket and ONLY ONCE this operation is completed slide the round gasket on the spout.

**ACHTUNG!**

Bevor man mit der Installation beginnt, muss man den Befestigungsstift der Rosette heraus-schrauben und ERST NACH dieser Tätigkeit die Rosette über den Auslauf schieben.

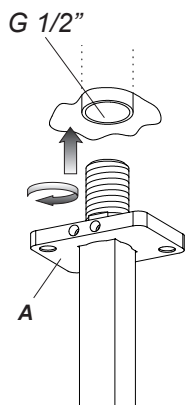
**CAUIDADO!**

Antes de empezar la instalación destornillen la clavija de fijación del florón y SÓLO DESPUÉS de esta operación hagan deslizar el florón a lo largo del caño.

**ВНИМАНИЕ!**

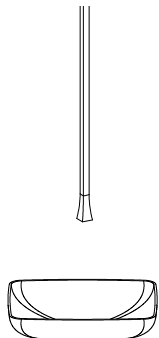
Перед тем, как начать установку, выкрутите установочный винт, фиксирующий розетку и ТОЛЬКО ПОСЛЕ того, как выполнили данную операцию, заставьте розетку скользить вдоль излива.





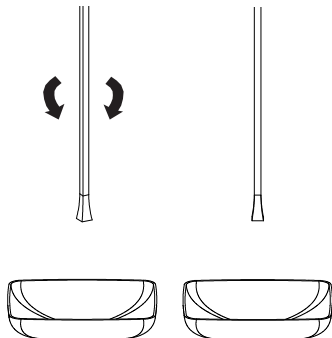
**1**

**NO GOOD**

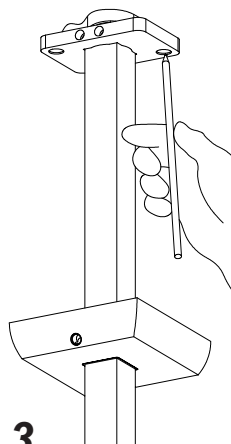


**2**

**GOOD**



**3**



- 1 - Avvitare la bocca da soffitto al tubo al quale sarà collegata, avvicinarsi con il piattello di fissaggio (A) il più possibile alla superficie del soffitto/controsoffitto.
- 2 - E' opportuno regolare l'orientamento della bocca rispetto al lavello in modo che il risultato sia esteticamente gradevole.
- 3 - Marcare la posizione dei fori per l'ancoraggio dei tasselli.

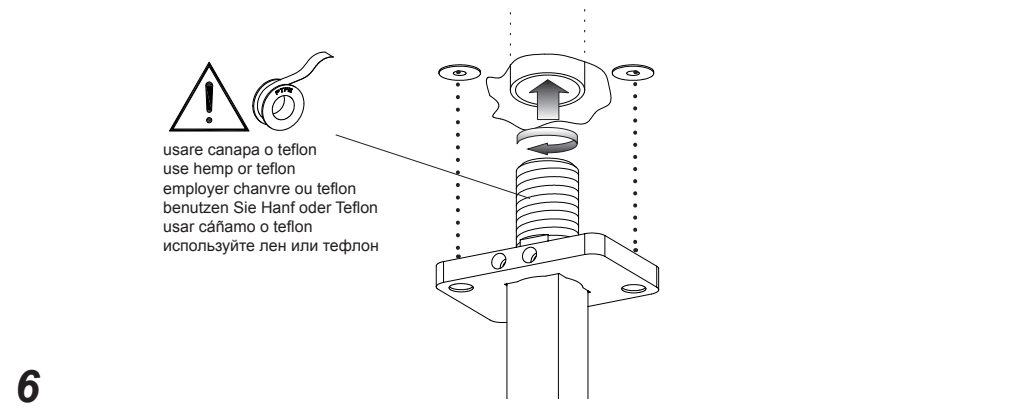
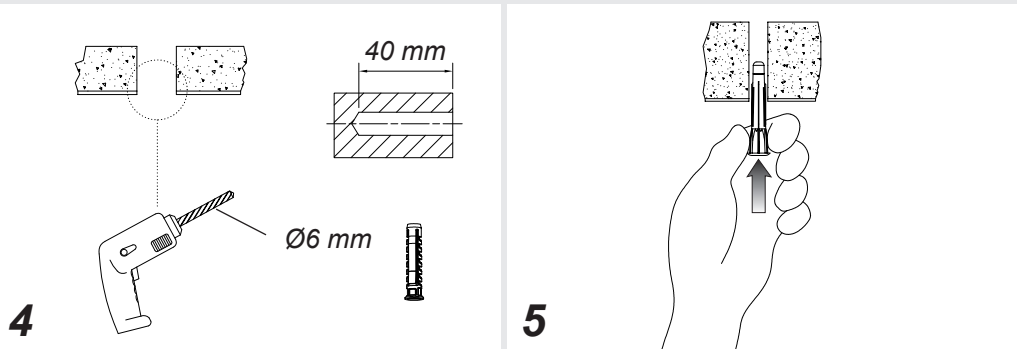
- 1 - Screw the ceiling mouth to the pipe to which it will be connected, approach with the fastening plate (A) as much as possible to the surface of the ceiling /suspended ceiling.
- 2 - Adjust mouth orientation with respect to the sink so that the exterior result is pleasant.
- 3 - Mark the position of the holes for plugs fastening.

- 1 - Visser la bouche de plafond sur le tube sur lequel elle sera montée, rapprocher la plaquette de fixation (A) autant que possible de la surface du plafond/faux plafond.
- 2 - Régler l'orientation de la bouche par rapport au bac de façon à ce que le résultat soit esthétiquement agréable.
- 3 - Marquer la position des trous pour l'ancrage des chevilles.

- 1 - Den Deckenauslauf an das Rohr anschrauben, mit dem er verbunden sein wird, und dafür sorgen, dass der Befestigungsteller (A) der Oberfläche der Decke/Zwischendecke so nah wie möglich ist.
- 2 - Es ist empfehlenswert, die Orientierung des Auslaufs im Vergleich zum Waschbecken einzustellen, um ein gutes ästhetisches Resultat zu gewährleisten.
- 3 - Die Position der Löcher zur Verankerung der Dübel markieren.

- 1 - Atornillar la boca de techo al tubo a la cual será acoplada, acérquense con el plato de fijación (A) lo más posible a la superficie del techo/falso techo.
- 2 - Es preciso regular la orientación del caño con respecto al fregadero de manera que el resultado sea estéticamente agradable.
- 3 - Marquen la posición de los huecos para el anclaje de los tacos.

- 1 - Привинтите потолочный излив к трубе, к которой он будет подключен, подвиньте крепежную пластину (A) как можно ближе к плоскости потолка/фальш-потолка.
- 2 - Рекомендуется отрегулировать направление излива по отношению к умывальнику, чтобы результат был эстетически приемлемым.
- 3 - Отметьте положение отверстий для сверления под дюбели.



Togliere la bocca dal tubo senza danneggiarla.

4 - Forare con una punta Ø6 nei punti precedentemente indicati.

5 - Introdurvi i tasselli come indicato.

6 - Avvitare la bocca al tubo di alimentazione avvicinandosi il più possibile al soffitto/controsoffitto con il piattello di fissaggio e fare coincidere i fori con i tasselli.

Remove the spout from the pipe without damaging it.

4 - Pierce with a Ø6 bit in the previously indicated points.

5 - Introduce plugs as indicated.

6 - Screw the mouth to the supply pipe approaching as much as possible to the ceiling/suspended ceiling with the fastening plate and make holes coincide with plugs.

Retirer la bouche du tube sans l'endommager.

4 - Percer avec une pointe Ø6 aux points précédemment repérés.

5 - Y introduire les chevilles comme indiqué.

6 - Visser la bouche sur le tube d'alimentation en rapprochant le plus possible la plaquette de fixation du plafond/faux plafond et faire coïncider ses trous avec les chevilles.

Den Auslauf aus dem Rohr herausnehmen, ohne ihn zu beschädigen.

4 - Mit einem Bohrer mit Ø6 bei den vorher angegebenen Stellen anbohren.

5 - Die Dübel wie gezeigt einfügen.

6 - Den Auslauf an das Zuleitungsrohr anschrauben, und dafür sorgen, dass der Befestigungsteller der Oberfläche der Decke/Zwischendecke so nah wie möglich ist und die Löcher mit den Dübeln zusammenfallen lassen.

Quiten el caño del tubo sin dañarlo.

4 - Horaden con una broca Ø6 los puntos anteriormente marcados.

5 - Introduzcan los tacos como indicados.

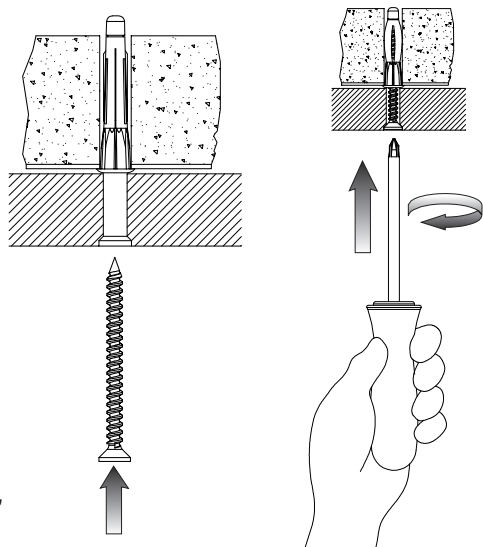
6 - Atornillen el caño al tubo de alimentación acercándose lo más posible al techo/falso techo con el plato de fijación y hagan coincidir los huecos con los tacos.

Снимите излив с трубы, не повреждая его.

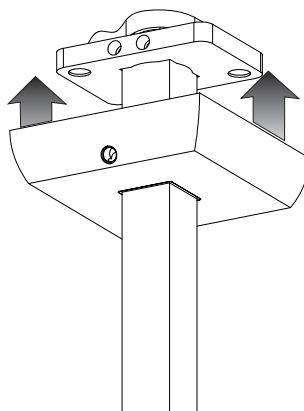
4 - Просверлите сверлом Ø6 по сделанным отметкам.

5 - Вставьте дюбели, как показано.

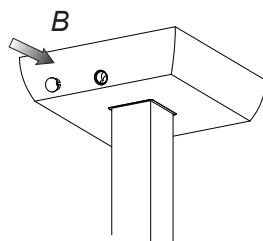
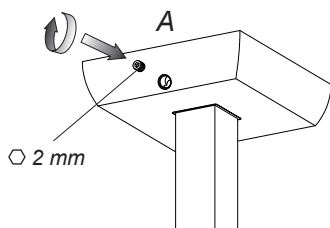
6 - Навинтите излив на водопроводную трубу, приближая как можно ближе к потолку/фальш-потолку крепежную тарелку, и совместите отверстия с дюбелями.



7



8



9

- 7 - Fissare con forza la bocca al soffitto con le viti in dotazione affinché l'ancoraggio abbia effetto.  
 8 - Scorrere il rosone di finitura fino al soffitto.  
 9 - Fissarlo con l'apposita vite (A) e inserire il tappino di finitura per completare l'installazione (B).

- 7 - Fasten firmly the mouth to the ceiling with the screws supplied so that the anchorage is effective.  
 8 - Let the finish rosette slide up to the ceiling.  
 9 - Fasten it with the special screw (A) and insert the finish plug to complete the installation (B).

- 7 - Fixer avec force la bouche sur le plafond avec les vis fournies afin que l'ancrage fonctionne.  
 8 - Faire coulisser la rosace de finition jusqu'au plafond.  
 9 - La fixer avec la vis (A) prévue à cet effet et insérer le bouchon de finition pour compléter l'installation (B).

- 7 - Den Deckenauslauf mittels der gelieferten Schrauben festschrauben, damit die Verankerung wirksam ist.  
 8 - Die Endbearbeitungsrosette bis zur Decke laufen lassen.  
 9 - Sie mittels der geeigneten Schraube (A) befestigen und den Endverschluss zur Vollendung der Installation einfügen (B).

- 7 - Fijen con fuerza la boca al techo utilizando los tornillos incluidos en el suministro para que el anclaje tenga éxito .

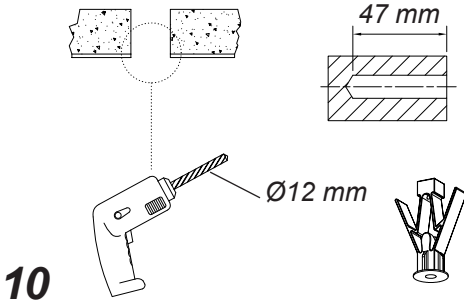
8 - Hagan deslizar el florón de acabado hasta el techo.

9 - Fíjenlo con el correspondiente tornillo (A) e introduzcan el tapón de acabado para acabar la instalación (B).

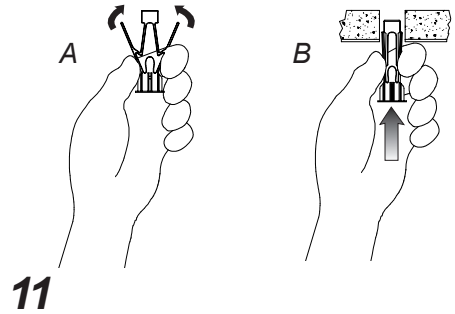
7 - Надежно прикрепите излив к потолку входящими в комплект винтами, до надежного крепления.

8 - Сместите декоративную розетку до потолка.

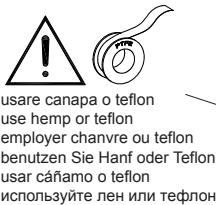
9 - Закрепите ее специальным винтом (A) и вставьте декоративную заглушку, чтобы завершить установку (B).



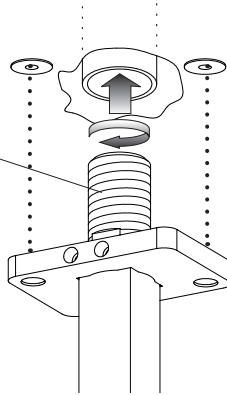
10



11



usare canapa o teflon  
 use hemp or teflon  
 employer chanvre ou teflon  
 benutzen Sie Hanf oder Teflon  
 usar cáñamo o teflon  
 используйте лен или тефлон



12

Togliere la bocca dal tubo senza danneggiarla.

10 - Forare con una punta Ø12 nei punti precedentemente indicati.

11 - Introdurvi i tasselli come indicato.

12 - Avvitare la bocca al tubo di alimentazione avvicinandosi il più possibile al soffitto/controsoffitto con il piattello di fissaggio e fare coincidere i fori con i tasselli.

Remove the spout from the pipe without damaging it.

10 - Pierce with a Ø12 bit in the previously indicated points.

11 - Introduce plugs as indicated.

12 - Screw the mouth to the supply pipe approaching as much as possible to the ceiling/suspended ceiling with the fastening plate and make holes coincide with plugs.

Retirer la bouche du tube sans l'endommager.

10 - Percer avec une pointe Ø12 aux points précédemment repérés.

11 - Y introduire les chevilles comme indiqué.

12 - Visser la bouche sur le tube d'alimentation en rapprochant le plus possible la plaquette de fixation du plafond/faux plafond et faire coïncider ses trous avec les chevilles.

Den Auslauf aus dem Rohr herausnehmen, ohne ihn zu beschädigen.

10 - Mit einem Bohrer mit Ø12 bei den vorher angegebenen Stellen anbohren.

11 - Die Dübel wie gezeigt einfügen.

12 - Den Auslauf an das Zuleitungsrohr anschrauben, und dafür sorgen, dass der Befestigungsteller der Oberfläche der Decke/Zwischendecke so nah wie möglich ist und die Löcher mit den Dübeln zusammenfallen lassen.

Quiten el caño del tubo sin dañarlo.

10 - Horaden con una broca Ø12 los puntos anteriormente marcados.

11 - Introduzcan los tacos como indicados.

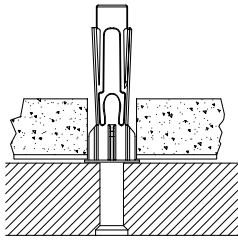
12 - Atornillen el caño al tubo de alimentación acercándose lo más posible al techo/falso techo con el plato de fijación y hagan coincidir los huecos con los tacos.

Снимите излив с трубы, не повреждая его.

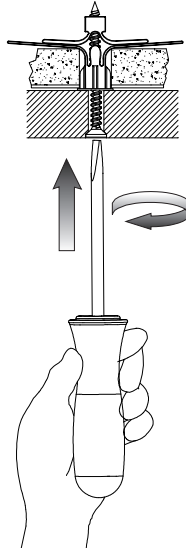
10 - Просверлите сверлом Ø12 по сделанным отметкам.

11 - Вставьте дюбели, как показано.

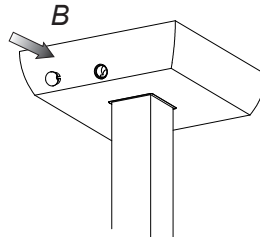
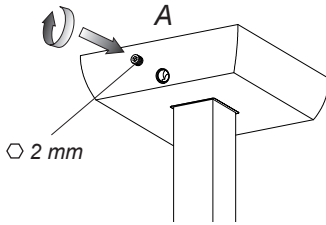
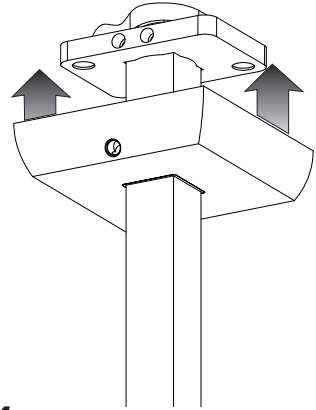
12 - Навинтите излив на водопроводную трубу, приближая как можно ближе к потолку/фальш-потолку крепежную тарелку, и совместите отверстия с дюбелями.



13



14



15

13 - Fissare con forza la bocca al soffitto con le viti in dotazione affinché lo speciale ancoraggio abbia effetto .

14 - Scorrere il rosone di finitura fino al soffitto.

15 - Fissarlo con l'apposita vite (A) e inserire il tappino di finitura per completare l'installazione (B).

13 - Fasten firmly the mouth to the ceiling with the screws supplied so that the special anchorage is effective .

14 - Let the finish rosette slide up to the ceiling.

15 - Fasten it with the special screw (A) and insert the finish plug to complete the installation (B).

13 - Fixer avec force la bouche sur le plafond avec les vis fournies afin que l'ancrage spécial fonctionne .

14 - Faire coulisser la rosace de finition jusqu'au plafond.

15 - La fixer avec la vis (A) prévue à cet effet et insérer le bouchon de finition pour compléter l'installation (B).

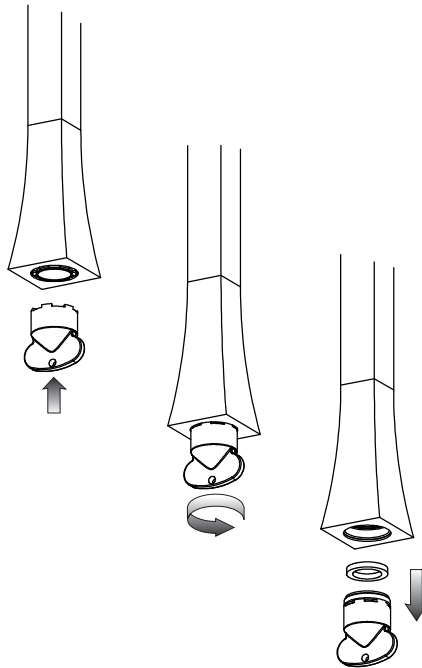
13 - Den Deckenauslauf mittels der gelieferten Schrauben festschrauben, damit die spezielle Verankerung wirksam ist .

14 - Die Endbearbeitungsrossette bis zur Decke laufen lassen.

15 - Sie mittels der geeigneten Schraube (A) befestigen und den Endverschluss zur Vollendung der Installation einfügen (B).



- 13 - Fijen con fuerza la boca al techo utilizando los tornillos incluidos en el suministro para que el anclaje tenga éxito .
  - 14 - Hagan deslizar el florón de acabado hasta el techo.
  - 15 - Fijenlo con el correspondiente tornillo (A) e introduzcan el tapón de acabado para acabar la instalación (B).
- 
- 13 - Надежно прикрепите излив к потолку входящими в комплект винтами, до осуществления специального надежного крепления.
  - 14 - Сместите декоративную розетку до потолка.
  - 15 - Закрепите ее специальным винтом (A) и вставьте декоративную заглушку, чтобы завершить установку (B).



### **PULIZIA / SOSTITUZIONE DELL'AERATORE**

Prima di effettuare tale operazione assicurarsi che l'acqua della rete idrica sia chiusa.

Nel caso l'erogazione non fosse fluida svitare l'aeratore utilizzando la chiave in dotazione ed estrarlo dalla propria sede. Se l'aeratore fosse otturato è sufficiente sciacquarlo con acqua corrente, senza utilizzare detergenti. Nel caso fosse danneggiato è possibile sostituirlo e rimontare il tutto nella sequenza inversa.

### **AERATOR CLEANING / REPLACING**

Before carrying out this operation make sure that water supply is turned off.

If the supply is not fluid unscrew the aerator using the wrench supplied and remove it from its seat. If the aerator is clogged just rinse it with running water, without using detergents. If it is damaged just replace it and assemble everything in the opposite sequence.

### **NETTOYAGE / SUBSTITUTION DE L'AERATEUR**

Avant d'effectuer cette opération, il faut s'assurer que l'eau du réseau hydrique est fermée.

Si le débit n'est pas fluide dévisser l'aérateur utilisant la clé fournie et l'extraire de son siège. Si l'aérateur est obstrué il suffit de le rincer à l'eau courante, sans utiliser de détergents. S'il est abîmé on peut le remplacer et tout remonter dans la séquence inverse.

### **REINIGUNG / AUSTAUSCH DES BELÜFTERS**

Bevor man diese Tätigkeit durchführt, muß man sich vergewissern, dass die Versorgung zum Wassernetz unterbrochen ist.

Falls die Strömung ungenügend flüssig ist, schrauben Sie den Belüfter über den mitgelieferten Schlüssel ab und entfernen Sie ihn von seinem Sitz. Falls der Belüfter verstopft ist, genügt es, ihn mit fließendem Wasser auszuspülen, ohne Waschmittel anzuwenden. Falls er beschädigt ist, ersetzen Sie ihn, und danach montieren Sie die ganzen Bestandteile in umgekehrter Reihenfolge wieder.

### **LIMPIEZA / SUSTITUCIÓN DEL AIREADOR**

Antes de efectuar dicha operación asegúrense que el agua de la red hídrica esté cerrada.

En el caso de que la erogación no fuese fluida, destornillen el aireador utilizando la llave incluida en el suministro y extráiganlo de su propio asiento. Si el aireador resultara atascado es suficiente enjuagarlo con agua corriente sin utilizar detergentes. En el caso de que fuera dañado, sustitúyanlo y vuelvan a montar el conjunto con secuencia inversa.

#### **ЧИСТКА И ЗАМЕНА АЭРАТОРА**

Перед выполнением этой операции убедитесь, что вода из водопроводной сети перекрыта.

Если вода вытекает неравномерно, отвинтите аэратор при помощи входящего в комплект ключа и извлеките его из гнезда. Если аэратор засорен, достаточно промыть его в проточной воде без использования моющих средств. Если фильтр поврежден, то можно заменить его с последующей установкой на место в обратной последовательности.

