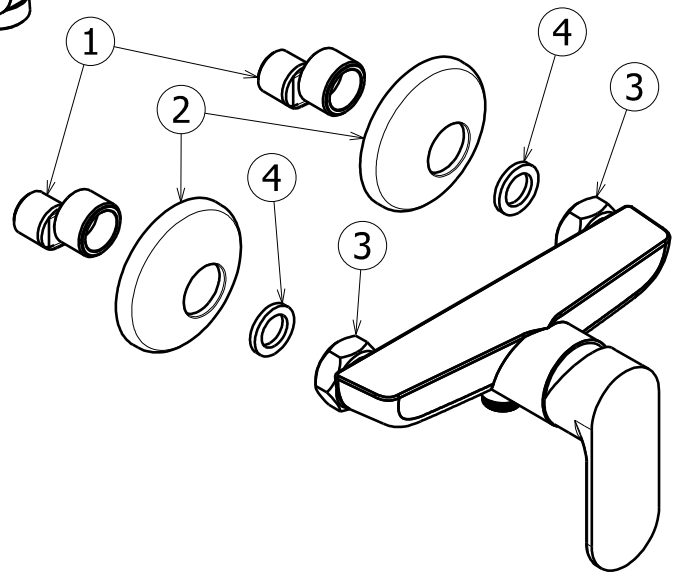
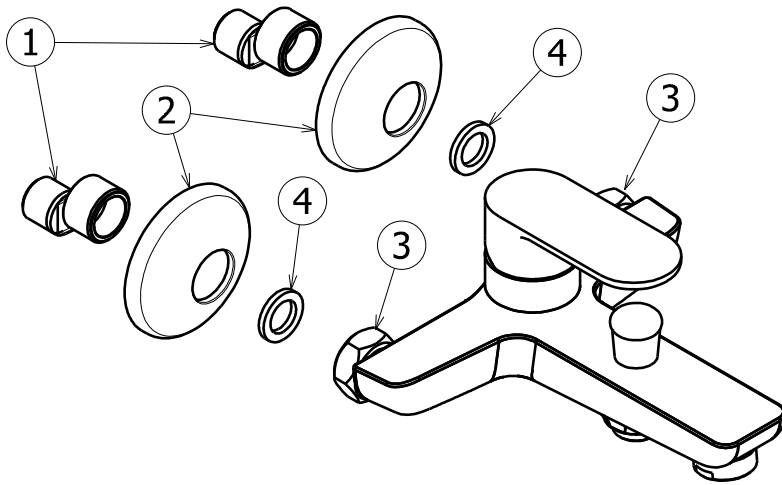


ISTRUZIONI DI MONTAGGIO - FITTING INSTRUCTIONS
 INSTRUCTIONS D'EMPLOI - MONTAGEANWEISUNGEN
 INSTRUCCIONES DE MONTAJE
 ART. 69340-69340C-69355



I

- 1) Avvitare gli eccentrici al muro (1).
- 2) Avvitare i decori (2) agli eccentrici.
- 3) Avvitare le boccole (3) agli eccentrici interponendo le guarnizioni (4).

GB

- 1) Screw the cams (1) to the wall.
- 2) Screw the décor plates (2) to cams.
- 3) Screw the bushing (3) to cam interposing the gasket (4).

E

- 1) Atornillar los excéntricos (1) a la pared.
- 2) Atornillar los ebellecedores (2) a los excéntricos.
- 3) Atornillar los casquillos (3) a los excéntricos, introduciendo las juntas (4).

F

- 1) Visser les excentriques (1) au mur.
- 2) Visser les décors (2) aux excentriques.
- 3) Visser les douilles (3) au excentriques en insérant le joint (4).

D

- 1) Zur Mauer die Exzentriker (1) schrauben.
- 2) Die Leisten (2) zu den Exzentrikern schrauben.
- 3) Die Buchsen (3) zu den Exzentrikern schrauben, indem man die Dichtungen (4) einfügt.

SOSTITUZIONE DELLA CARTUCCIA - CARTRIDGE REPLACEMENT REEMPLACEMENT CARTOUCHE - WECHSEL DER KARTUSCHE REEMPLAZO DEL CARTUCHO ART. 69340-69340C-69355

I

Chiudere l'ingresso acqua!

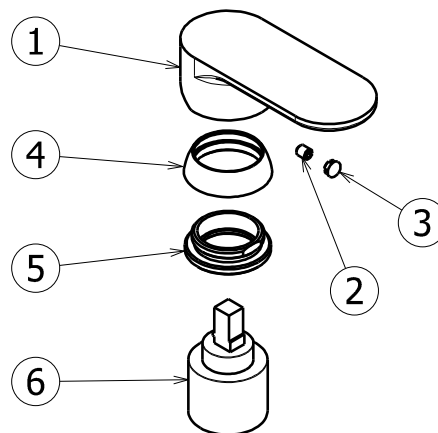
- 1) Togliere il tappino (3).
- 2) Svitare la vite (2) con una chiave a brugola da 2,5 mm ed estrarre la maniglia (1).
- 3) Estrarre il cappuccio (4).
- 4) Svitare la ghiera (5) con una chiave da 29 mm.
- 5) Estrarre e sostituire la cartuccia (6).
- 6) Montaggio in ordine inverso.

MANUTENZIONE:

Pulire periodicamente e dopo il primo utilizzo, onde evitare riduzioni di portata, il filtro aeratore.

Si consiglia inoltre di pulire il rubinetto esclusivamente con acqua e sapone evitando in maniera assoluta l'utilizzo di detersivi o abrasivi.

Si certifica che tutte le parti e i componenti d'origine nazionale, CEE e d'importazione contenuti in questo prodotto (L.166/2009) sono stati accuratamente controllati, assemblati e collaudati nei nostri stabilimenti.



GB

Shut off hot and cold water supply!

- 1) Remove the cap (3).
- 2) Unscrew the screw (2) using a 2,5 mm hex key and pull off the handle (1).
- 3) Remove the cap (4).
- 4) Unscrew the fastening ring nut (5) with a 29 mm spanner.
- 5) Remove and replace the cartridge (6).
- 6) Assemble in the opposite order.

MAINTENANCE:

Clean the aerator filter regularly and immediately after the first use to avoid any reduction in the flow rate.

It is also advised to clean the tap exclusively with warm soapy water absolutely avoiding any use of detergents and abrasives.

D

Schließen Sie den Wasserzulauf!

- 1) Den Stopfen (3) entfernen.
- 2) Die Schraube (2) abschrauben mit einem 2,5 mm Inbusschlüssel und ziehen Sie den Griff (1).
- 3) Die Kappe (4) entfernen.
- 4) Den Ring (5) abschrauben mit einem 29 mm Schlüssel.
- 5) Die Kartusche (6) herausziehen und ersetzen.
- 6) Der Zusammenbau erfolgt in umgekehrter Reihe.

INSTANDHALTUNG:

Reinigen Sie regelmäßig und nach dem ersten Gebrauch, um eine Reduzierung der Durchflussmenge, der Filter Luftsprudler zu vermeiden. Es ist auch ratsam, den Wasserhahn nur mit Wasser und Seife zu reinigen und absolut keine Reinigungsmittel oder Scheuermittel verwenden.

F

Fermez l'arrivée d'eau!

- 1) Enlever le bouchon (3).
- 2) Dévisser la vis (2) avec une clé Allen de 2,5 mm et tirez la poignée (1).
- 3) Enlever le bouchon (4).
- 4) Dévissez la serre cartouche (5) avec une clé de 29 mm.
- 5) Extraire et remplacer la cartouche (6).
- 6) Montage dans l'ordre contraire.

ENTRETIEN:

Nettoyer régulièrement et après la première utilisation l'aérateur filtre, afin d'éviter une réduction du débit. Il est également conseillé de nettoyer le robinet uniquement avec du savon et de l'eau en évitant absolument d'utiliser de détergents ou d'abrasifs.

E

Cerrar la entrada de agua!

- 1) Quitar el tapón (3).
- 2) Desatornillar el tornillo (2) con una llave 2,5 mm Allen y extraer la maneta (1).
- 3) Quitar la tapa (4).
- 4) Desatornillar la tuerca (5) con una llave de 29 mm.
- 5) Llevar y remplazar el cartucho (6).
- 6) Volver a montar en sentido inverso.

MANTENIMIENTO:

Limpiar periódicamente y después de la primera utilización, con el fin de evitar una reducción de caudal, el aireador. También es recomendable limpiar el grifo sólo con agua y jabón evitando absolutamente la utilización de detergentes o productos abrasivos.