

Settanta - art. PD78080

piatto doccia h7
h7 shower tray

cielo
handmade in Italy



PESO NETTO/NET WEIGHT: 30,75 Kg

PCS PALLET: 16

ACCESSORI/ACCESSORIES:

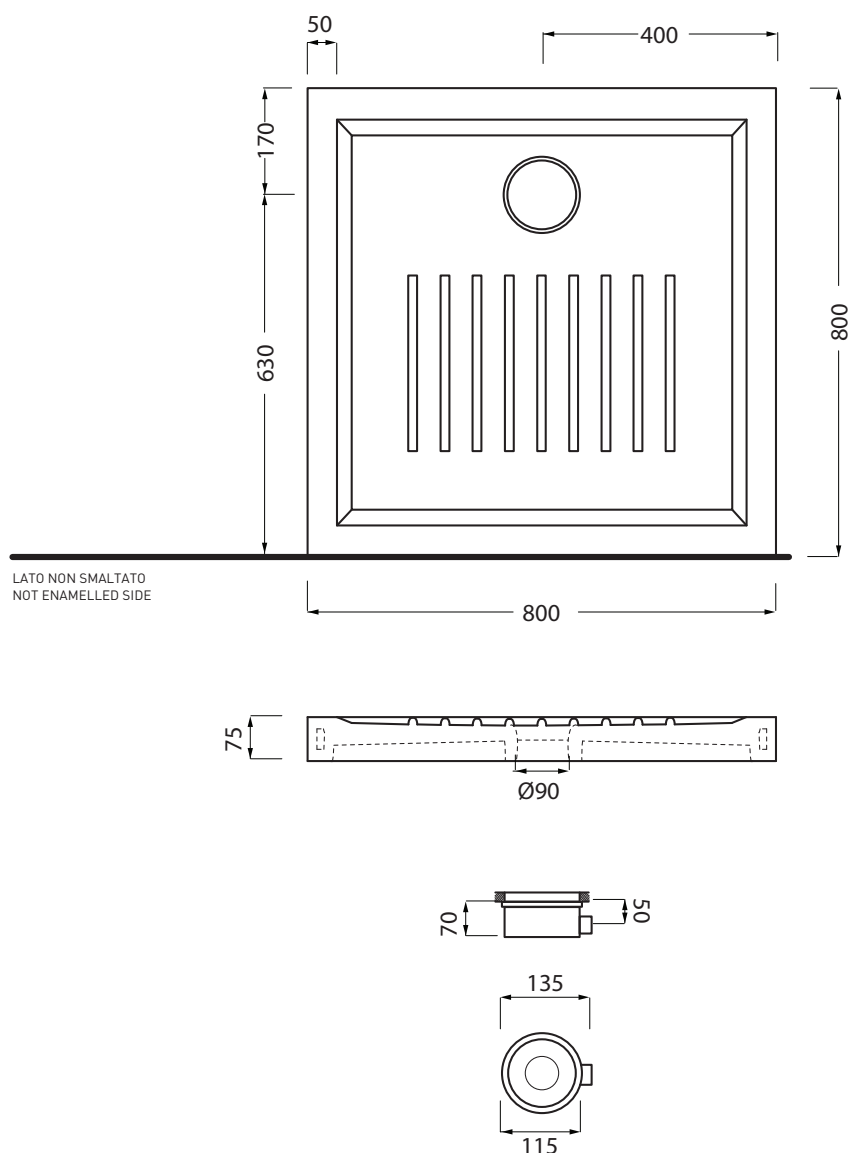
SIF90 - Piletta sifonata per piatto doccia con coperchio cromo / Siphon drain with chrome lid for shower tray

SIF90CE - Piletta sifonata per piatto doccia con coperchio ceramico / Siphon drain with ceramic lid for shower tray

FINITURE/FINISHES

 Bianco/white - glossy

Gennaio 2022



ATTENZIONE:
Le superfici, pesi e misure riportate possono presentare leggere differenze rispetto ai pezzi reali, in considerazione e accordo delle caratteristiche di tolleranza intrinseche del materiale ceramico e del suo processo produttivo. L'azienda si riserva di cambiare schede tecniche e caratteristiche di funzionamento degli articoli in ogni momento e senza necessità di preavviso.

ATTENZIONE:
Le variazioni dimensionali che rientrano in un valore pari a $\pm 1-2\%$ sono da considerarsi nelle tolleranze del prodotto ceramico.

ATTENTION:
Surfaces, weights and dimensions can show some little differences compared to the real item, following typical intrinsic characteristics of ceramics material and production. The company reserves the right to change any technical specifications/dimension and/or operating characteristics of the products at any time and without giving notice.

ATTENTION:
The dimensional variations that fall within a value of $\pm 1-2\%$ are to be considered in the tolerances of the ceramic product.

Settanta - art. PD77290

piatto doccia h7
h7 shower tray

cielo
handmade in Italy



PESO NETTO/NET WEIGHT: 32,50 Kg

PCS PALLET: 14

ACCESSORI/ACCESSORIES:

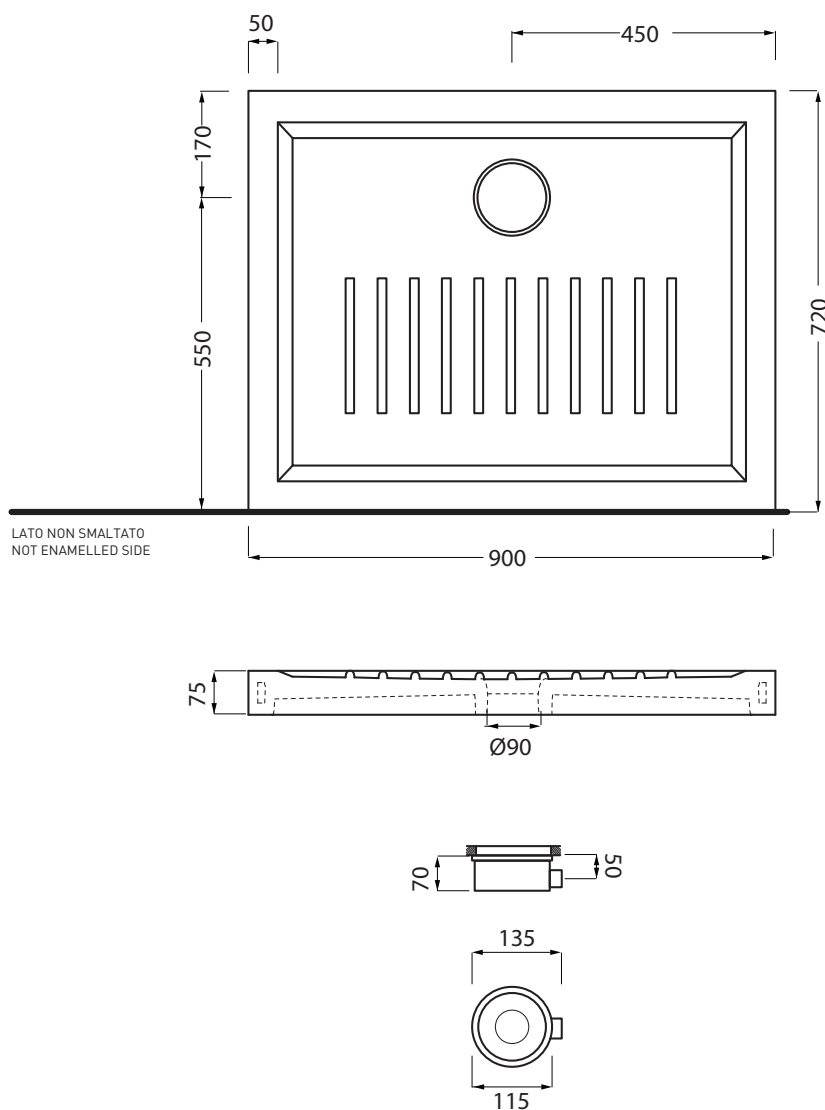
SIF90 - Piletta sifonata per piatto doccia con coperchio cromo / Siphon drain with chrome lid for shower tray

SIF90CE - Piletta sifonata per piatto doccia con coperchio ceramico / Siphon drain with ceramic lid for shower tray

FINITURE/FINISHES

 Bianco/white - glossy

Gennaio 2022



ATTENZIONE:

Le superfici, pesi e misure riportate possono presentare leggere differenze rispetto ai pezzi reali, in considerazione e accordo delle caratteristiche di tolleranza intrinseche del materiale ceramico e del suo processo produttivo. L'azienda si riserva di cambiare schede tecniche e caratteristiche di funzionamento degli articoli in ogni momento e senza necessità di preavviso.

ATTENZIONE:

Le variazioni dimensionali che rientrano in un valore pari a $\pm 1\%$ - 2% sono da considerarsi nelle tolleranze del prodotto ceramico.

ATTENTION:

Surfaces, weights and dimensions can show some little differences compared to the real item, following typical intrinsic characteristics of ceramics material and production. The company reserves the right to change any technical specifications/dimension and/or operating characteristics of the products at any time and without giving notice.

ATTENTION:

The dimensional variations that fall within a value of $\pm 1\%$ - 2% are to be considered in the tolerances of the ceramic product.

Settanta - art. PD770100

piatto doccia h7
h7 shower tray

cielo
handmade in Italy



PESO NETTO/NET WEIGHT: 34,60 Kg

PCS PALLET: 14

ACCESSORI/ACCESSORIES:

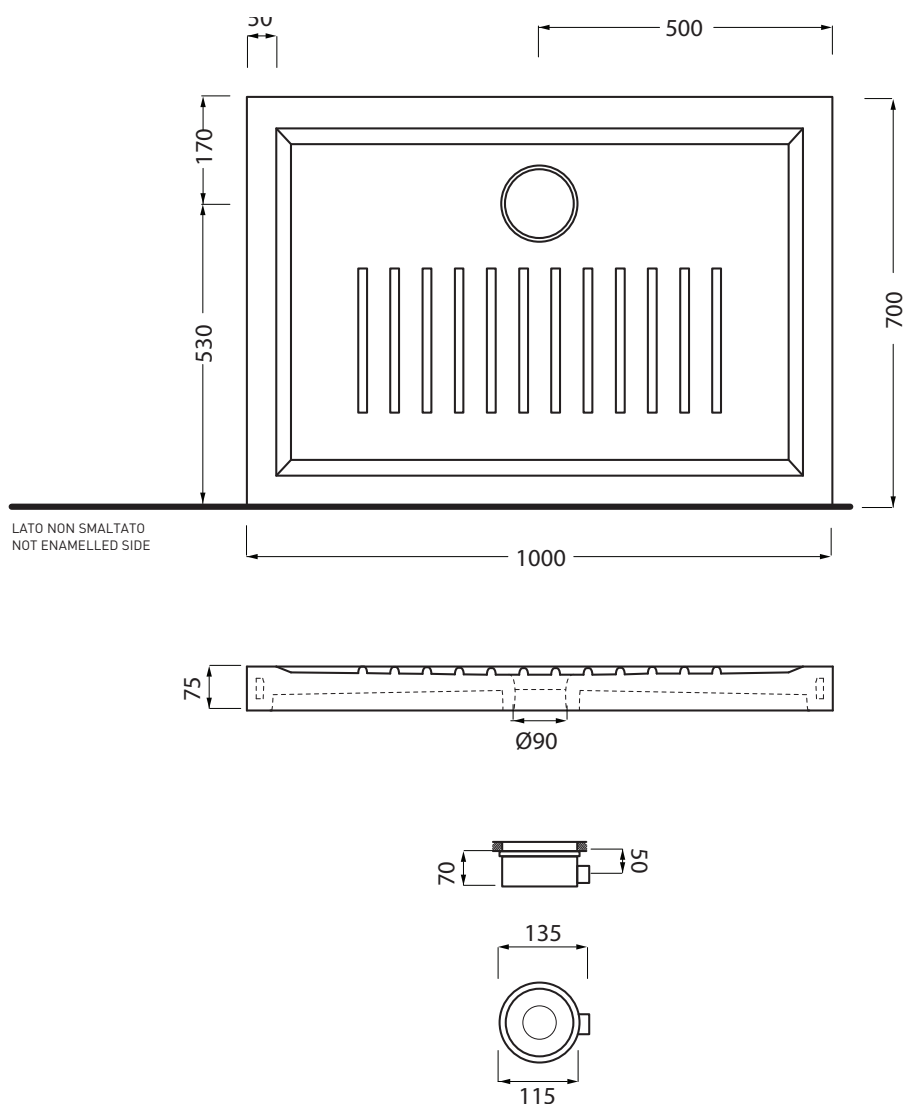
SIF90 - Piletta sifonata per piatto doccia con coperchio cromo / Siphon drain with chrome lid for shower tray

SIF90CE - Piletta sifonata per piatto doccia con coperchio ceramico / Siphon drain with ceramic lid for shower tray

FINITURE/FINISHES

 Bianco/white - glossy

Gennaio 2022



ATTENZIONE:
Le superfici, pesi e misure riportate possono presentare leggere differenze rispetto ai pezzi reali, in considerazione e accordo delle caratteristiche di tolleranza intrinseche del materiale ceramico e del suo processo produttivo. L'azienda si riserva di cambiare schede tecniche e caratteristiche di funzionamento degli articoli in ogni momento e senza necessità di preavviso.

ATTENZIONE:
Le variazioni dimensionali che rientrano in un valore pari a $\pm 1-2\%$ sono da considerarsi nelle tolleranze del prodotto ceramico.

ATTENTION:
Surfaces, weights and dimensions can show some little differences compared to the real item, following typical intrinsic characteristics of ceramics material and production. The company reserves the right to change any technical specifications/dimension and/or operating characteristics of the products at any time and without giving notice.

ATTENTION:
The dimensional variations that fall within a value of $\pm 1-2\%$ are to be considered in the tolerances of the ceramic product.

Settanta - art. PD780100

piatto doccia h7
h7 shower tray

cielo
handmade in Italy



PESO NETTO/NET WEIGHT: 38,00 Kg

PCS PALLET: 14

ACCESSORI/ACCESSORIES:

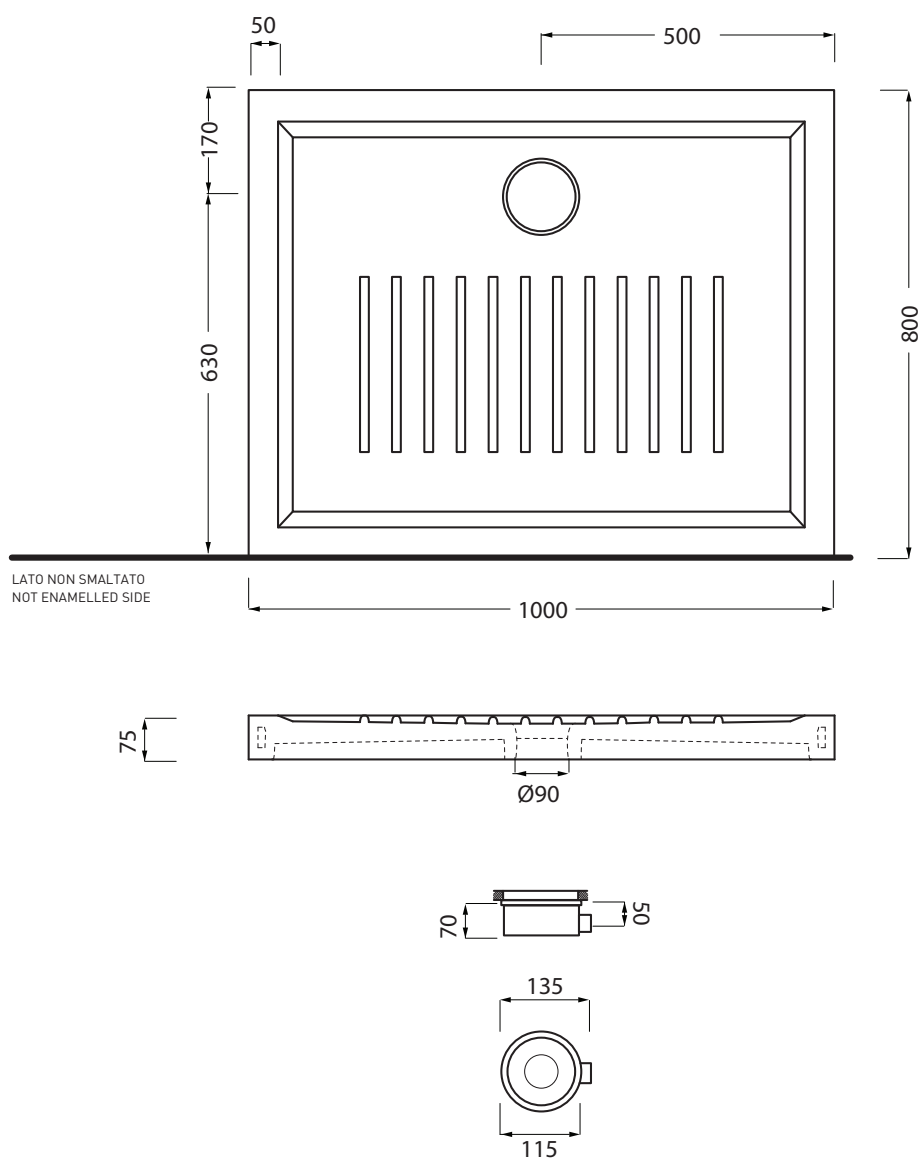
SIF90 - Piletta sifonata per piatto doccia con coperchio cromo / Siphon drain with chrome lid for shower tray

SIF90CE - Piletta sifonata per piatto doccia con coperchio ceramico / Siphon drain with ceramic lid for shower tray

FINITURE/FINISHES

 Bianco/white - glossy

Gennaio 2022



ATTENZIONE:

Le superfici, pesi e misure riportate possono presentare leggere differenze rispetto ai pezzi reali, in considerazione e accordo delle caratteristiche di tolleranza intrinseche del materiale ceramico e del suo processo produttivo. L'azienda si riserva di cambiare schede tecniche e caratteristiche di funzionamento degli articoli in ogni momento e senza necessità di preavviso.

ATTENZIONE:

Le variazioni dimensionali che rientrano in un valore pari a $\pm 1-2\%$ sono da considerarsi nelle tolleranze del prodotto ceramico.

ATTENTION:

Surfaces, weights and dimensions can show some little differences compared to the real item, following typical intrinsic characteristics of ceramics material and production. The company reserves the right to change any technical specifications/dimension and/or operating characteristics of the products at any time and without giving notice.

ATTENTION:

The dimensional variations that fall within a value of $\pm 1-2\%$ are to be considered in the tolerances of the ceramic product.

Settanta - art. PD770120

piatto doccia h7
h7 shower tray

cielo
handmade in Italy

PESO NETTO/NET WEIGHT: 38,65 Kg

PCS PALLET: 12

FINITURE/FINISHES

● Bianco/white - glossy

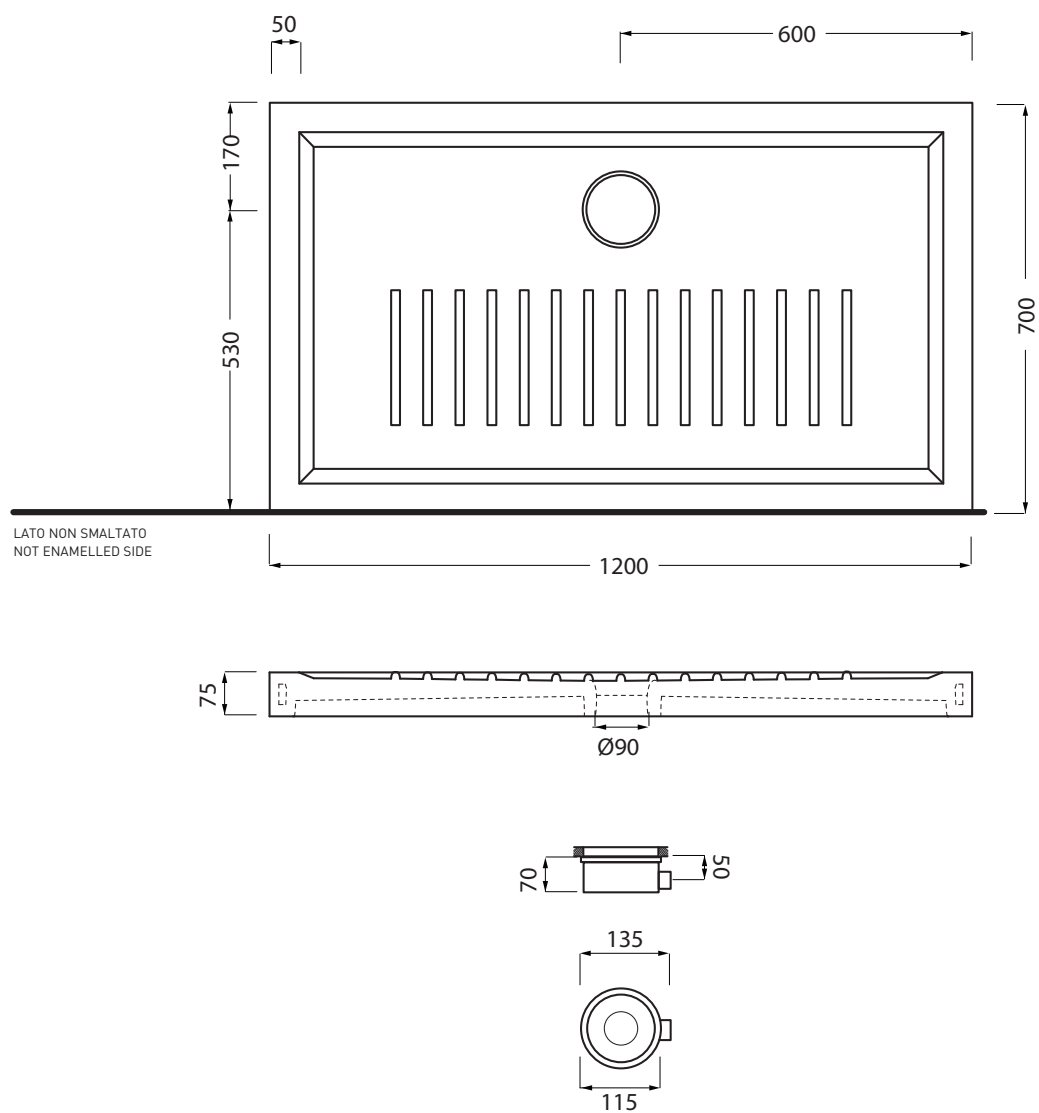


ACCESSORI/ACCESSORIES:

SIF90 - Piletta sifonata per piatto doccia con coperchio cromo / Siphon drain with chrome lid for shower tray

SIF90CE - Piletta sifonata per piatto doccia con coperchio ceramico / Siphon drain with ceramic lid for shower tray

Gennaio 2022



ATTENZIONE:

Le superfici, pesi e misure riportate possono presentare leggere differenze rispetto ai pezzi reali, in considerazione e accordo delle caratteristiche di tolleranza intrinseche del materiale ceramico e del suo processo produttivo. L'azienda si riserva di cambiare schede tecniche e caratteristiche di funzionamento degli articoli in ogni momento e senza necessità di preavviso.

ATTENZIONE:

Le variazioni dimensionali che rientrano in un valore pari a $\pm 1-2\%$ sono da considerarsi nelle tolleranze del prodotto ceramico.

ATTENTION:

Surfaces, weights and dimensions can show some little differences compared to the real item, following typical intrinsic characteristics of ceramics material and production. The company reserves the right to change any technical specifications/dimension and/or operating characteristics of the products at any time and without giving notice.

ATTENTION:

The dimensional variations that fall within a value of $\pm 1-2\%$ are to be considered in the tolerances of the ceramic product.

Settanta - art. PD780120

piatto doccia h7
h7 shower tray

cielo
handmade in Italy

PESO NETTO/NET WEIGHT: 45,45 Kg

PCS PALLET: 12

FINITURE/FINISHES

 Bianco/white - glossy

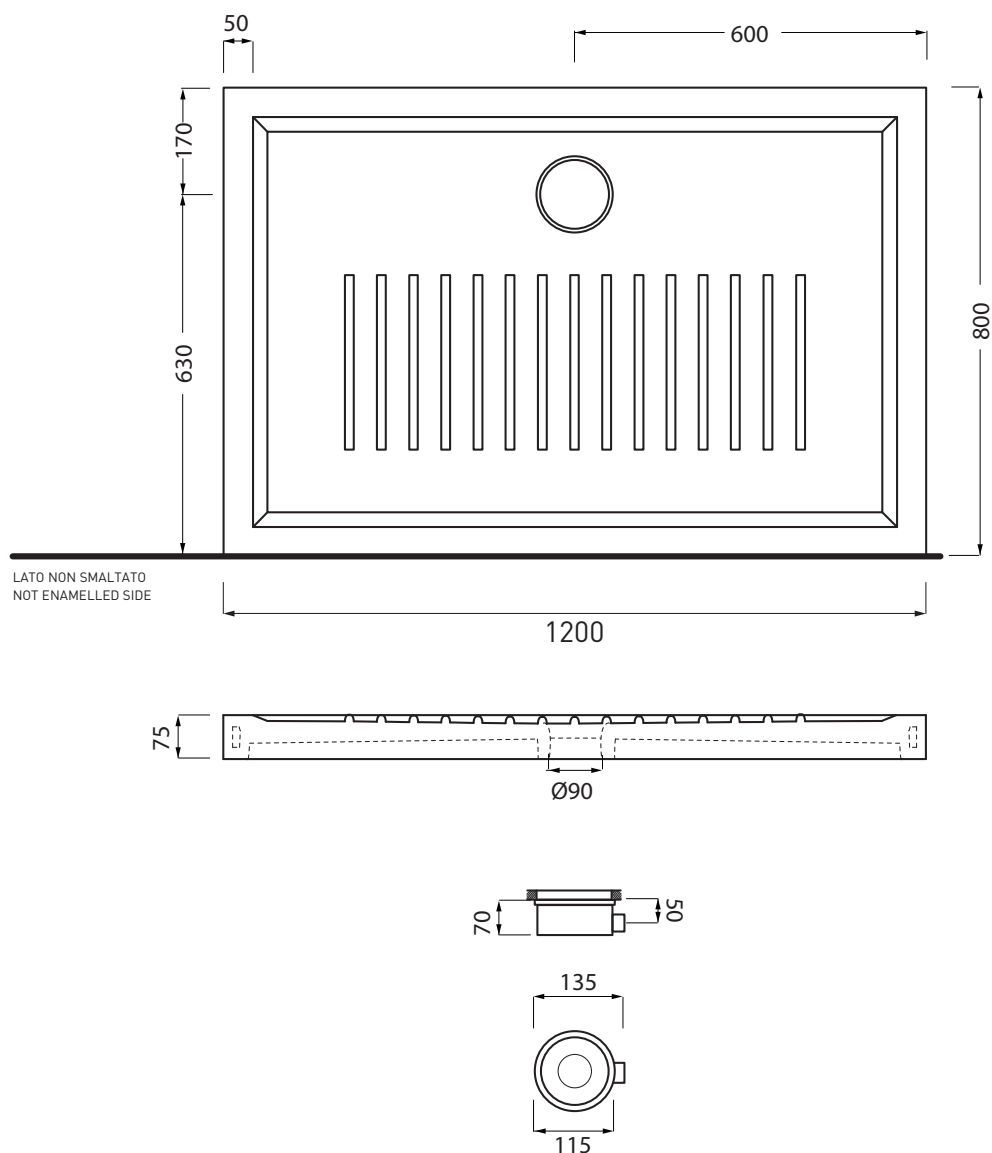


ACCESSORI/ACCESSORIES:

SIF90 - Piletta sifonata per piatto doccia con coperchio cromo / Siphon drain with chrome lid for shower tray

SIF90CE - Piletta sifonata per piatto doccia con coperchio ceramico / Siphon drain with ceramic lid for shower tray

Gennaio 2022



ATTENZIONE:

Le superfici, pesi e misure riportate possono presentare leggere differenze rispetto ai pezzi reali, in considerazione e accordo delle caratteristiche di tolleranza intrinseche del materiale ceramico e del suo processo produttivo. L'azienda si riserva di cambiare schede tecniche e caratteristiche di funzionamento degli articoli in ogni momento e senza necessità di preavviso.

ATTENZIONE:

Le variazioni dimensionali che rientrano in un valore pari a +/-2% sono da considerarsi nelle tolleranze del prodotto ceramico.

ATTENTION:

Surfaces, weights and dimensions can show some little differences compared to the real item, following typical intrinsic characteristics of ceramics material and production. The company reserves the right to change any technical specifications/dimension and/or operating characteristics of the products at any time and without giving notice.

ATTENTION:

The dimensional variations that fall within a value of +/- 2% are to be considered in the tolerances of the ceramic product.