

ARTICULO: 2831A

Junta de expansión de EPDM extremos Bridados ANSI

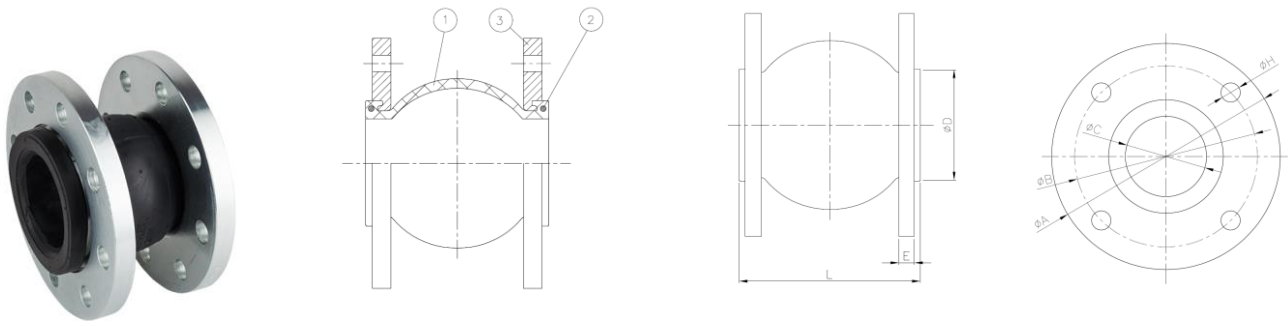
Rubber Expansion Joint, ANSI Flanged ends

Características

1. Junta de expansión.
2. Reducción de Ruidos.
3. Absorción de Vibraciones.
4. Compensación de dilataciones.
5. Facil instalación.
6. Cuerpo de EPDM, Extremos acero carbono.
7. Extremos para montar entre bridas ANSI 150 B 16.5.
8. Presión de trabajo máxima:
16 bar (medidas 1 1/4" a 12")
10 bar (medidas 14" a 20")
9. Temperatura de Trabajo – 10 °C + 105 °C.
10. Presión de Ruptura 30 bar.
11. Depresión máxima (vacío) 400 mbar.

Features

1. Expansion Joint.
2. Reduction of Noise.
3. Absortion of vibration.
4. Allows axial and lateral movement.
5. Easy to install.
6. Body made of EPDM, Ends of carbon steel.
7. Ends connecting with flanges ANSI 150 B 16.5.
8. Maximum working pressure:
16 bar (sizes 1 1/4" to 12")
10 bar (sizes 14" to 20")
9. Working temperature – 10 °C + 105 °C.
10. Burst Pressure 30 bar.
11. Max. Working Vacuum 400 mbar.



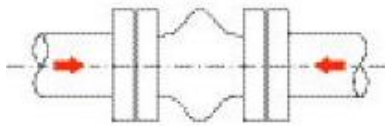
Nº	Denominación / Name	Material	Acabado Superficial / Surface Treatment
1	Cuerpo / Body	EPDM + Nylon	-----
2	Aro / Ring	Acero Carbono / Carbon steel	Cincado / Zinc plated.
3	Brida / Flange	Acero Carbono / Carbon steel	Cincado / Zinc plated.

DIMENSIONES GENERALES / GENERAL DIMENSIONS

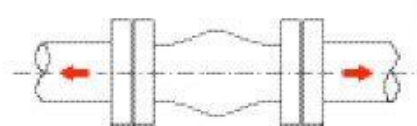
Ref	Medida / Size	DN	PN	Dimensiones / Dimensions (mm)							Peso / Weight (Kg)
				ØA	ØB	ØC	ØD	n x ØH	L	E	
2831A 07	1 1/4"	32	16	117.5	88.9	32	69	4 x 16	95	16	2.46
2831A 08	1 1/2"	40	16	127	98.4	40	69	4 x 16	95	16	2.80
2831A 09	2"	50	16	152.4	120.6	52	86	4 x 19	105	16	3.90
2831A 10	2 1/2"	65	16	177.8	139.7	68	106	4 x 19	115	16	4.77
2831A 11	3"	80	16	190.5	152.4	76	126	4 x 19	130	18	5.92

2831A 12	4"	100	16	228.6	190.5	103	150	8 x 19	135	18	7.26
2831A 13	5"	125	16	254	215.9	128	180	8 x 22	170	20	9.20
2831A 14	6"	150	16	279.4	241.3	152	209	8 x 22	180	22	11.78
2831A 16	8"	200	16	342.9	298.5	194	260	8 x 22	200	22	17.40
2831A 18	10"	250	16	406.4	361.9	250	320	12 x 25.4	240	24	24.76
2831A 20	12"	300	16	482.6	431.8	300	367	12 x 25.4	260	24	33.70
2831A 22	14"	350	10	533.4	476.2	320	408	12 x 28.6	265	26	45.90
2831A 24	16"	400	10	596.9	539.7	372	472	16 x 28.6	265	26	53.00
2831A 26	18"	450	10	635	577.8	415	522	16 x 31.7	265	26	55.42
2831A 28	20"	500	10	698.5	635	454	570	20 x 31.7	265	28	68.80

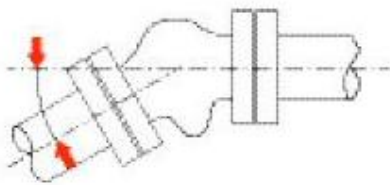
Diagrama de desplazamientos / Diagram of displacements



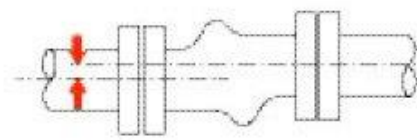
Compresión Axial / Axial Compression



Elongación Axial / Axial Elongation



Deflexión Angular / Angular Deflection



Desplazamiento Lateral / Lateral Displacement

Ref.	Compresión Axial <i>Axial Compression</i> (mm)	Elongación Axial <i>Axial Stretch</i> (mm)	Deflexión Angular <i>Angular deflection</i> (α 1)	Desplazamiento lateral <i>Lateral Displacement</i> (mm)
2831A 07	10	6	15°	9
2831A 08	10	6	15°	9
2831A 09	10	7	15°	10
2831A 10	13	8	15°	12
2831A 11	15	8	15°	12
2831A 12	19	12	15°	15
2831A 13	19	12	15°	15
2831A 14	20	12	10°	15
2831A 16	20	12	10°	22
2831A 18	28	16	10°	22
2831A 20	28	16	10°	25
2831A 22	28	16	10°	25
2831A 24	28	16	10°	25
2831A 26	28	16	10°	25
2831A 28	28	16	10°	25

CURVA PRESIÓN TEMPERATURA / PRESSURE TEMPERATURE RATING

