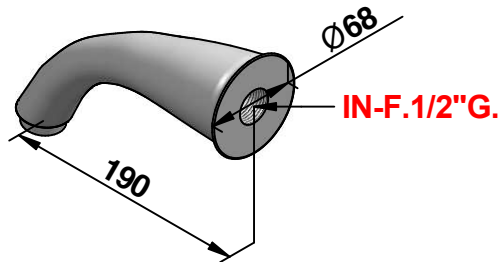
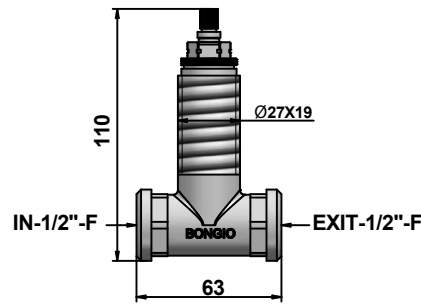


# ISTRUZIONI DI MONTAGGIO

# INSTALLATION INSTRUCTIONS

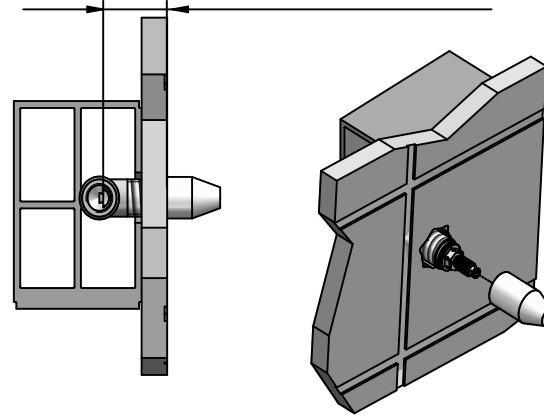
**A**



**B**

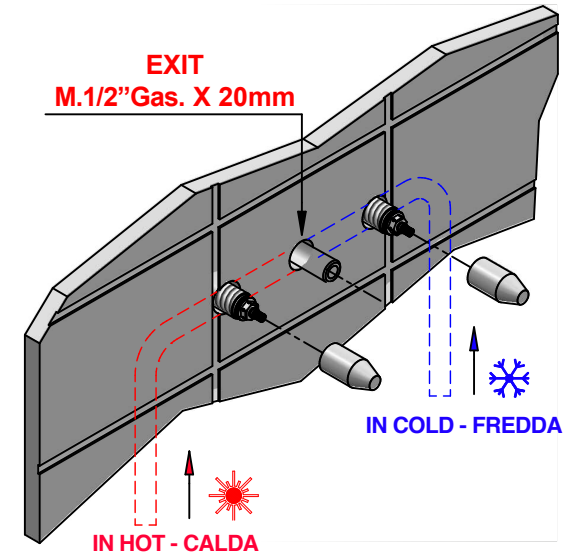
Per Art -538  
For Item -538

MIN 35mm. - MAX 48mm.



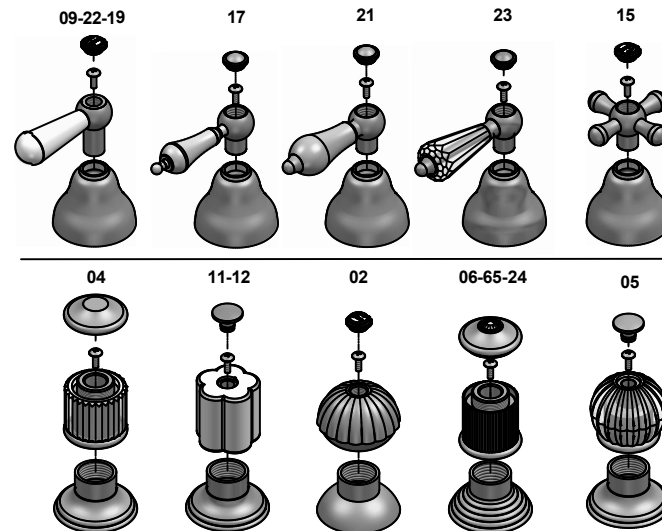
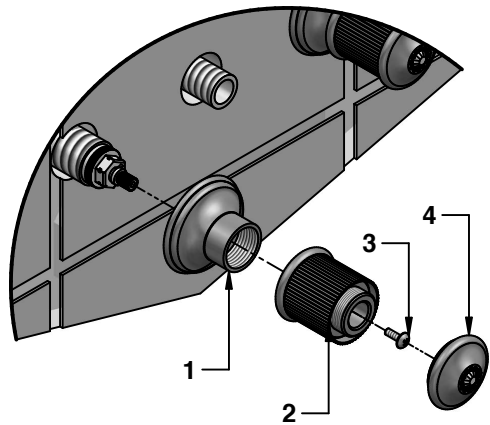
**C**

EXIT  
M.1/2" Gas. X 20mm



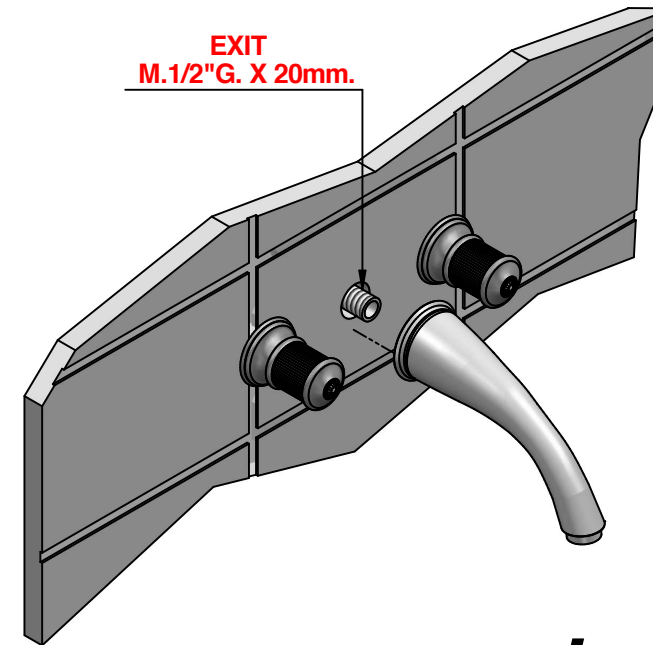
**D**

Per Art -09767-09767/OX-(538/EU)  
For item -09767-09767/OX-(538/EU)



**E**

EXIT  
M.1/2" G. X 20mm.



PRESSIONE MINIMA DI SERVIZIO :.....0,5 bar  
 PRESSIONE DI SERVIZIO MASSIMA :.....5 bar  
 PRESSIONE D'USO CONSIGLIATA :.....3 bar  
 TEMPERATURA ACQUA CALDA MAX :.....80°C  
 TEMPERATURA ACQUA CALDA CONSIGLIATA :.....60°C

In caso di pressione d'esercizio superiore a 5 bar è consigliabile installare un riduttore di pressione sulle tubature di alimentazione.

MINIMUM WORKING PRESSURE:.....0,5 bar  
 MAX OPERATING PRESSURE :.....5 bar  
 RECOMMENDED OPERATION PRESSURE :.....3 bar  
 MAX HOT WATER TEMPERATURE :.....80°C  
 RECOMMENDED HOT WATER TEMPERATURE :.....60°C

In case of operating pressures higher than 5 bar it is recommended to install a pressure reducer on the feeding tubes.

Istruzioni montaggio  
 Per Art- 538-CLASSIC  
 E parti esterne per  
 Art -09767 -09767/OX  
 (538/EU)-CLASSIC

Installation instruction  
 For item - 538-CLASSIC  
 And external parts for  
 item - 09767 -09767/OX  
 (538/EU)-CLASSIC

**bongio**

Mario Bongio s.r.l.  
 Via Aldo Moro, 2  
 28017 San Maurizio d'Opaglio (NO) - Italy  
 tel: +39 0322 967248 fax: +39 0322 950012  
 www.bongio.com - info@bongio.it  
 © Copyright of Mario Bongio s.r.l.