

# ИНСТРУКЦИЯ ПО ЭКСПЛУАТАЦИИ

## Газовая варочная панель

**EX/60 4G**

**EX/60 4G AI**

**EX/60 4G AI AL**

**EX/70 5G AI TR**

**EX/70 5G AI AL TR**

**EX/70 5G AI TR FUND**

**EX/70 5G AI AL TR FUND**





## **Как пользоваться руководством**

Уважаемый покупатель!

Мы благодарим вас за оказанное доверие и надеемся, что приобретенная варочная поверхность удовлетворит вашим требованиям. Эта современная, функциональная и практичная модель выполнена из высококачественных материалов, которые прошли строгий контроль качества в процессе производства. Перед установкой и использованием, пожалуйста, внимательно прочитайте руководство и следуйте инструкциям для достижения лучших результатов использования поверхности.

Сохраняйте руководство в надежном месте для дальнейших ссылок и выполнения условий по гарантийным обязательствам.

Для претензий по гарантии необходимо предъявить чек о приобретении товара и гарантийный сертификат.

**Инструкции по технике безопасности**

Перед включением варочной поверхности в первый раз следует ознакомиться с инструкциями по установке и подключению.

Эти модели варочных поверхностей можно устанавливать в одном кухонном элементе с духовками ТЕКА.

В целях безопасности установка должна выполняться авторизованным техником и по существующим стандартам. Так же, какие-либо внутренние работы с варочной поверхностью должны производиться техническим персоналом ТЕКА.

### **Внимание!**

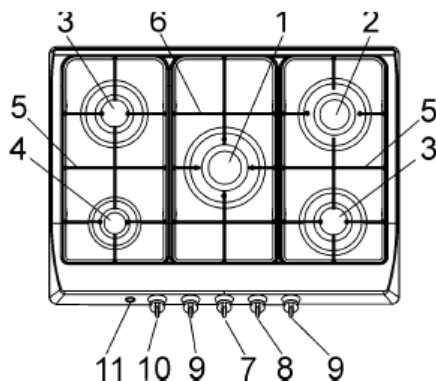
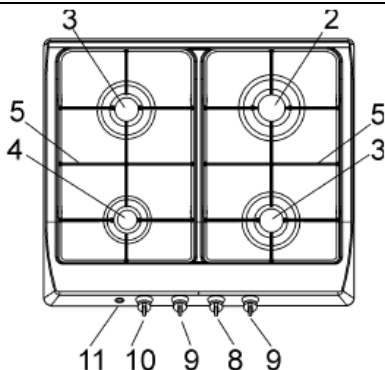
Когда конфорки находятся в действии или только что отключены, некоторые области остаются горячими и можно обжечься.

Не подпускайте детей к варочной поверхности!

## Внешний вид

Модели: EX/60 4G EX/60 4GAI  
EX/70 5G AI TR  
EX/705G AI TR FUND

EX/60 4GAI AL  
EX/70 5G AI AL TR  
EX/70 5G AI AL TR FUND



- |    |                            |
|----|----------------------------|
| 1  | Конфорка большой мощности  |
| 2  | Большая конфорка           |
| 3  | Средняя конфорка           |
| 4  | Малая конфорка             |
| 5  | Решетка на 2 конфорки      |
| 6  | Решетка на 1 конфорку      |
| 7  | Ручка-регулятор конфорки 1 |
| 8  | Ручка-регулятор конфорки 2 |
| 9  | Ручка-регулятор конфорки 3 |
| 10 | Ручка-регулятор конфорки 4 |
| 11 | Кнопка электроподжига      |

3100 Вт
2800 Вт
1750 Вт
1000 Вт

### **Внимание!**

**Этот прибор предназначен только для бытового применения**

## Инструкция по эксплуатации

Перед подключением варочной поверхности к электросети проверьте соответствие напряжения и частоты номинальным данным на табличке внизу варочной поверхности и в гарантии, технической таблице, которая должна храниться с руководством.

Снимите пластик, имеющийся на варочной поверхности.

\* Убедитесь в том, что ручки-регуляторы находятся в правильной позиции.

\* Откройте кран подачи газа или вентиль на газовом баллоне.

\* Поднесите горящую спичку, зажигалку и т.д. к горелке, если отсутствует автоматическое зажигание



Нажмите на ручку, повернув ее против часовой стрелки до максимальной позиции (большое пламя «С»). Горелка загорается при установке на максимум. Затем по желанию установите на минимальную позицию (малое пламя «D»). Варочные поверхности с автоматическим зажиганием и предохранительной системой включаются в следующем порядке:

1. Нажать на регулятор горелки.

2. Нажимая на регулятор, повернуть его полностью до зажигания газа и держать нажатым еще 2 секунды для нагрева термопары.

3. Установить регулятор в нужную позицию.

Для должной работы системы автоматического зажигания чистите зажигание (керамическую и электродную) регулярно и очень аккуратно во избежание вспышки. Проверяйте чистоту прорезей в горелке.

На панели управления области, отмеченные (А), показывают, какой регулятор соответствует какой горелке. Если появляется запах газа, вентилем перекройте подачу газа и проветрите помещение. Подключение к системе газоснабжения и установка варочной поверхности должны быть проверены техником-специалистом.

Пользуйтесь посудой с плоским дном и правильно ставьте ее на подставку, чтобы она не соскальзывала, когда содержимое начинает закипать (не пользуйтесь посудой с выпуклым или вогнутым дном). Должна использоваться только посуда с минимальным диаметром 140 мм. Если вы желаете использовать посуду меньших размеров, всегда используйте вспомогательную горелку.

## **Инструкция по эксплуатации**

### **Внимание!**

Когда горелки в действии или только что отключены, варочная поверхность будет горячей и можно обжечься. Не допускайте детей!

Для вашей безопасности следуйте рекомендациям компании поставщика газа и перекрывайте кран, когда варочная поверхность не используется.

Стеклянные крышки могут разрушиться при нагревании. Выключите горелки перед закрытием крышки.

В моделях без предохранительной системы (без устройства перекрывания газа) газовые краны снабжены механической системой, которая предотвращает свободное включение и выключение ручек и следовательно, утечку газа из горелок если ручка не была нажата ранее.

Если во время использования варочной поверхности вы заметили что ручка включается с позиции выключено без необходимости, прижмите ее заранее (например, из-за грязи которая накапливается в кранах газа). Немедленно уведомите об этом техническую службу для разрешения проблемы.

В варочных поверхностях с системой безопасности (эти модели имеют буквы AL), устройство для перекрытия газа имеют следующие элементы:

Термопара подает электрический сигнал к клапану, когда горелка горит. Следует держать нажатой ручку минимум 5 секунд после зажигания горелки, чтобы термопара прогрелась и послала сигнал на клапан. Когда пламени горелки нет, электрический сигнал отсутствует, и клапан прерывает подачу газа.



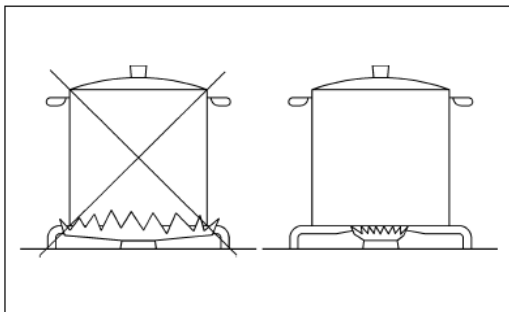
\*Горелки не включаются без присутствия посуды на них, газ теряется и решетка нагревается. Посуда должна закрываться крышками для сохранения энергии.

\*Когда горелки в действии, они не должны подвергаться сильным сквознякам, так как теряется теплообразующая мощность, также, есть опасность гашения пламени и утечки газа, за исключением на поверхностях с функциями безопасности и это может послужить причиной несчастного

случая. Особенно это важно когда горелки работают с минимальной мощностью.

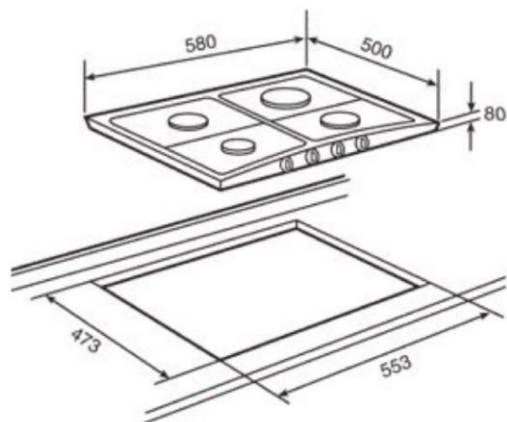
### **Внимание!**

Быстрые горелки не должны использоваться с посудой, имеющей маленький диаметр, потому что пламя отклоняется от посуды и уменьшается результат действия

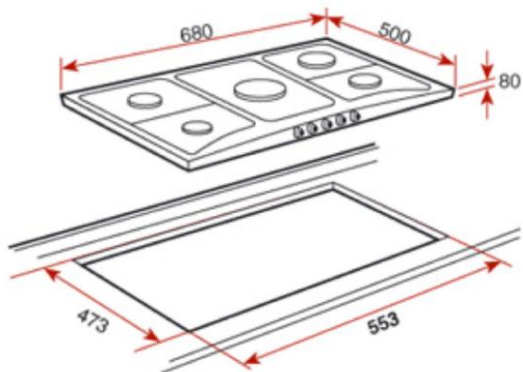


## Монтаж и установка

EX/60



EX/70





**ООО «ТЕКА РУС»**

Тел.: (495) 65-500-64

E-mail: [info@tekarus.ru](mailto:info@tekarus.ru)

[www.tekarus.ru](http://www.tekarus.ru) [www.teka.com](http://www.teka.com)