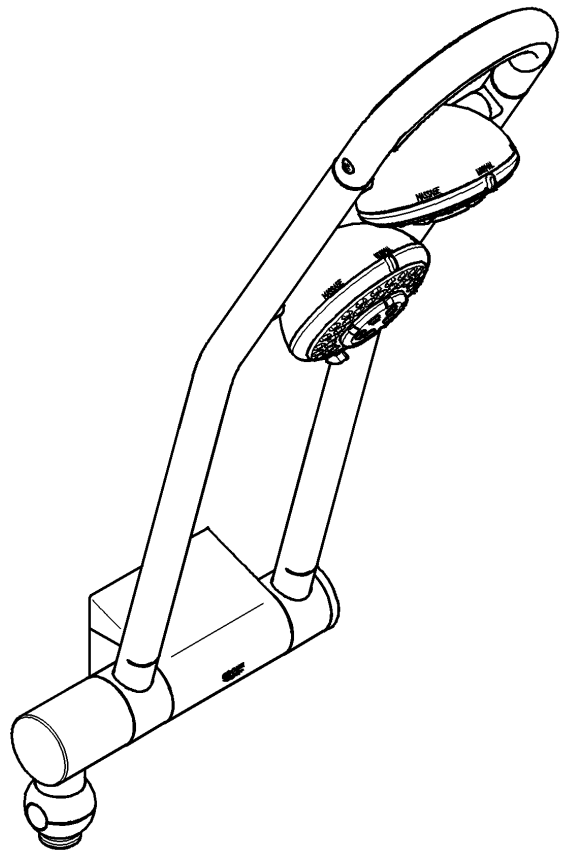
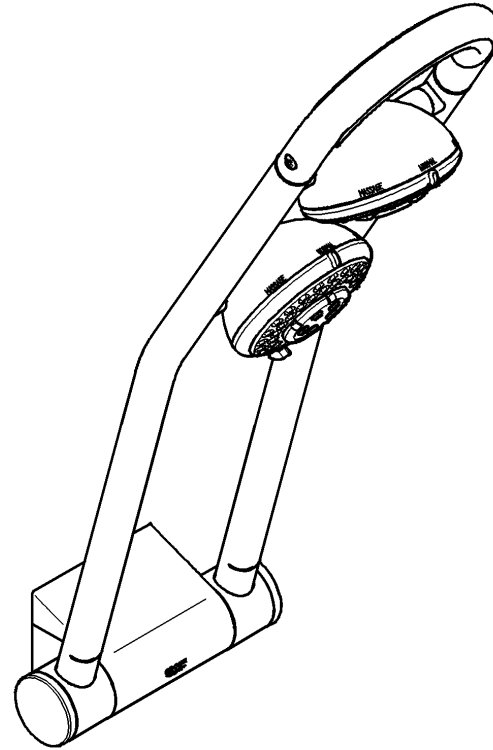


27 004



27 005



Freehander

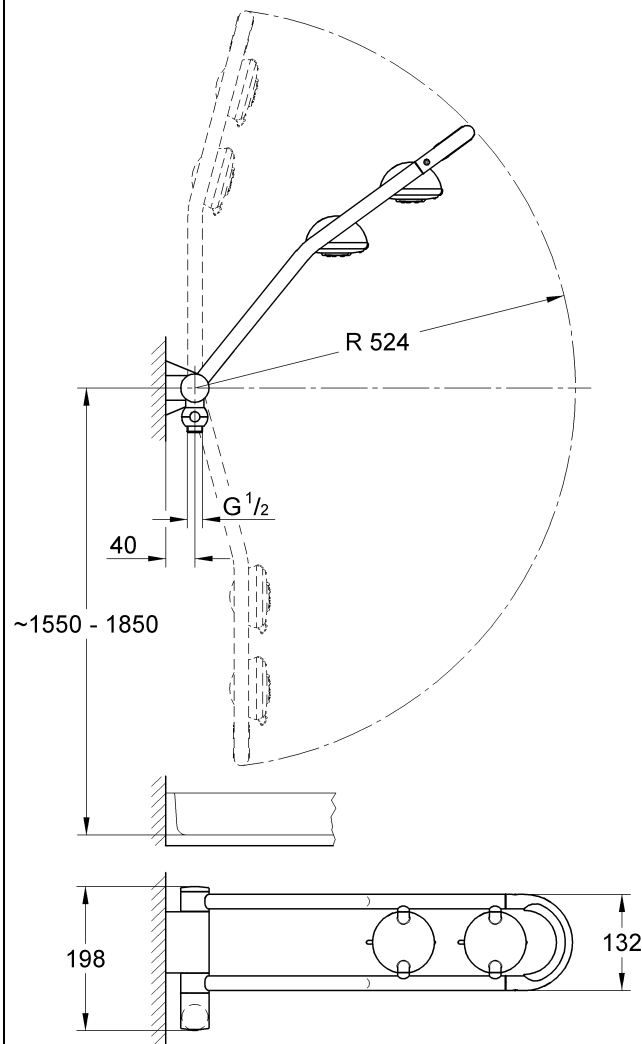
Freehander

Ⓓ1 Ⓘ5 Ⓝ9 ⒼⓇ13 ⓉⓇ17 ⒷⒼ21 ⓇⓊⓈ25
ⒼⒷ2 ⓃⓁ6 ⒻⒾⓃ10 ⒸⓏ14 ⓈⓀ18 ⒺⓈⓉ22
Ⓕ3 Ⓢ7 ⓅⓁ11 Ⓕ15 ⓈⓁⓐ19 ⓁⓋ23
Ⓔ4 ⒹⓀ8 ⓊⓐⒺ12 Ⓟ16 ⒻⓇ20 ⓁⓉ24

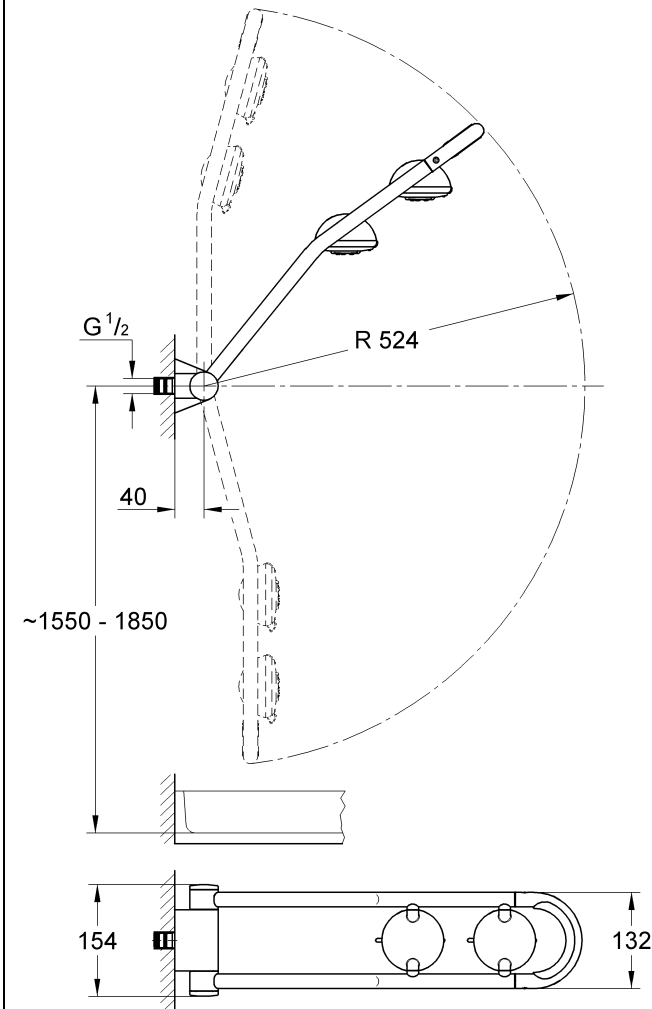
95.918.331/ÄM 200715/04.05

GROHE®

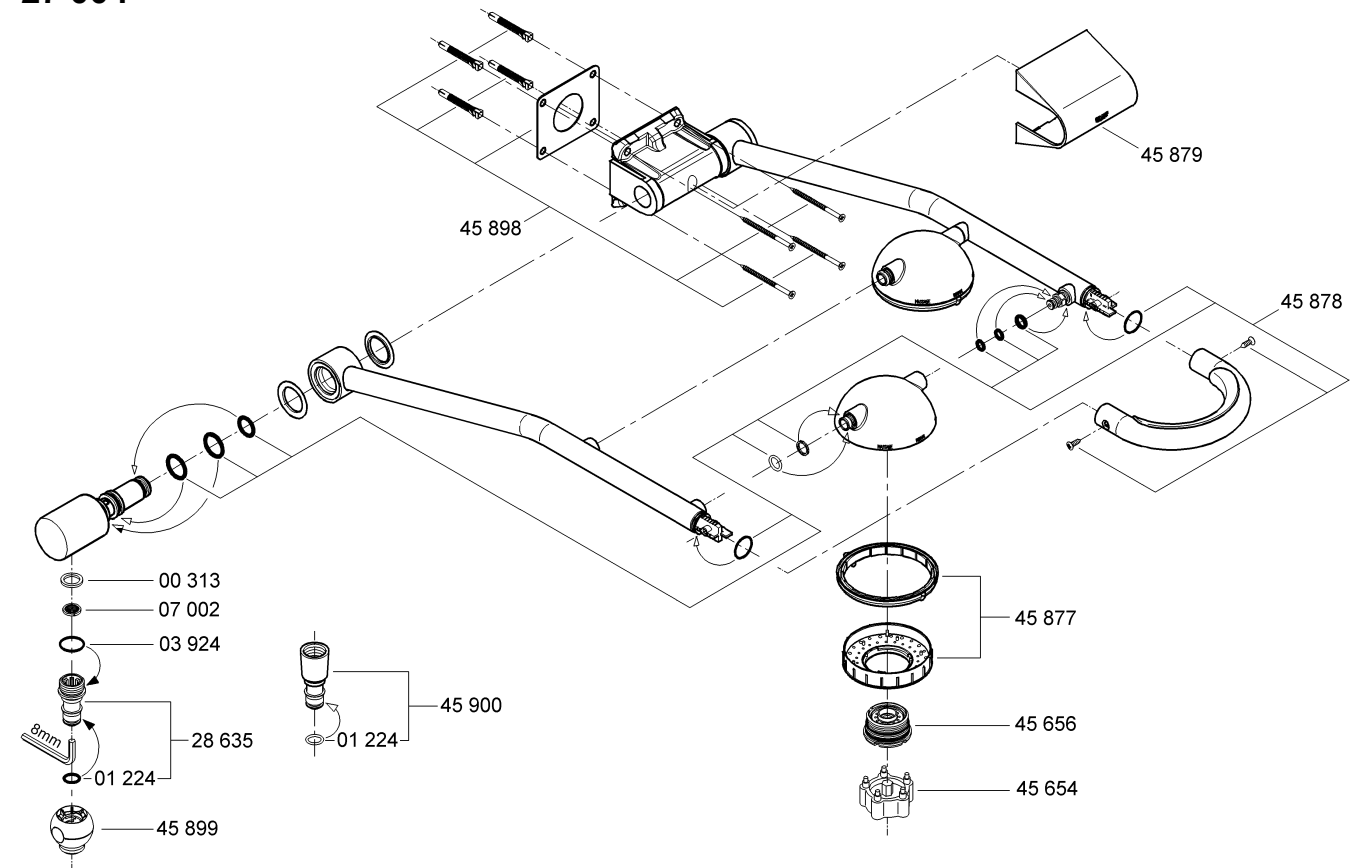
27 004



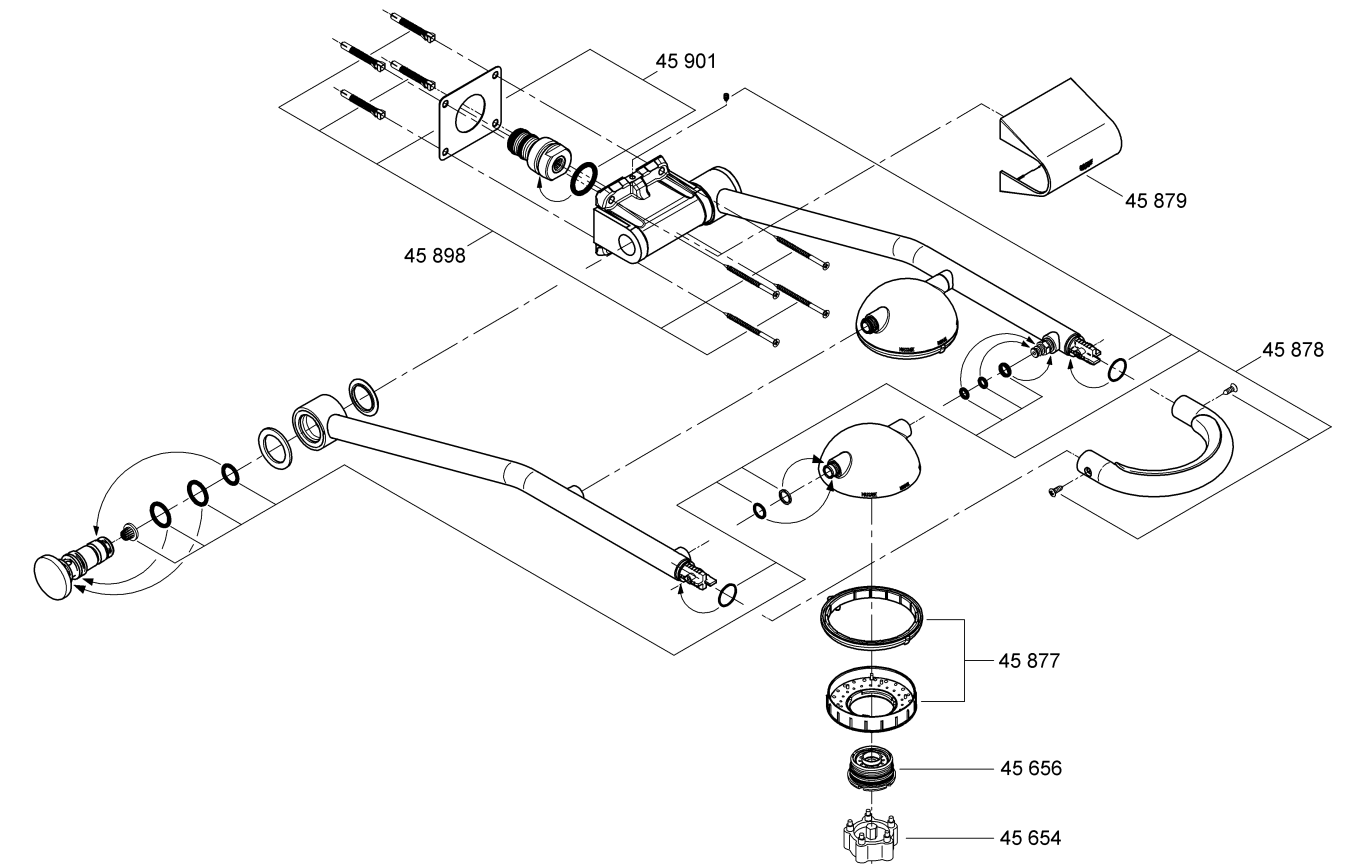
27 005



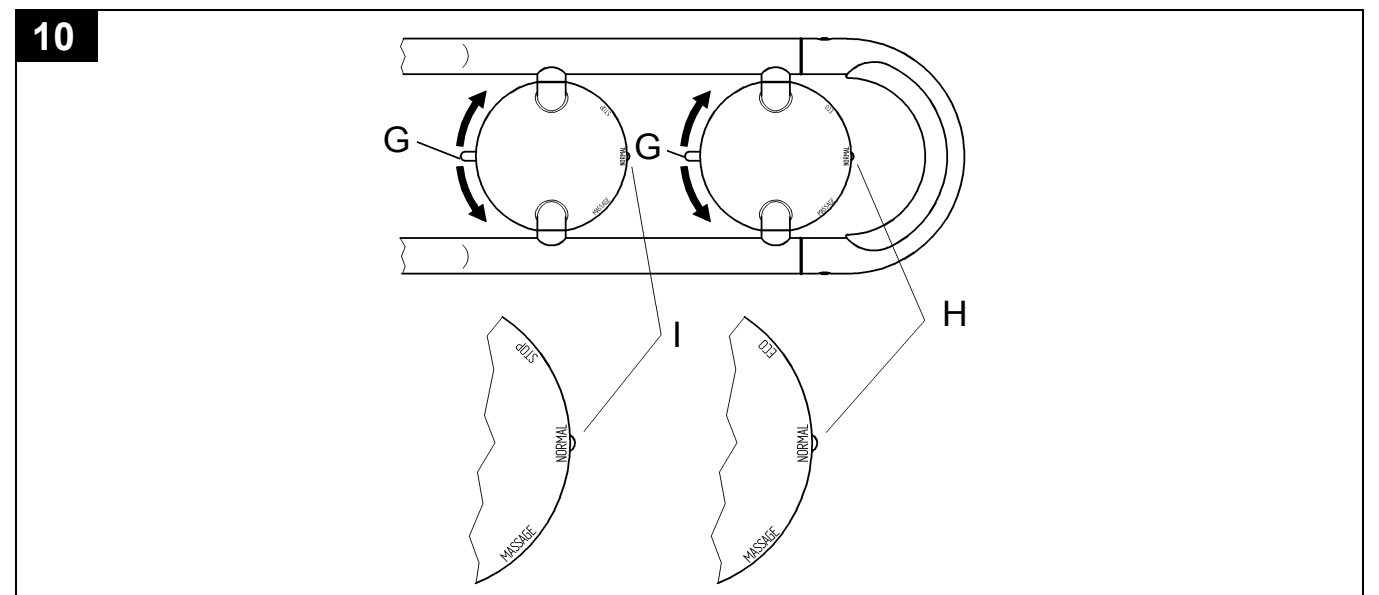
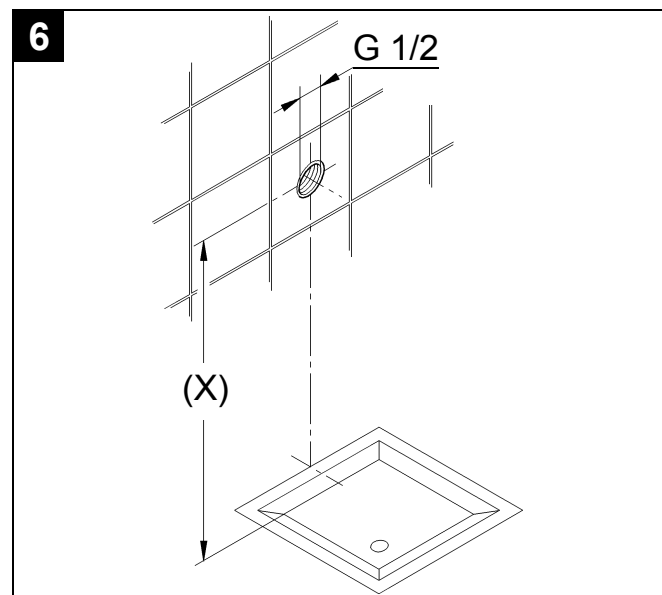
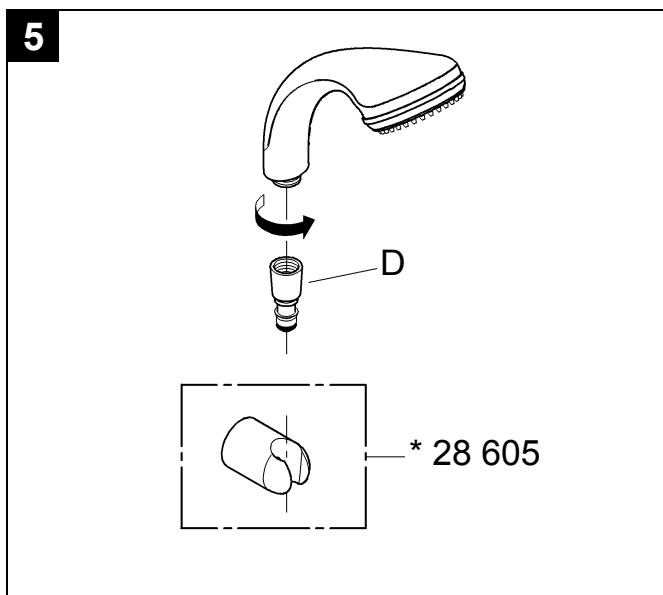
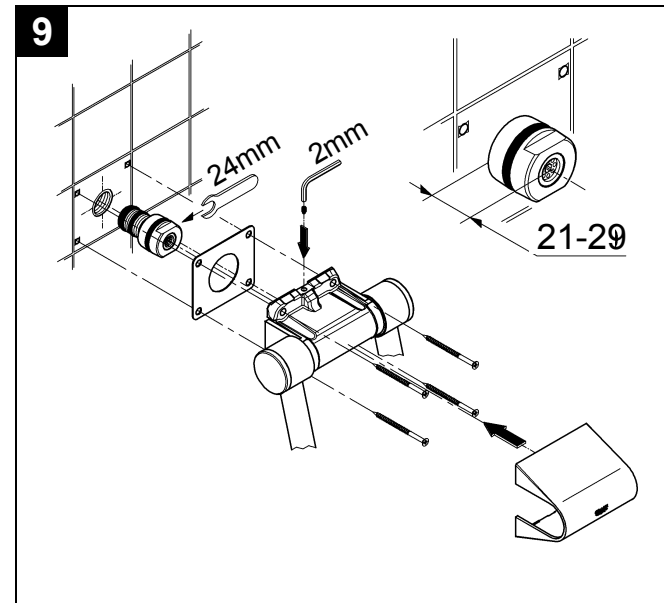
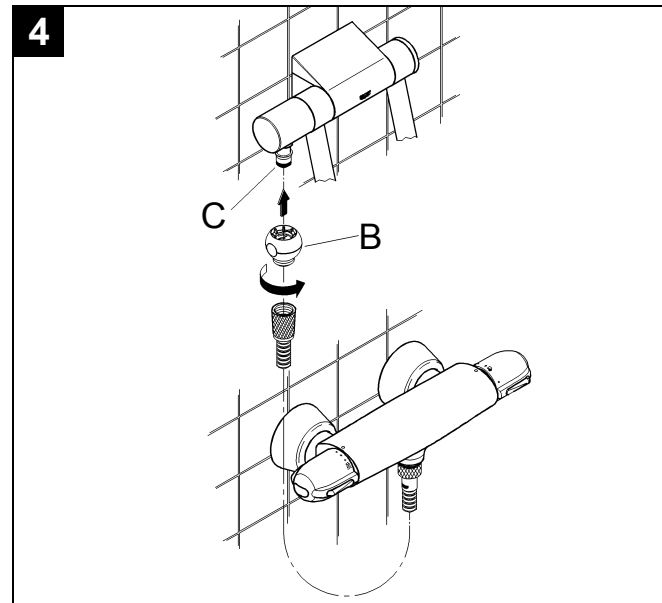
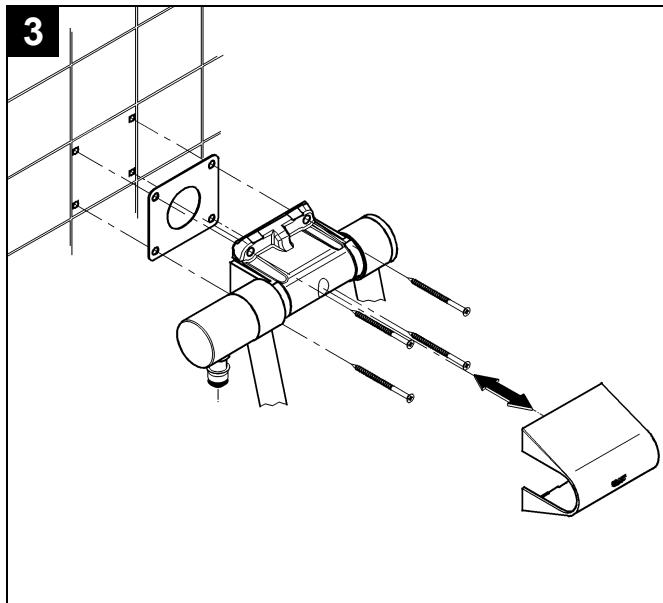
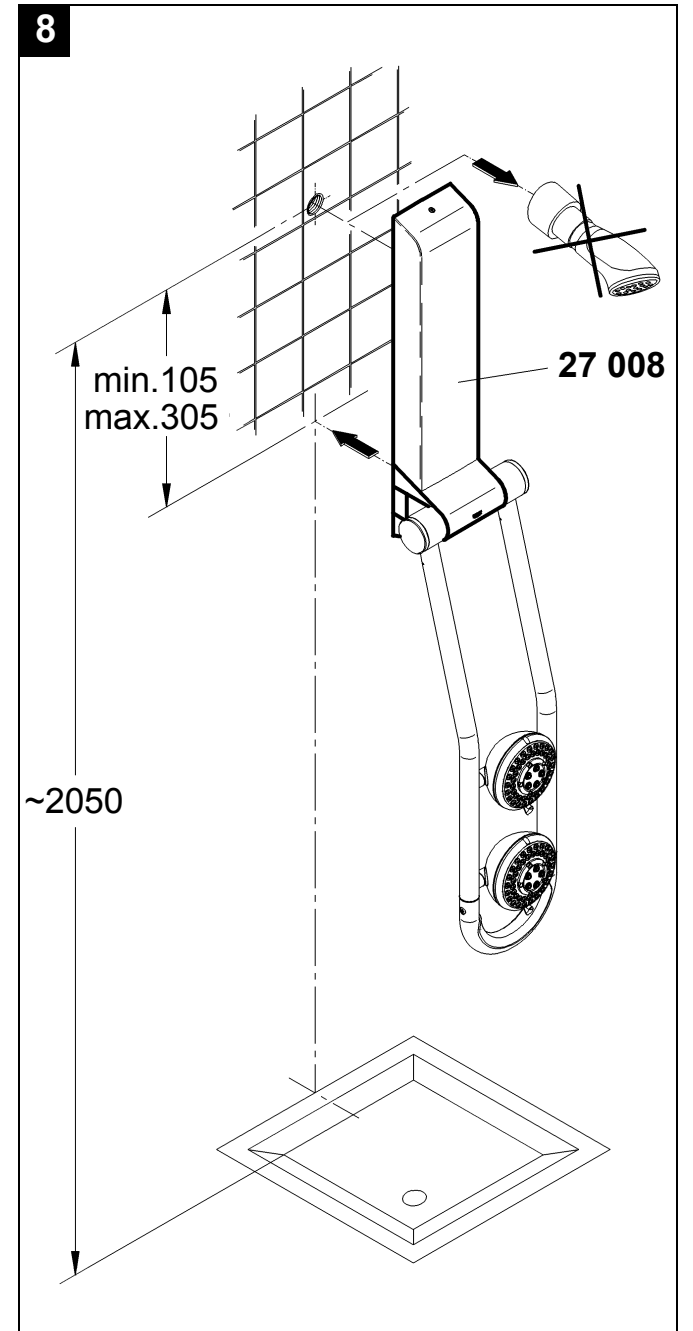
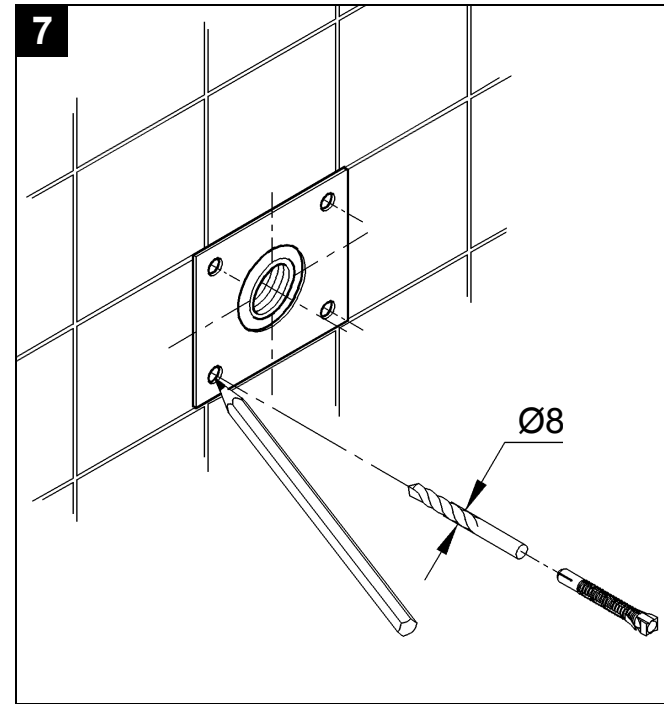
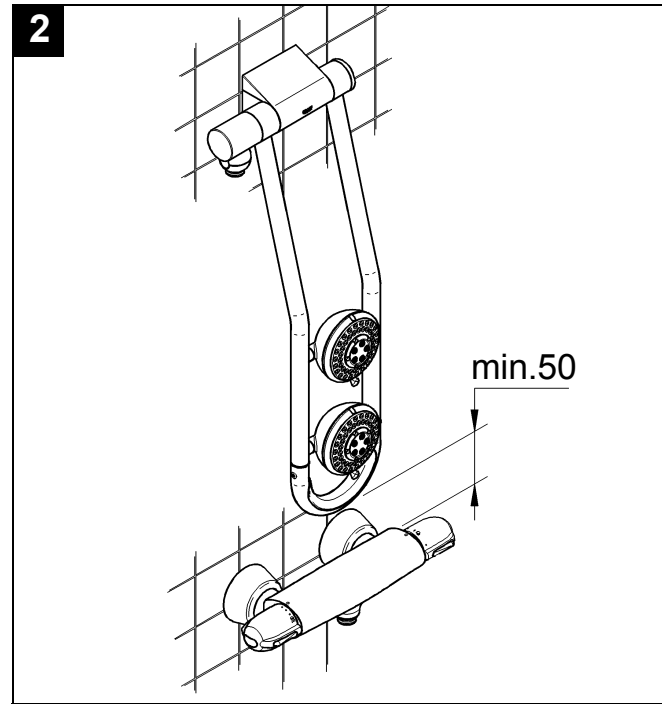
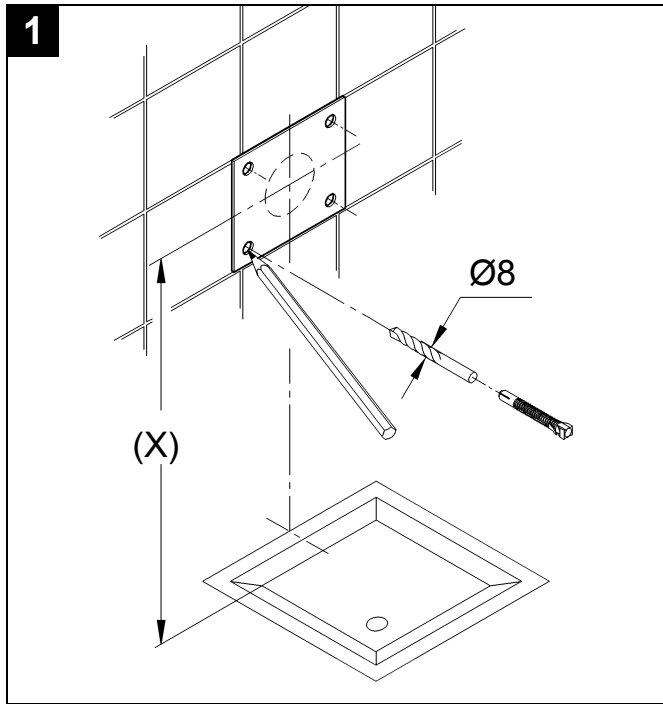
27 004



27 005



Bitte diese Anleitung an den Benutzer der Armatur weitergeben!
 Please pass these instructions on to the end user of the fitting.
 S.v.p remettre cette instruction à l'utilisateur de la robinetterie!



D

Technische Daten

Mindestfließdruck	1 bar
Max. Betriebsdruck	5 bar
Empfohlener Fließdruck	2 - 3 bar
Prüfdruck	6 bar
Durchfluss bei 3 bar Fließdruck	
Normalstrahl bei einer geöffneten Brause	ca. 12,5 l/min
Pulsatorstrahl bei einer geöffneten Brause	ca. 11,5 l/min
Eco-Strahl bei einer geöffneten Brause	ca. 6,0 l/min
Normalstrahl beide Brausen geöffnet	ca. 18,5 l/min
Pulsatorstrahl beide Brausen geöffnet	ca. 17,5 l/min

Installation

Hinweis

- Bei nach innen öffnenden Duschtüren, Montage an der entsprechenden Wandseite vornehmen.
- Bei Montage z. B. an Gipskartonwänden (keine feste Wand) muss sichergestellt sein, dass eine ausreichende Festigkeit durch eine entsprechende Verstärkung in der Wand vorhanden ist.
- Die Montagehöhe (X) siehe Abb. [1] und [6] sollte an die Körpergröße des Benutzers angepasst werden.

Empfohlene Montagehöhe: (Massangaben in cm)

Körpergröße ca.	160	165	170	175	180	185	190
Montagehöhe (X) ca.	155	160	165	170	175	180	185

Montage des AP-Freehanders 27 004

1. Befestigungslöcher für Montagedübel ø8mm mit Hilfe der beiliegenden Bohrschablone anzeichnen und anschließend bohren, siehe Klappseite II Abb. [1].
Bei Installation direkt über die Duscharmatur muss sichergestellt sein, dass der nach unten geschwenkte Freehander oberhalb der Armatur liegt, siehe Abb. [2].
2. Freehander montieren, siehe Abb. [3].
3. Beiliegende Schnappkupplung (B) an den vorhandenen Brauseschlauch der Duscharmatur montieren und auf den Anschluss (C) des Freehanders aufstecken, siehe Abb. [4].
4. Bei zusätzlicher Verwendung einer vorhandenen bzw. neuen Handbrause muss der beiliegende Brauseanschlussnippel (D) an die Handbrause montiert werden, siehe Abb. [5]. Als zusätzliche Ablage für die Handbrause ist der Wandbrausehalter **Best.-Nr. 28 605** zu bestellen.

Montage des UP-Freehanders 27 005

1. Brauseanschluss 1/2", herstellen, siehe Abb. [6].
2. Befestigungslöcher für Montagedübel ø8mm mit Hilfe der beiliegenden Bohrschablone anzeichnen und anschließend bohren, siehe Abb. [7].
Bei nachträglichem Einbau als Ersatz für eine vorhandene Kopfbrause mit einer Anschlusshöhe von ca. 2050mm, kann mit einem Montagegesetz **Bestell-Nr.: 27 008** die Benutzerhöhe erreicht werden, siehe Abb. [8].
3. Freehander montieren, siehe Abb. [9].

Bedienung der Brauseköpfe, siehe Abb. [10].

Durch Drehen des Verstellringes (G) können drei Funktionen eingestellt werden.

- Vordere Brause (H) Stellung: MASSAGE
Stellung: NORMAL
Stellung: ECO
- Hintere Brause (I) Stellung: MASSAGE
Stellung: NORMAL
Stellung: STOP = Absperrn der Brause

Achtung!

- Der gesamte Bügel des Freehanders ist kein Sicherheitsgriff und darf beim Aussteigen aus der Wanne nicht als Haltegriff benutzt werden.
- Vorsicht bei Berührung des Freehanders nach thermischer Desinfektion, hierbei erreicht das wasserführende Rohr eine sehr hohe Temperatur.

Nutzung des Freehanders

1. Kopfbrause, siehe Klappseite III Abb. [11].
2. Seitenbrause, siehe Abb. [12].

Wartung

Alle Teile prüfen, reinigen, evtl. austauschen und falls erforderlich mit Spezial-Armaturenfett (Best.-Nr. 18 012) einfetten.

Kalt- und Warmwasserzufuhr abstellen

I. Brausekopf

Demontage, siehe Abb. [13].

5 Jahre Garantie auf die gleich bleibende Funktion der SpeedClean-Düsen.

Durch die SpeedClean-Düsen werden Kalkablagerungen am Strahlbildner durch einfaches Drüberstreichen entfernt, siehe Abb. [14].

Ersatzteile, siehe Klappseite I (* = Sonderzubehör).

Pflege

Die Hinweise zur Pflege dieser Armatur sind der beiliegenden Pflegeanleitung zu entnehmen.

GB

Technical Data

Minimum flow pressure	1 bar
Max. operating pressure	5 bar
Recommended flow pressure	2 - 3 bar
Test pressure	6 bar
Flow rate at 3 bar flow pressure	
Normal spray jet with shower open	approx. 12.5 l/min
Pulsator spray jet with shower open	approx. 11.5 l/min
Eco spray jet with shower open	approx. 6.0 l/min
Normal spray jet, both showers open	approx. 18.5 l/min
Pulsator spray jet, both showers open	approx. 17.5 l/min

Installation

Note

- In the case of shower doors which open inwards, install on the appropriate wall side.
- When installing e.g. on plasterboard walls (not solid walls) it must be assured that an appropriate reinforcement is in place to ensure sufficient strength.
- Installation height (X) see Fig. [1] and [6] should be adapted to the body height of the user.

Recommended installation height: (Dimensions in cm)

Body height approx.	160	165	170	175	180	185	190
Installation height (X) approx.	155	160	165	170	175	180	185

Installation of surface-mounted Freehander 27 004

1. Mark position of fixing holes for ø8mm mounting plugs with the aid of the supplied drilling template and then drill, see fold-out page II Fig. [1].
When installing directly above the shower fitting, it must be ensured that the Freehander is higher than the fitting when folded down, see Fig. [2].
2. Install Freehander, see Fig. [3].
3. Install the attached snap coupling (B) on the supplied shower spray hose of the shower fitting and attach to the Freehander connection (C), see Fig. [4].
4. If an additional existing or new hand spray is used, the supplied outlet nipple (D) must be installed onto the hand spray, see Fig. [5]. Wall shower holder **order no. 28 605** can be ordered as an additional holder for the hand spray.

Installation of in-wall Freehander 27 005

1. Prepare 1/2" shower connection, see Fig. [6].
2. Mark position of fixing holes for ø8mm mounting plugs with the aid of the supplied drilling template and then drill, see Fig. [7].
For subsequent installation, as a replacement for an existing overhead spray with a connection height of approx. 2050mm, the user height can be reached using installation set **order no. 27 008**, see Fig. [8].
3. Install Freehander, see Fig. [9].

Operation of shower heads, see Fig. [10].

Three functions can be set by turning the adjustment ring (G).

- Front shower (H) Position: MASSAGE
Position: NORMAL
Position: ECO
- Rear shower (I) Position: MASSAGE
Position: NORMAL
Position: STOP= shut off shower

Important:

- The bracket of the Freehander is not a safety handle and must not be used as a handle when leaving the bath.
- Exercise caution when touching the Freehander following thermal disinfection as the water-bearing pipe reaches a very high temperature.

Use of the Freehander

1. Overhead spray, see fold-out page III Fig. [11].
2. Side spray, see Fig. [12].

Maintenance

Inspect and clean all parts, replace if necessary and grease with special fitting grease (order no. 18 012) if required.

Turn off hot and cold water supply

I. Shower head

Disassembly, see Fig. [13].

The function of the SpeedClean nozzles is guaranteed for a period of five years.

Simply rub SpeedClean nozzles in order to remove lime scale from spray jet, see Fig. [14].

Replacement parts, see fold-out page I (* = special accessories).

Care

For directions on the care of this fitting, please refer to the accompanying Care Instructions.

F

Caractéristiques techniques

Pression dynamique mini.	1 bar
Pression de service maxi.	5 bars
Pression dynamique recommandée	2 à 3 bars
Pression d'épreuve	6 bars
Débit à une pression dynamique de 3 bars	
Jet normal, douchette ouverte	12,5 l/min env.
Jet à impulsions, douchette ouverte	11,5 l/min env.
Jet de douche Eco, douchette ouverte	6,0 l/min env.
Jet normal, les deux douchettes ouvertes	18,5 l/min env.
Jet à impulsions, les deux douchettes ouvertes	17,5 l/min env.

Installation

Remarque

- Procéder au montage sur le côté approprié du mur en cas de portes s'ouvrant vers l'intérieur.
- En cas de montage sur un support souple, une plaque de plâtre par ex., s'assurer que des renforts ont été montés sur le mur.
- Adapter la hauteur de montage (X) voir fig. [1] et [6] à la taille de l'utilisateur.

Hauteur de montage recommandée: (valeurs en cm)

Taille de l'utilisateur (env.)	160	165	170	175	180	185	190
Hauteur de montage (X) env.	155	160	165	170	175	180	185

Montage du freehander apparent 27 004

1. Procéder au marquage puis au perçage des trous de fixation pour des chevilles de 8mm de \varnothing en utilisant le gabarit livré, voir volet II fig. [1].
En cas d'installation directement au-dessus de la robinetterie de la douche, s'assurer que le freehander, orienté vers le bas, se situe au-dessus de la douche, en position abaissée, voir fig. [2].
2. Monter le freehander, voir fig. [3].
3. Monter le raccord rapide joint (B) sur le flexible de douchette et l'insérer sur le raccordement (C) du freehander, voir fig. [4].
4. En cas d'utilisation avec douchette, neuve ou pas, monter le raccord de sortie flexible joint (D) sur la douchette, voir fig. [5]. Commander le support mural réf. 28 605 pour la douchette.

Montage du freehander apparent 27 005

1. Brancher le raccord de douche 1/2", voir fig. [6].
2. Procéder au marquage puis au perçage des trous de fixation pour des chevilles de 8mm de \varnothing en utilisant le gabarit livré, voir fig. [7].
En cas de montage ultérieur d'un freehander à la place d'une douche de tête dont la hauteur de raccordement est de 2050mm env., corriger la hauteur d'utilisation avec le set de montage réf. 27 008, voir fig. [8].
3. Monter le freehander, voir fig. [9].

Utilisation des pommes de douche, voir fig. [10].

Tourner la bague (G) pour régler les fonctions suivantes.

- Douche avant (H) Position: MASSAGE
Position: NORMAL
Position: ECO
- Douche arrière (I) Position: MASSAGE
Position: NORMAL
Position: STOP =fermeture de la douche

Attention!

- Le freehander n'est pas une poignée de retenue et il est formellement interdit de l'utiliser comme tel quand on sort de la baignoire.
- Ne pas toucher le freehander après désinfection thermique car, au cours de cette opération, le tuyau d'arrivée d'eau atteint des températures élevées.

Utilisation du freehander

1. Pomme de douche, voir volet III fig. [11].
2. Jet latéral, voir fig. [12].

Maintenance

Vérifier et nettoyer toutes les pièces, les remplacer éventuellement et les graisser, si nécessaire, avec une graisse spéciale pour robinetterie (réf. 18 012).

Fermer les arrivées d'eau chaude et d'eau froide

I. Pomme de douche

Démontage, voir fig. [13].

Les buses SpeedClean sont garanties 5 ans.

Les buses SpeedClean permettent d'éliminer, sans frotter, les dépôts calcaires sur le diffuseur, voir fig. [14].

Pièces de rechange, voir volet I (* = accessoires en option).

Entretien

Les indications relatives à l'entretien de cette robinetterie figurent sur la notice jointe à l'emballage.

E

Datos técnicos

Presión mínima de trabajo	1 bares
Presión máxima de utilización	5 bares
Presión de trabajo recomendada	2 - 3 bares
Presión de verificación	6 bares
Caudal para una presión de trabajo de 3 bares	
Chorro normal con una ducha abierta	aprox. 12,5 l/min
Chorro de pulsación con una ducha abierta	aprox. 11,5 l/min
Chorro económico con una ducha abierta	aprox. 6,0 l/min
Chorro normal con ambas duchas abiertas	aprox. 18,5 l/min
Chorro de pulsación con ambas duchas abiertas	aprox. 17,5 l/min

Instalación

Nota

- En caso de puertas de ducha que se abran hacia dentro, efectuar el montaje en el lado respectivo de la pared.
- En el caso del montaje, por ejemplo en paredes de planchas de yeso encartonadas (pared no sólida), debe asegurarse de que exista una firmeza suficiente mediante un refuerzo adecuado en la pared.
- La altura del montaje (X) véanse las figs. [1] y [6] deberá adaptarse a la estatura del usuario.

Altura de montaje recomendada: (cotas en cm)

Estatura aprox.	160	165	170	175	180	185	190
Altura de montaje (X) aprox.	155	160	165	170	175	180	185

Montaje de la batería mural Freehander 27 004

1. Marcar los orificios de sujeción para las espigas de montaje de $\varnothing 8\text{mm}$ con ayuda de la plantilla de taladro adjunta y luego taladrar, véase la página desplegable II fig. [1].
En caso de una instalación directamente sobre la grifería de ducha, debe asegurarse de que el Freehander basculado hacia abajo quede posicionado encima de la grifería, véase la fig. [2].
2. Montar el Freehander, véase la fig. [3].
3. Montar la toma rápida adjunta (B) en el flexo de ducha a disposición de la grifería de ducha y encastrar en la conexión (C) del Freehander, véase la fig. [4].
4. En el caso de la utilización de una teleducha ya existente o de una teleducha nueva, el casquillo roscado de conexión para la ducha adjunto (D) deberá montarse en la teleducha, véase la fig. [5]. Como sujeción adicional para la teleducha deberá ordenarse el soporte mural de ducha N° de ref. 28 605.

Montaje de la batería Freehander 27 005 empotrable en la pared

1. Elaborar una conexión para ducha de 1/2", véase la fig. [6].
2. Marcar los orificios de sujeción para las espigas de montaje de $\varnothing 8\text{mm}$ con ayuda de la plantilla de taladro adjunta y luego taladrar, véase fig. [7].

En el caso de un montaje posterior, como reemplazo de una ducha de cabeza existente con una altura de conexión de 2050mm aprox., es posible alcanzar la altura necesaria para el usuario con un juego de montaje del N° de ref.: 27 008, véase la fig. [8].

3. Montar el Freehander, véase la fig. [9].

Manejo de la ducha de cabeza, véase la fig. [10].

Mediante el giro del anillo de ajuste (G) se pueden ajustar tres funciones diferentes.

- Ducha delantera (H) Posición: MASSAGE
Posición: NORMAL
Posición: ECO
- Ducha trasera (I) Posición: MASSAGE
Posición: NORMAL
Posición: STOP = cierre de la ducha

¡Atención!

- El estribo completo del Freehander no es una empuñadura de seguridad y no deberá ser utilizado como asidero al salir de la bañera.
- Tener cuidado al tocar el Freehander después de una desinfección térmica; durante tal operación, el tubo que conduce el agua alcanza una temperatura muy alta.

Utilización del Freehander

1. Ducha de cabeza, III véase la fig. [11].
2. Ducha lateral, véase la fig. [12].

Mantenimiento

Revisar y limpiar todas las piezas - cambiarlas en caso de necesidad - y engrasarlas eventualmente con grasa especial para grifería (N° de ref. 18 012).

Cerrar las llaves de paso del agua fría y del agua caliente

I. Ducha de cabeza

Desmontaje, véase la fig. [13].

Los conos SpeedClean tienen 5 años de garantía de funcionamiento.

Mediante los conos anticalcáreos "SpeedClean", los depósitos calcáreos que hayan podido formarse en el aro de salida se eliminan con un simple frotado, véase la fig. [14].

Repuestos, véase la página desplegable I (* = accesorios especiales).

Cuidado

Las instrucciones para el cuidado de este producto pueden consultarse en las instrucciones de conservación adjuntas.

I

Dati tecnici

Pressione minima idraulica	1 bar
Pressione massima di esercizio	5 bar
Pressione idraulica consigliata	2 - 3 bar
Pressione di prova	6 bar
Portata con 3 bar di pressione idraulica	
Getto normale con doccia aperta	ca. 12,5 l/min
Getto pulsator con una doccia aperta	ca. 11,5 l/min
Getto "Eco" con una doccia aperta	ca. 6,0 l/min
Getto normale entrambe le docce aperte	ca. 18,5 l/min
Getto pulsator entrambe le docce aperte	ca. 17,5 l/min

Installazione

Nota

- Con porte doccia che si aprono verso l'interno, eseguire il montaggio sul lato parete corrispondente.
- Durante il montaggio per es. su pareti in pannelli di gesso (parete non fissa) assicurarsi che vi sia adeguata stabilità grazie ad un rinforzo corrispondente nella parete.
- L'altezza di montaggio (X) vedi fig. [1] e [6] deve essere conforme all'altezza dell'utente.

Altezza di montaggio consigliata: (misure in cm)

Altezza ca.	160	165	170	175	180	185	190
Altezza di montaggio (X) ca.	155	160	165	170	175	180	185

Montaggio del freehander montato su parete 27 004

1. Segnare i fori di fissaggio per i tasselli di montaggio $\varnothing 8\text{mm}$ mediante la maschera di foratura e infine passare il trapano, vedere il risvolto di copertina II fig. [1].
Durante l'installazione direttamente sopra il rubinetto doccia assicurarsi che il freehander orientato in basso si trovi al di sopra del rubinetto, vedi fig. [2].
2. Montare il freehander, vedi fig. [3].
3. Montare il giunto a scatto (B) sul flessibile del rubinetto doccia e inserire sul raccordo (C) del freehander, vedi fig. [4].
4. Utilizzando nuovamente una manopola doccia già disponibile o una nuova, il raccordo doccia (D) deve essere montato sulla manopola doccia, vedi fig. [5].
Come supporto addizionale per la manopola doccia si deve ordinare il supporto doccia a parete n. di codice 28 605.

Montaggio del freehander montato su incasso 27 005

1. Creare il raccordo doccia 1/2", vedi fig. [6].
2. Segnare i fori di fissaggio per i tasselli di montaggio $\varnothing 8\text{mm}$ mediante la maschera di foratura e infine passare il trapano, vedere fig. [7].
Durante il montaggio successivo, come ricambio per un soffione con un'altezza di collegamento di ca. 2050mm, con un set di montaggio n. di codice: 27 008 si può raggiungere l'altezza dell'utente, vedi fig. [8].
3. Montare il freehander, vedi fig. [9].

Funzionamento teste doccia, vedi fig. [10].

Girando l'anello di regolazione (G) si possono regolare tre funzioni.

- Doccia anteriore (H) Posizione: MASSAGE
Posizione: NORMAL
Posizione: ECO
- Doccia posteriore (I) Posizione: MASSAGE
Posizione: NORMAL
Posizione: STOP = chiusura della doccia

Attenzione!

- La staffa del freehander non è da considerarsi come una maniglia; perciò quando si esce dalla vasca essa non deve essere usata come una impugnatura di sostegno.
- Fare attenzione quando si tocca il freehander dopo la disinfezione termica, poiché in questo caso il condotto dell'acqua raggiunge una temperatura molto elevata.

Utilizzo del freehander

1. Soffione, vedere il risvolto di copertina III fig. [11].
2. Doccia laterale, vedi fig. [12].

Manutenzione

Controllare, pulire, eventualmente sostituire tutti i pezzi, e, se necessario, ingrassare con grasso speciale per rubinetti (n. di codice 18 012).

Chiudere l'entrata dell'acqua calda e fredda

I. Testa doccia

Smontaggio, vedi fig. [13].

Garanzia di 5 anni sul funzionamento invariato degli ugelli SpeedClean.

Grazie agli ugelli SpeedClean i residui calcarei sul formatore del getto possono essere rimossi semplicemente passandovi sopra un dito, vedi fig. [14].

Per i pezzi di ricambio, vedere il risvolto di copertina I (* = accessori speciali).

Manutenzione ordinaria

Le istruzioni per la manutenzione ordinaria del presente rubinetto sono riportate nei fogli acclusi.



Technische gegevens

Minimale stromingsdruk	1 bar
Maximale werkdruk	5 bar
Aanbevolen stromingsdruk	2 - 3 bar
Testdruk	6 bar
Capaciteit bij 3 bar stromingsdruk	
Normale straal bij een geopende douche	ca. 12,5 l/min
Pulsatorstraal bij een geopende douche	ca. 11,5 l/min
Eco-straal bij een geopende douche	ca. 6,0 l/min
Normale straal beide douches geopend	ca. 18,5 l/min
Pulsatorstraal beide douches geopend	ca. 17,5 l/min

Installeren

Aanwijzing

- Bij naar binnen slaande douchedeuren montage aan de overeenkomstige wand uitvoeren.
- Bij montage bijv. aan gipswanden (geen vaste wand) moet ervoor worden gezorgd, dat er voldoende vastigheid door een overeenkomstige versterking in de wand is.
- De montagehoogte (X) zie afb. [1] en [6] moet aan de lichaamslengte van de gebruiker worden aangepast.

Aanbevolen montagehoogte: (Maatgegevens in cm)

Lichaamslengte ca.	160	165	170	175	180	185	190
Montagehoogte (X) ca.	155	160	165	170	175	180	185

Montage van de opbouw-freehander 27 004

1. Bevestigingsgaten voor montagepluggen $\varnothing 8$ mm met behulp van de meegeleverde boorsjabloon aantekenen en vervolgens boren, zie het uitvouwbaar blad II afb. [1].
Als direct boven de douchekraan wordt geïnstalleerd, moet ervoor worden gezorgd dat de naar beneden gedraaide freehander boven de garnituur zit, zie afb. [2].
2. Freehander monteren, zie afb. [3].
3. Monteer de meegeleverde snelkoppeling (B) aan de gemonteerde doucheslang van de douchekraan en steek deze op de aansluiting (C) van de freehander, zie afb. [4].
4. Als tevens een reeds ingebouwde resp. nieuwe handdouche wordt gebruikt, moet de meegeleverde aansluitnippel voor de douche (D) aan de handdouche worden gemonteerd, zie afb. [5]. Als extra planchet voor de handdouche kan de wanddouchehouder **bestelnummer 28 605** worden besteld.

Montage van de inbouw-freehander 27 005

1. Doucheaansluiting 1/2" maken, zie afb. [6].
2. Bevestigingsgaten voor montagepluggen $\varnothing 8$ mm met behulp van de meegeleverde boorsjabloon aantekenen en vervolgens boren, zie afb. [7].
Bij latere inbouw ter vervanging van een ingebouwde hoofddouche met een aansluithoogte van ca. 2050mm, kan met behulp van een montageset **bestelnummer: 27 008** de lichaamslengte van de gebruiker worden bereikt, zie afb. [8].
3. Freehander monteren, zie afb. [9].

Bediening van de douchekoppen, zie afb. [10].

Door de verstelring te draaien (G) kunnen drie functies worden ingesteld.

- Voorste douche (H) stand: MASSAGE
stand: NORMAL
stand: ECO
- Achterste douche (I) stand: MASSAGE
stand: NORMAL
stand: STOP = douche afsluiten

Attentie !

- De beugel van de freehander is geen veiligheidsgreep en mag bij het uitstappen uit de kuip niet als handgreep worden gebruikt.
- Wees voorzichtig bij het aanraken van de freehander na een thermische desinfectie, hierbij bereikt de waterleiding zeer hoge temperaturen.

Gebruik van de freehander

1. Hoofddouche, zie uitvouwbaar blad III afb. [11].
2. Zijdouche, zie afb. [12].

Onderhoud

Controleer en reinig alle onderdelen. Vervang onderdelen indien nodig. Vet de onderdelen met speciaal armaturenvet (bestelnr. 18 012) in.

Koud- en warmwatertoevoer sluiten

I. Douchekop

Demontage, zie afb. [13].

Wij verlenen 5 jaar garantie op het constant functioneren van de SpeedClean-sproeiers.

Door de SpeedClean-sproeiers kunnen kalkafzettingen op de straalvormer eenvoudig worden verwijderd door deze af te vegen, zie afb. [14].

Onderdelen, zie het uitvouwbaar blad I (* = speciaal toebehoren).

Reiniging

De aanwijzingen voor de reiniging van deze mengkraan vindt u in het bijgaande onderhoudsvoorschrift.

S

Tekniska data

Min. flödestryck	1 bar
Max. driftryck	5 bar
Rekommenderat flödestryck	2 - 3 bar
Testtryck	6 bar
Kapacitet vid 3 bar flödestryck	
Normal stråle dusch	ca 12,5 l/min
Pulserande stråle dusch	ca 11,5 l/min
Ekonomisk stråle dusch	ca 6,0 l/min
Normal stråle båda duschar	ca 18,5 l/min
Pulserande stråle båda duschar	ca 17,5 l/min

Installation

Anvisning

- Vid inåtgående duschdörrar: Genomför monteringen på motsvarande väggsida.
- Vid montering t.ex. på gipsväggar (inte fast vägg), måste kontrolleras att tillräcklig hållfasthet garanteras av en förstärkning i väggen.
- Monteringshöjden (X), se fig. [1] och [6] bör anpassas till användarens kroppslängd.

Rekommenderad monteringshöjd: (måttuppgifter i cm)

Kroppslängd ca	160	165	170	175	180	185	190
Monteringshöjd (X) ca	155	160	165	170	175	180	185

Montering av AP-freehander 27 004

1. Markera monteringspluggarnas $\varnothing 8$ mm fästhål med hjälp av bifogade bormallen och borra sedan, se utvikningssida II, fig. [1].
Vid en installation direkt över duscharmaturen, måste kontrolleras att den nedåtsvängande freehandern ligger ovanför armaturen, se fig. [2].
2. Montera freehandern, se fig. [3].
3. Montera bifogade snabbkopplingen (B) på duscharmaturens duschslang och fäst på freehanderns anslutning (C), se fig. [4].
4. Vid ytterligare användning av en gammal resp. ny handdusch, måste duschens bifogade anslutning (D) monteras på handduschen, se fig. [5]. Som extra hylla för handduschen kan vägghållaren **best.-nr 28 605** beställas.

Montering av UP-freehander 27 005

1. Anslut duschen 1/2", se fig. [6].
2. Markera monteringspluggarnas $\varnothing 8$ mm fästhål med hjälp av bifogade bormallen och borra sedan, se fig. [7].
Vid montering i efterhand, som ersättning för en gammal huvuddusch med en anslutningshöjd av ca 2050mm, kan användningshöjden uppnås med en monterings-sats **best.-nr: 27 008**, se fig. [8].
3. Montera freehandern, se fig. [9].

Användning av dusch, se fig. [10].

Genom att vrida på justeringen (G) kan tre funktioner ställas in.

- Främre dusch (H) läge: MASSAGE
läge: NORMAL
läge: ECO
- Bakre dusch (I) läge: MASSAGE
läge: NORMAL
läge: STOP = spärra dusch

Observera!

- Freehanderns bygel är inget säkerhetsgrepp och får inte användas som handtag vid uppstigning ur karet.
- Var försiktig vid kontakt med freehandern efter en termisk desinfektion, eftersom vattenröret uppnår en mycket hög temperatur.

Användning av freehander

1. Huvuddusch, se utvikningssida III, fig. [11].
2. Sidodusch, se fig. [12].

Underhåll

Kontrollera alla delarna, rengör och byt eventuellt ut dem. Smörj dem vid behov med special-armaturfett (best.-nr 18 012).

Avstängning av kallvatten- och varmvattentillopp

I. Dusch

Demontering, se fig. [13].

5 års garanti för att SpeedClean-munstyckenas funktion förblir oförändrad.

Genom SpeedClean-munstyckena avlägsnas kalkavlagringar på strålbildaren enkelt genom att stryka med handen över den, se fig. [14].

Reservdelar, se utvikningssida I (* = specialtillbehör).

Skötsel

Skötsel tips för denna armatur finns i den bifogade skötselanvisningen.

DK

Tekniske data

Min. tilgangstryk	1 bar
Maks. driftstryk	5 bar
Anbefalet tilgangstryk	2 - 3 bar
Prøvetryk	6 bar
Gennemstrømning ved 3 bar tilgangstryk	
Normal stråle ved en åbnet bruser	ca. 12,5 l/min.
Pulsatorstråle ved en åbnet bruser	ca. 11,5 l/min.
Økonomiståle ved en åbnet bruser	ca. 6,0 l/min.
Normal stråle ved to åbnede brusere	ca. 18,5 l/min.
Pulsatorstråle ved to åbnede brusere	ca. 17,5 l/min.

Installation

Bemærk

- Hvis døren på brusekabinen åbnes indad, skal freehandleren monteres på den modsatte vægside.
- Ved montering på f.eks. væg af gipsplader (ikke faste vægge) skal væggen være tilstrækkelig solid og derfor evt. forstærkes.
- Monteringshøjden (X), se ill. [1] og [6], bør tilpasses brugerens højde.

Anbefalet monteringshøjde: (Målangivelser i cm)

Brugerens højde ca.	160	165	170	175	180	185	190
Monteringshøjde (X) ca.	155	160	165	170	175	180	185

Montering af AP-freehandler 27 004

1. Markér og bor derefter fastgørelseshuller til monteringsdyvlerne (ø8mm) vha. vedlagte boreskabelon, se foldeside II, ill. [1].
Ved installation direkte over brusearmaturet skal freehandleren, der drejer udad, sidde over armaturet, se ill. [2].
2. Monter freehandleren, se ill. [3].
3. Monter den vedlagte snapkobling (B) på den eksisterende bruserslange til brusearmaturet, og sæt den på tilslutningen (C) til freehandleren, se ill. [4].
4. Hvis der desuden skal anvendes en eksisterende eller ny håndbruser, skal vedlagte brusetilslutningsnippel (D) monteres på håndbruseren, se ill. [5]. Til montering af en sådan håndbruser skal der bestilles en vægbruserholder **bestillingsnr. 28 605**.

Montering af UP-freehandler 27 005

1. Montering af bruserinstallation 1/2", se ill. [6].
2. Markér og bor derefter fastgørelseshuller til monteringsdyvlerne (ø8mm) vha. vedlagte boreskabelon, se ill. [7].
Ved tilbehørsmontering og ved udskiftning af en eksisterende hovedbruser med en installationshøjde på ca. 2050mm kan brugerhøjden opnås vha. et monteringssæt, **bestillings-nr.: 27 008**, se ill. [8].
3. Monter freehandleren, se ill. [9].

Betjening af bruserhoveder, se ill. [10].

Ved at dreje indstillingsringen (G) kan der indstilles tre funktioner:

- Forreste bruser (H) Stilling: MASSAGE
 Stilling: NORMAL
 Stilling: ECO
- Bageste bruser (I) Stilling: MASSAGE
 Stilling: NORMAL
 Stilling: STOP = Bruseren lukket

Vigtigt!

- Freehandler-bøjlen er ikke noget sikkerhedsgreb og må ikke bruges som håndtag, når man skal op ad badekarret.
- Vær forsigtig ved berøring af freehandleren under brug, da det vandførende rør i den forbindelse kan blive meget varmt.

Brug af freehandler

1. Hovedbruser, se foldeside III, ill. [11].
2. Sidebruser, se ill. [12].

Vedligeholdelse

Kontrollér alle dele, rens dem, udskift dem evt., og smør dem om nødvendigt med specielt armaturfedt (bestillingsnr. 18 012).

Luk for koldt- og varmtvandstilførslen.

I. Bruserhoved

Afmontering, se ill. [13].

5 års garanti på SpeedClean-dysernes funktion.

Pga. SpeedClean-dyserne kan kalkaflejringer på stråleformeren ganske enkelt fjernes ved at tørre hen over dem, se ill. [14].

Reserve dele, se foldeside I (* = specialtilbehør).

Vedligeholdelse

Anvisningerne vedrørende vedligeholdelse af dette armatur er anført i vedlagte vedligeholdelsesanvisning.

FIN

Tekniset tiedot

Vähimmäisvirtauspaine	1 bar
Suurin käyttöpaine	5 bar
Suosittelava virtauspaine	2 - 3 bar
Koepaine	6 bar
Virtaama 3 barin virtauspaineella	
Normaalisuihku yhden suihkun ollessa avattuna	n. 12,5 l/min
Sykesuihke yhden suihkun ollessa avattuna	n. 11,5 l/min
Säästösuihku yhden suihkun ollessa avattuna	n. 6,0 l/min
Normaalisuihku molemmat suihkut avattuina	n. 18,5 l/min
Sykesuihku molemmat suihkut avattuina	n. 17,5 l/min

Asennus

Ohje

- **Sisäänpäin aukeavien suihkuovien kohdalla asennusseinä on valittava vastaavasti.**
- **Jos kiinnitys suoritetaan esim. kipsikartonkiseinälle (ei kiinteä seinä), riittävä lujuus on varmistettava seinään tehtävällä vahvistuksella.**
- **Asennuskorkeus (X) katso kuva [1] ja [6] tulisi sovitaa käyttäjän pituuden mukaan.**

Suosittelava asennuskorkeus: (mitat cm:inä)

Pituus n.	160	165	170	175	180	185	190
Asennuskorkeus (X) n.	155	160	165	170	175	180	185

AP-Freehanderin 27 004 kiinnitys

1. Merkitse kiinnitysproppujen reiät $\varnothing 8$ mm mukana toimitetun porauskaavan avulla ja poraa reiät, katso taitesivu II kuva [1].
Jos kiinnitys tehdään suihkusekoittimen yläpuolelle, on varmistettava, että alas käännetty Freehander jää sekoittimen yläpuolelle, katso kuva [2].
2. Kiinnitä Freehander, katso kuva [3].
3. Kiinnitä mukana toimitettu pikaliitin (B) entiseen suihkuletkuun ja paina kiinni Freehanderin liitäntään (C), katso kuva [4].
4. Jos käytetään lisäksi entistä tai uutta käsisuihkuja, pitää mukana oleva suihkuliitin (D) kiinnittää käsisuihkuun, katso kuva [5]. Käsisuihkun kannattimeksi on tilattava lisäksi seinäpidike **tilaus-nro 28 605**.

UP-Freehanderin 27 005 kiinnitys

1. Valmistele suihkuliitäntä 1/2", katso kuva [6].
2. Merkitse kiinnitysproppujen reiät $\varnothing 8$ mm mukana toimitetun porauskaavan avulla ja poraa reiät, katso kuva [7].

Uusinta-asennuksen yhteydessä, jolloin entinen, n. 2050mm:n korkeudelle liitetty yläsuihku korvataan, käyttäjäkorkeus saavutetaan käyttämällä asennussarjaa **tilaus-nro: 27 008**, katso kuva [8].

3. Kiinnitä Freehander, katso kuva [9].

Suihkupäiden käyttö, katso kuva [10].

Kiertämällä säätörengasta (G) voidaan valita kolme toimintoa.

- Etusuihku (H) Asento: MASSAGE
Asento: NORMAL
Asento: ECO
- Takasuihku (I) Asento: MASSAGE
Asento: NORMAL
Asento: STOP = suihkun pysäytys

Huomio!

- **Freehanderin kahva ei ole turvakahva eikä sitä saa käyttää tukena altaasta noustaessa.**
- **Älä kosketa Freehanderiin lämpödesinfioinnin jälkeen; vesiputken lämpötila on tällöin erittäin korkea.**

Freehanderin käyttö

1. Yläsuihku, katso taitesivu III kuva [11].
2. Sivusuihku, katso kuva [12].

Huolto

Tarkasta ja puhdista kaikki osat, vaihda ja rasvaa tarvittaessa erikoisrasvalla (tilaus-nro 18 012).

Katkaise kylmän ja lämpimän veden tulo

I. Suihkupää

Irrotus, katso kuva [13].

5 vuoden takuu SpeedClean-suuttimien jatkuvalla toimivuudelle.

Kalkkikerrostumat saadaan poistettua suihkuosien SpeedClean-suuttimista yksinkertaisesti pyyhkäisemällä, katso kuva [14].

Varaosat, katso taitesivu I (* = lisätarvikkeet).

Hoito

Näiden laitteiden hoito-ohjeet on annettu mukana liitettyssä ohjevihkossa.

PL

Dane techniczne

Minimalne ciśnienie przepływu	1 bar
Maks. ciśnienie robocze	5 barów
Zalecane ciśnienie robocze	2 - 3 barów
Ciśnienie kontrolne	6 barów
Natężenie przepływu przy ciśnieniu wody 3 bary:	
Strumień normalny przy otwartym jednym prysznicu	ok. 12,5 l/min
Strumień pulsacyjny przy otwartym jednym prysznicu	ok. 11,5 l/min
Strumień ekonomiczny przy otwartym jednym prysznicu	ok. 6,0 l/min
Strumień normalny przy otwartych obu prysznicach	ok. 18,5 l/min
Strumień pulsacyjny przy otwartych obu prysznicach	ok. 17,5 l/min

Instalacja

Wskazówka

- W przypadku drzwi kabiny natryskowej otwierających się do wewnątrz zestaw prysznicowy należy zamontować na odpowiedniej ścianie.
- W przypadku montażu na ścianach gipsowo-kartonowych (nie na stałych ścianach) należy zwiększyć wytrzymałość ściany przez wykonanie odpowiedniego wzmocnienia.
- Wysokość montażu (X) zob. rys. [1] i [6] powinna być dopasowana do wzrostu użytkownika.

Zalecana wysokość montażu: (wymiary w cm)

Wzrost ok.	160	165	170	175	180	185	190
Wysokość montażu (X) ok.	155	160	165	170	175	180	185

Montaż zestawu natryskowego natynkowego Freehander 27 004

1. Za pomocą dostarczonego szablonu zaznaczyć miejsca otworów na kołki rozporowe $\varnothing 8\text{mm}$ i wywiercić otwory, zob. strona rozkładana II rys. [1].
Przechylony w dół zestaw natryskowy powinien znajdować nad armaturą natryskową (jeżeli jest ona zamontowana bezpośrednio pod zestawem), zob. rys. [2].
2. Zamontować zestaw natryskowy, zob. rys. [3].
3. Dostarczony element zatrząskowy (B) zamontować do węża prysznicowego armatury natryskowej i założyć na złączkę (C) zestawu natryskowego, zob. rys. [4].
4. W przypadku dodatkowego korzystania ze słuchawki prysznicowej należy zamontować dostarczoną złączkę prysznicową (D) do słuchawki prysznicowej, zob. rys. [5]. Można zamówić dodatkowy uchwyt słuchawki prysznicowej (uchwyt ścienny prysznic nr katalog. 28 605).

Montaż zestawu natryskowego podtynkowego

Freehander 27 005

1. Wykonać przyłącze prysznic 1/2", zob. rys. [6].
2. Za pomocą dostarczonego szablonu zaznaczyć miejsca otworów na kołki rozporowe $\varnothing 8\text{mm}$ i wywiercić otwory, zob. rys. [7].

W przypadku modernizacji, zamiast dotychczasowego prysznic górnego o wysokości podłączenia ok. 2050mm, za pomocą zestawu montażowego nr katalog. 27 008 można uzyskać wysokość odpowiednią do wzrostu użytkownika, zob. rys. [8].

3. Zamontować zestaw natryskowy, zob. rys. [9].

Obsługa głowic prysznicowych, zob. rys. [10].

Obracając pierścień (G), można ustawić 3 funkcje.

- Przednia głowica (H) pozycja MASSAGE
pozycja NORMAL
pozycja ECO
- Tylna głowica (I) pozycja MASSAGE
pozycja NORMAL
pozycja STOP - zamknięcie prysznic

Uwaga!

- Pałak zestawu natryskowego nie jest uchwytem i nie można trzymać się go podczas wychodzenia z wanny.
- Zachować ostrożność podczas dotykania zestawu natryskowego po dezynfekcji termicznej - rura, którą płynie woda, nagrzewa się do bardzo wysokiej temperatury.

Korzystanie z zestawu natryskowego

1. Pozycja prysznic górnego, zob. strona rozkładana III rys. [11].
2. Pozycja prysznic boczny, zob. rys. [12].

Konserwacja

Sprawdzić wszystkie części, oczyścić, ewentualnie wymienić i posmarować specjalnym smarem do armatury (nr kat. 18 012).

Zamknąć doprowadzenie wody zimnej i ciepłej

I. Głowica prysznicowa

Demontaż, zob. rys. [13].

Pięć lat gwarancji na niezawodne działanie dysz samooczyszczających SpeedClean.

Dzięki wylotowym dyszom samooczyszczającym (SpeedClean) osady z pokrywy usunąć można poprzez przetarcie jej powierzchni, zob. rys. [14].

Części zamienne, zob. strona rozkładana I (* - akcesoria specjalne).

Pielęgnacja

Wskazówki dotyczące pielęgnacji armatury zamieszczono w załączonej instrukcji pielęgnacji.

تشغيل رؤوس المرشات، أنظر الشكل [10].
يمكن ضبط ثلاث وظائف من خلال لف حلقة الضبط (G).

- المرشة الأمامية (H) وضع: MESSAGE
وضع: NORMAL
وضع: ECO
- المرشة الخلفية (I) وضع: MESSAGE
وضع: NORMAL
وضع: STOP = إغلاق المرشة

تحذير!

- إن كامل ركاب طقم المرشات Freehander هو ليس مقبض أمان ولا يجوز استعماله كمقبض إمساك عند الخروج من حوض الإستحمام.
- إحدري ملامسة طقم المرشات Freehander بعد التعقيم الحراري حيث إن الماسورة الحاملة للمياه لها درجة حرارة عالية جداً في هذه الحالة.

إستخدام طقم المرشات Freehander

- 1- المرشة الرأسية، أنظر الصفحة المطوية III ، شكل [11].
- 2- المرشة الجانبية، أنظر الشكل [12].

الصيانة

يتم فحص كافة الأجزاء وتنظيفها وعند اللزوم استبدالها وتشحيمها بشحم خاص بالخلطات (رقم الطلبية 18 012).

اغلق خطي تغذية المياه الباردة والساخنة.

1 رأس المرشة

الفك، أنظر الشكل [13].

نحن نضمن لك بقاء وظيفية منافذ التنظيف السريع SpeedClean بنفس مستوى الجودة لمدة 5 سنوات.

بفضل منافذ التنظيف السريع SpeedClean يتم إزالة الترسبات الكلسية المتراكمة على فتحات تشكيل التدفق من خلال المسح فوقها بكل بساطة، أنظر الشكل [14].

أنظر الصفحة المطوية I (*) = إضافات خاصة فيما يتعلق بقطع الغيار.

الخدمة والصيانة

إرشادات الخدمة والصيانة الخاصة بهذا الخلاط يمكنكم الإطلاع عليها في إرشادات الخدمة والصيانة المرفقة.

البيانات الفنية

1 بار	ضغط الإنسياب الأدنى
5 بار	ضغط التشغيل الأقصى
2 - 3 بار	ضغط الإنسياب الموصى به
6 بار	ضغط الإختبار

معدل التدفق عند ضغط إنسياب قدره 3 بار	12,5 لتر/دقيقة تقريباً
دفع عادي عندما تكون إحدى المرشنتين مفتوحة	11,5 لتر/دقيقة تقريباً
دفع نبضي عندما تكون إحدى المرشنتين مفتوحة	6,0 لتر/دقيقة تقريباً
دفع إقتصادي (Eco) عندما تكون إحدى المرشنتين مفتوحة	18,5 لتر/دقيقة تقريباً
دفع عادي عندما تكون كلا المرشنتين مفتوحتين	17,5 لتر/دقيقة تقريباً
دفع نبضي عندما تكون كلا المرشنتين مفتوحتين	

التركيب

تنبيه

- عندما تفتح أبواب الدوش للدخول قم بعمل التركيب على الجانب المناسب من الجدار.
- عند التركيب على جدران الكرتون المخصصة على سبيل المثال (جدار غير ثابت) يجب التأكد من وجود ثبات كافي عن طريق تسليح مناسب في الجدار.
- يجب ضبط وتعديل إرتفاع التركيب (X)، أنظر الشكل [1] و [6]، ليناسب طول المستخدم.

إرتفاع التركيب الموصى به: (القياسات بالسنتيمتر)

190	185	180	175	170	165	160	طول الشخص حوالي
185	180	175	170	165	160	155	إرتفاع التركيب (X) حوالي

تركيب طقم المرشات Freehander المركب خارج الجدار 27 004

1- قم بتعليم ثقوب التثبيت لدواسر التركيب Ø 8 مم بمساعدة دليل التثقيب المرفق وبعدها قم بعمل الثقوب، أنظر الصفحة المطوية II ، شكل [1].

عند التركيب مباشرة فوق خلاط الدوش يجب التأكد من أن طقم المرشات Freehander الذي تم تحريكه إلى الأسفل يجب أن يكون متواجداً فوق الخلاط، أنظر الشكل [2].

2- قم بتركيب طقم المرشات Freehander، أنظر الشكل [3].

3- قم بتركيب الوصلة الإطباقية المرفقة (B) على خرطوم المرشة المتواجد أصلاً والخاص بخلاط الدوش ثم قم بوضعها على طرف التوصيل (C) الخاص بطقم المرشات Freehander، أنظر الشكل [4].

4- عند الإستخدام الإضافي لمرشة يدوية متواجدة أصلاً أو جديدة يجب تركيب وصلة الدوش (المرشة) المرفقة (D) على المرشة اليدوية، أنظر الشكل [5]. ويمكنك طلب حامل المرشة المركب على الجدار طلبية رقم 28 605 كرف إضافي للمرشة اليدوية.

تركيب طقم المرشات Freehander المركب داخل الجدار 27 005

1- قم بعمل وصلة للمرشة 1/2"، أنظر الشكل [6].

2- قم بتعليم ثقوب التثبيت لدواسر التركيب Ø 8 مم بمساعدة دليل التثقيب المرفق وبعدها قم بعمل الثقوب، شكل [7].

عند التركيب اللاحق لإستبدال مرشة رأسية متواجدة أصلاً ذات إرتفاع توصيل بالغ حوالي 2050 مم يمكن بلوغ إرتفاع المستخدم بمساعدة طقم تركيب رقم الطلبية: 27 008، أنظر الشكل [8].

3- قم بتركيب طقم المرشات Freehander، أنظر الشكل [9].



Τεχνικά στοιχεία

Ελάχιστη πίεση ροής	1 bar
Μέγιστη πίεση λειτουργίας	5 bar
Συνιστώμενη πίεση ροής	2 - 3 bar
Πίεση ελέγχου	6 bar
Ροή σε πίεση 3 bar	
Κανονική ροή με ένα ανοιχτό ντους	περ. 12,5 l/min
Ροή με ένα ανοιχτό ντους	περ. 11,5 l/min
Οικολογική ροή με ανοιχτό ντους	περ. 6,0 l/min
Κανονική ροή με δύο ανοιχτά ντους	περ. 18,5 l/min
Ροή με δύο ανοιχτά ντους	περ. 17,5 l/min

Εγκατάσταση

Παρατήρηση

- Σε περίπτωση που η πόρτα του ντους ανοίγει προς τα μέσα, τοποθετήστε την εγκατάσταση στην αντίστοιχη πλευρά του τοίχου.
- Κατά την εγκατάσταση π.χ. σε τοίχο γυψοσανίδας (σε μη στερεό τοίχο) πρέπει να διασφαλιστεί η επαρκής σταθερότητα με ανάλογη ενίσχυση του τοίχου.
- Το ύψος της εγκατάστασης (X), βλέπε εικ. [1] και [6], μπο-ρεί να προσαρμοστεί στο ύψος του σώματος του χρήστη.

Συνιστώμενο ύψος εγκατάστασης: (Διαστάσεις σε εκ.)

Υψος σώματος περ	160	165	170	175	180	185	190
Υψος εγκατάστασης (X) περ	155	160	165	170	175	180	185

Εγκατάσταση του AP-Freehander 27 004

1. Μαρκάρετε και στη συνέχεια ανοίξτε τις οπές στερέωσης για ούπα $\varnothing 8\text{mm}$ με τη βοήθεια του εσωκλειόμενου σχεδίου διάτρησης, βλέπε αναδιπλούμενη σελίδα II εικ. [1].
Κατά την τοποθέτηση ακριβώς πάνω από την μπαταρία του ντους πρέπει να διασφαλιστεί ότι το Freehander θα βρίσκεται πάνω από την μπαταρία όταν στρέφεται προς τα κάτω, βλέπε εικ. [2].
2. Συναρμολόγηση του Freehander, βλέπε εικ. [3].
3. Εγκαταστήστε τον εσωκλειόμενο συμπλέκτη (B) στον υπάρχοντα σωλήνα της μπαταρίας του ντους και περάστε τον στο στόμιο (C) του Freehander, βλέπε εικ. [4].
4. Κατά την επιπλέον χρήση ενός υπάρχοντος ή ενός καινούριου ντους χειρός πρέπει να εγκαταστήσετε την εσωκλειόμενη υποδοχή σύνδεσης του σωλήνα (D) στο ντους χειρός, βλέπε εικ. [5]. Για επιπλέον βάση στήριξης του ντους χειρός μπορείτε να παραγγείλετε το στήριγμα τοίχου για ντους **αρ. παραγγελίας 28 605**.

Εγκατάσταση του UP-Freehander 27 005

1. Τοποθετήστε τη σύνδεση του ντους 1/2", βλέπε εικ. [6].
2. Μαρκάρετε και στη συνέχεια ανοίξτε τις οπές στερέωσης για ούπα $\varnothing 8\text{mm}$ με τη βοήθεια του εσωκλειόμενου σχεδίου διάτρησης, βλέπε εικ. [7].
Σε περίπτωση μεταγενέστερης εγκατάστασης, μπορείτε να αποκτήσετε το ύψος του σώματος χρήστη που επιθυμείτε, αντικαθιστώντας το ντους σώματος με ύψος σύνδεσης περίπου 2050mm, με ένα σετ εγκατάστασης, **αρ. παραγγελίας: 27 008**, βλέπε εικ. [8].
3. Συναρμολόγηση του Freehander, βλέπε εικ. [9].

Λειτουργία της κεφαλής του ντους, βλέπε εικ. [10].

Στρέφοντας το ρυθμιστικό δακτύλιο (G) μπορείτε να ρυθμίσετε τρεις λειτουργίες.

- Μπροστινό ντους (H) Θέση: MASSAGE
Θέση: NORMAL
Θέση: ECO
- Πίσω ντους (I) Θέση: MASSAGE
Θέση: NORMAL
Θέση: STOP = κλείσιμο του ντους

Προσοχή:

- Ο βραχίονας του Freehander δεν είναι λαβή ασφαλείας και δεν πρέπει να χρησιμοποιείται ως λαβή κατά την έξοδο από την μπανιέρα.
- Προσοχή, όταν αγγίζετε το Freehander μετά από θερμική απολύμανση, ο αγωγός του νερού φτάνει σε πολύ υψηλή θερμοκρασία.

Χρήση του Freehander

1. Ντους κεφαλής, βλέπε αναδιπλούμενη σελίδα III εικ. [11].
2. Πλευρικό ντους, βλέπε εικ. [12].

Συντήρηση

Ελέγξτε και καθαρίστε όλα τα εξαρτήματα και, αν χρειαστεί, αντικαταστήστε τα. Επαλείψτε τα εξαρτήματα με ειδικό γράσο (αρ. παραγγελίας 18 012).

Τοποθέτηση παροχής κρύου και ζεστού νερού

I. Κεφαλή ντους

Αποσυναρμολόγηση, βλέπε εικ. [13].

5 χρόνια εγγύηση για την αδιάκοπη λειτουργία των θηλών - SpeedClean.

Λόγω των θηλών SpeedClean αφαιρούνται τα άλατα με ένα απλό πέρασμα με το χέρι, βλέπε εικ. [14].

Ανταλλακτικά, βλέπε αναδιπλούμενη σελίδα I (* = προαιρετικός εξοπλισμός).

Περιποίηση

Τις οδηγίες που αφορούν την Περιποίηση αυτής της μπαταρίας, μπορείτε να τις πάρετε από τις συνημμένες οδηγίες περιποίησης.

CZ

Technické údaje

Minimální proudový tlak	1 bar
Max. provozní tlak	5 barů
Doporučený proudový tlak	2 - 3 bary
Zkušební tlak	6 barů
Průtok při proudovém tlaku 3 bary	
Normální paprsek při jedné otevřené sprše	cca 12,5 l/min
Paprsek pulsátoru při jedné otevřené sprše	cca 11,5 l/min
Eco-paprsek při jedné otevřené sprše	cca 6,0 l/min
Normální paprsek, obě sprchy otevřené	cca 18,5 l/min
Paprsek pulsátoru, obě sprchy otevřené	cca 17,5 l/min

Instalace

Upozornění

- Pokud se dveře sprchy otevírají dovnitř, montáž se musí provést na příslušné straně stěny.
- Při montáži např. na sádkartonových stěnách (žádná pevná stěna) se musí příslušným zesílením ve stěně zajistit dostatečná pevnost.
- Montážní výšku (X) viz zobr. [1] a [6] je nutné přizpůsobit tělesné výšce uživatele.

Doporučená montážní výška: (rozměrové údaje v cm)

Tělesná výška cca	160	165	170	175	180	185	190
Montážní výška (X) cca	155	160	165	170	175	180	185

Povrchová montáž hands free sprchy 27 004

1. Pomocí přiložené vrtací šablony označit a potom vyvrtat upevňovací otvory pro montážní hmoždinky $\varnothing 8\text{mm}$, viz skládací strana II, zobr. [1].
Při instalaci přímo nad armaturou sprchy se musí zajistit, aby se dolů otočená hands free sprcha nacházela nad armaturou, viz obr. [2].
2. Hands free sprchu namontovat, viz zobr. [3].
3. Přiloženou západkovou spojku (B) namontovat na stávající sprchovou hadici armatury sprchy a nasunout na přípojku (C) hands free sprchy, viz zobr. [4].
4. Při přídavném použití stávající, popř. nové ruční sprchy se musí přiložená přípojovací vsuvka sprchy (D) namontovat na ruční sprchu, viz zobr. [5]. Jako přídavnou odkládací plochu pro ruční sprchu lze objednat nástěnný držák sprchy, **obj. č. 28 605**.

Zapuštěná montáž hands free sprchy 27 005

1. Připravit přípojku sprchy 1/2", viz zobr. [6].
2. Pomocí přiložené vrtací šablony označit a potom vyvrtat upevňovací otvory pro montážní hmoždinky $\varnothing 8\text{mm}$, viz zobr. [7].
Při dodatečně provedené montáži lze jako náhradu za stávající horní sprchu s přípojovací výškou cca 2050mm, použitím montážní soupravy, **obj. č.: 27 008** dosáhnout výšku použití, viz zobr. [8].
3. Hands free sprchu namontovat, viz zobr. [9].

Obsluha hlavic sprchy viz zobr. [10].

Otáčením seřizovacího kroužku (G) lze nastavit tři funkce.

- Přední sprcha (H) Poloha: MASSAGE
Poloha: NORMAL
Poloha: ECO
- Zadní sprcha (I) Poloha: MASSAGE
Poloha: NORMAL
Poloha: STOP = uzavření sprchy

Pozor!

- Celý držák hands free sprchy není bezpečnostní rukojeť a nesmí se při vystupování z vany používat jako držadlo.
- Pozor při dotyku hands free sprchy po tepelné dezinfekci, potrubí vedoucí vodu má při tom velmi vysokou teplotu.

Používání hands free sprchy

1. Horní sprcha, viz skládací strana III, zobr. [11].
2. Boční sprcha, viz zobr. [12].

Údržba

Všechny díly přezkoušet, vyčistit, případně vyměnit a podle potřeby namazat speciálním mazivem pro armatury (obj. čís. 18 012).

Uzavřít přívod studené a teplé vody

I. Hlavice sprchy

Demontáž viz zobr. [13].

Na konstantní funkci trysek SpeedClean se poskytuje záruka 5 let.

Vápenaté usazeniny na regulátoru tvaru paprsků lze odstranit jednoduchým přetřením trysek SpeedClean, viz zobr. [14].

Náhradní díly, viz skládací strana I (* = zvláštní příslušenství).

Údržba

Pokyny k údržbě této armatury jsou uvedeny v přiloženém návodu k údržbě.

P

Dados técnicos

Pressão de caudal mínima	1 bar
Máx. pressão de serviço	5 bar
Pressão de caudal aconselhada	2 - 3 bar
Pressão de teste	6 bar
Débito à pressão de caudal de 3 bar	
Jacto normal com um chuveiro aberto	aprox. 12,5 l/min
Jacto de massagem com um chuveiro aberto	aprox. 11,5 l/min
Jacto Eco com um chuveiro aberto	aprox. 6,0 l/min
Jacto normal com ambos os chuveiros abertos	aprox. 18,5 l/min
Jacto de massagem com ambos os chuveiros abertos	aprox. 17,5 l/min

Instalação

Nota

- No caso de portas de cabine de duche que abram para dentro, efectuar a montagem à respectiva parede.
- Na montagem, por ex., a paredes de gesso cartonado (não é uma parede firme) é necessário assegurar que a parede tenha estabilidade suficiente, aplicando um reforço adequado.
- A altura de montagem (X) veja a fig. [1] e [6] deverá estar ajustada à altura do utilizador.

Altura de montagem recomendada:
(Medidas indicadas em cm)

Altura do utilizador aprox.	160	165	170	175	180	185	190
Altura de montagem (X) aprox.	155	160	165	170	175	180	185

Montagem do chuveiro mãos-livres Freehandler 27 004 ao exterior da parede

1. Marcar e abrir os furos de fixação para buchas de montagem ø8mm com a ajuda do molde de perfuração fornecido, ver página desdobrável II fig. [1].
Na instalação efectuada imediatamente acima da misturadora do duche, é necessário assegurar que o chuveiro mãos-livres Freehandler rebatido para baixo ainda fica acima da misturadora, ver fig. [2].
2. Montar o chuveiro mãos-livres Freehandler, ver fig. [3].
3. Montar peça de encaixe (B) à bicha de chuveiro da misturadora de chuveiro existente e inseri-la na ligação (C) do chuveiro mãos-livres Freehandler, ver fig. [4].
4. Ao utilizar adicionalmente um chuveiro manual novo ou já existente, o adaptador de ligação do chuveiro (D) juntamente fornecido terá de ser montado ao chuveiro manual, ver fig. [5]. Para apoio suplementar do chuveiro manual, deverá ser encomendado o suporte de chuveiro de parede nº de encomenda 28 605.

Montagem do chuveiro mãos-livres

Freehandler 27 005 embutido

1. Efectuar a ligação do chuveiro 1/2", ver fig. [6].
 2. Marcar e abrir os furos de fixação para buchas de montagem ø8mm com a ajuda do molde de perfuração fornecido, ver fig. [7].
No caso de uma montagem posterior, para substituir a pinha e duche existente com uma altura de ligação de cerca de 2050mm, com o conjunto de montagem nº de encomenda: 27 008 pode atingir-se a altura do utilizador, ver fig. [8].
 3. Montar o chuveiro mãos-livres Freehandler, ver fig. [9].
- Funcionamento das pinhas de duche**, ver fig. [10].
Rodando o anel de regulação (G) podem ser reguladas três funções.

- Chuveiro da frente (H) Posição: MASSAGE
Posição: NORMAL
Posição: ECO
- Chuveiro de trás (I) Posição: MASSAGE
Posição: NORMAL
Posição: STOP = Fechar o chuveiro

Atenção!

- Nenhuma parte do arco do chuveiro mãos-livres serve de puxador de segurança e, por isso, não pode ser usado como puxador de apoio ao sair da banheira.
- Cuidado ao tocar no chuveiro mãos-livres após uma desinfecção térmica, dado que durante esta operação o tubo de adutor da água atinge uma temperatura muito elevada.

Utilização do chuveiro mãos-livres Freehandler

1. Pinha de duche, ver página desdobrável III fig. [11].
2. Chuveiro lateral, ver fig. [12].

Manutenção

Verificar, limpar, eventualmente substituir todas as peças e lubrificar, em caso de necessidade, com massa especial para torneiras (nº de encomenda 18 012).

Fechar a água fria e a água quente

I. Pinha do duche

Desmontagem, ver fig. [13].

5 anos de garantia de manutenção de um funcionamento igual dos orifícios de saída SpeedClean.

Através dos orifícios de saída SpeedClean, os depósitos de calcário nas saídas são eliminados com uma simples passagem de um dedo, ver fig. [14].

Peças sobresselentes, consulte a página desdobrável I (* = acessórios especiais).

Manutenção

As instruções para a conservação deste chuveiro constam das Instruções de conservação anexas.

TR

Teknik Veriler

En az akış basıncı	1 bar
Maks. işletme basıncı	5 bar
Tavsiye edilen akış basıncı	2 - 3 bar
Kontrol basıncı	6 bar
3 bar akış basıncında akım	
Açılmış duşta normal akış	yakl. 12,5 l/dak
Açılmış duşta salınımlı akım	yakl. 11,5 l/dak
Açılmış duşta Eco akım	yakl. 6,0 l/dak
İki açılmış duşta normal akım	yakl. 18,5 l/dak
İki açılmış duşta salınımlı akım	yakl. 17,5 l/dak

Montaj

Açıklama

- İçe açılmış duş kapılarında, montajı ilgili duvar tarafında yapın.
- Montajda, örn. alçı kartın duvarlarında (sabit duvar değil) duvarın gerekli takviyesinin mevcudluğundan emin olunmalıdır.
- Montaj yüksekliği (X) bkz. şekil. [1] ve [6] kullanıcının boyuna uydurulmalıdır.

Tavsiye edilen montaj yüksekliği:
(Ölçü verileri cm olarak)

Boy yakl.	160	165	170	175	180	185	190
Montaj yüksekliği (X) yakl.	155	160	165	170	175	180	185

AP-Freehanders 27 004'ün montajı

1. Montaj dübellerinin ø8mm tespitleme delikleri ekte bulunan delik şablonu yardımı ile işaretleyin ve ardından açın, bkz. katlanır sayfa II şekil [1].
Duş armatürünün hemen üstündeki montajlarda alta yatırılmış Freehander'in armatürün üstünde kaldığından emin olunmalıdır, bkz. şekil [2].
2. Freehander'in montajı, bkz. şekil [3].
3. Ekte bulunan kavramayı (B) duş armatürünün mevcut duş hortumuna takın ve Freehander'in bağlantısına (C) takın, bkz. şekil [4].
4. Mevcut ve/veya yeni bir el duşunun kullanımında ekte bulunan duş bağlantı nipelini (D) el duşuna monte edilmelidir, bkz. şekil [5]. El duşunun ek koyma yeri olarak duvar duş tutucusu sipariş.-no. 28 605 sipariş edilebilir.

UP-Freehander 27 005'ün montajı

1. Duş bağlantısının 1/2" yapılması, bkz. şekil [6].
2. Montaj dübellerinin ø8mm tespitleme delikleri ekte bulunan delik şablonu yardımı ile işaretleyin ve ardından açın, bkz. şekil [7].
Sonradan montajda yakl. 2050mm yüksekliğe sahip mevcut bir kafa duşunun yerine, bir montaj seti ile sipariş.-no.: 27 008 kullanıcı yüksekliğine erişilebilmektedir, bkz. şekil [8].
3. Freehander'in montajı, bkz. şekil [9].

Duş başlıklarının kullanımı, bkz. şekil [10].

Ayar halkasının (G) çevrilmesi ile üç fonksiyon ayarlanabilir.

- Ön duş (H) Pozisyon: MASSAGE
Pozisyon: NORMAL
Pozisyon: ECO
- Arka duş (I) Pozisyon: MASSAGE
Pozisyon: NORMAL
Pozisyon: STOP = duşun kilitlemesi

Dikkat!

- Freehander'in tüm kelepçesi bir emniyet tutamağı değildir ve kuvvetten çıkarken tutamak olarak kullanılmamalıdır.
- Freehander'in termik dezenfeksiyondan sonra dokunmasında dikkat edilmelidir. Su ileten boru çok yüksek bir ısıya ulaşmaktadır.

Freehander'in kullanımı

1. Kafa duşu, bkz. katlanır sayfa III şekil [11].
2. Yan duş, bkz. şekil [12].

Bakım

Tüm parçaları kontrol edin, temizleyin, gerekirse değiştirin ve özel armatür yağıyla (Sip.-No. 18 012) yağlayın.

Soğuk ve sıcak su vanasını kapatın

I. Duş başlığı

Sökülme işlemi, bkz. şekil [13].

SpeedClean-memelerinin 5 sene fonksiyonu değişmeden dayanma garantisi vardır.

SpeedClean-memeleri sayesinde kireç tabakalarını temizlemek için parmağınızı duşun üzerinden geçirmeniz yeterlidir, bkz. şekil [14].

Yedek parçalar, bkz. katlanır sayfa I (* = özel aksesuar).

Bakım

Bu armatürün bakımı ile ilgili gerekli açıklamalar için lütfen birlikte verilen bakım talimatına başvurunuz.

SK

Technické údaje

Minimálny hydraulický tlak	1 bar
Max. prevádzkový tlak	5 barov
Odporúčaný hydraulický tlak	2 - 3 bary
Skúšobný tlak	6 barov
Prietok pri hydraulickom tlaku 3 bary	
Normálny prúd pri jednej otvorenej sprche	cca. 12,5 l/min
Prúd pulzátora pri jednej otvorenej sprche	cca. 11,5 l/min
Eco-prúd pri jednej otvorenej sprche	cca. 6,0 l/min
Normálny prúd, obidve sprchy otvorené,	cca. 18,5 l/min
Prúd pulzátora, obidve sprchy otvorené,	cca. 17,5 l/min

Inštalácia

Upozornenie

- Ak sa dvere sprchy otvárajú dnu, montáž sa musí vykonať na príslušnej strane steny.
- Pri montáži napr. na sadrokartónových stenách (žiadna pevná stena) sa musí príslušným zosilnením v stene zaistiť dostatočná pevnosť.
- Montážna výška (X), pozri obr. [1] a [6] sa musí prispôbiť telesnej výške užívateľa.

Odporúčaná montážna výška: (rozmerové údaje v cm)

Telesná výška cca.	160	165	170	175	180	185	190
Montážna výška (X) cca.	155	160	165	170	175	180	185

Povrchová montáž hands free sprchy 27 004

1. Pomocou priloženej šablóny na vŕtanie otvorov označiť a potom vyvŕtať upevňovacie otvory pre montážne hmoždinky $\varnothing 8\text{mm}$, pozri skladaciu stranu II, obr. [1].
Pri inštalácii priamo nad armatúrou sprchy sa musí zaistiť, aby smerom dole otočená hands free sprcha bola nad armatúrou, pozri obr. [2].
2. Hands free sprchu namontovať, pozri obr. [3].
3. Priloženú zaskakovaciu spojku (B) namontovať na pripravenú sprchovú hadicu armatúry sprchy a nasunúť na prípojku (C) hands free sprchy, pozri obr. [4].
4. Pri prídavnom použití existujúcej, resp. novej ručnej sprchy sa musí priložená pripojovacia vsuvka sprchy (D) namontovať na ručnú sprchu, pozri obr. [5].
Ako prídavnú odkladaciu plochu pre ručnú sprchu je možné objednať nástenný držiak sprchy **obj. č. 28 605**.

Zapustená montáž hands free sprchy 27 005

1. Pripraviť pripojenie sprchy 1/2", pozri obr. [6].
2. Pomocou priloženej šablóny na vŕtanie otvorov označiť a potom vyvŕtať upevňovacie otvory pre montážne hmoždinky $\varnothing 8\text{mm}$, pozri obr. [7].
Pri dodatočnej montáži je možné ako náhradu za existujúcu hornú sprchu s výškou pripojenia cca. 2050mm použitím montážnej súpravy, **obj. č.: 27 008** dosiahnuť výšku použitia, pozri obr. [8].
3. Hands free sprchu namontovať, pozri obr. [9].

Ovládanie hlavíc sprchy pozri obr. [10].

Otáčaním regulačného krúžku (G) je možné nastaviť tri funkcie.

- Predná sprcha (H) Poloha: MASSAGE
Poloha: NORMAL
Poloha: ECO
- Zadná sprcha (I) Poloha: MASSAGE
Poloha: NORMAL
Poloha: STOP = uzavretie sprchy

Pozor!

- Celý držiak hands free sprchy nie je bezpečnostná rukoväť a nesmie sa pri vystupovaní z vane používať ako držiadlo.
- Pozor pri dotyku hands free sprchy po tepelnej dezinfekcii, vodu vedúce potrubie má veľmi vysokú teplotu.

Používanie hands free sprchy

1. Horná sprcha, pozri skladaciu stranu III, obr. [11].
2. Bočná sprcha, pozri obr. [12].

Údržba

Všetky diely skontrolovať, vyčistiť, popr. vymeniť a podľa potreby namazať špeciálnym tukom na armatúry (obj. čís. 18 012).

Uzavrieť prívod studenej a teplej vody

I. Hlavica sprchy

Demontáž pozri obr. [13].

Na konštantnú funkciu trysiek SpeedClean sa poskytuje záruka 5 rokov.

Vápenaté usadeniny na regulátore rozptylu prúdu sa odstránia jednoduchým pretretím trysiek SpeedClean, pozri obr. [14].

Náhradné diely, pozri skladaciu stranu I (* = zvláštne príslušenstvo).

Údržba

Pokyny na údržbu tejto armatúry sú uvedené v priloženom návode na údržbu.

SLO

Tehnični podatki:

Najmanjši pretočni tlak	1 bar
Največji delovni tlak	5 barov
Priporočeni delovni tlak	2 - 3 bara
Preizkusni tlak	6 barov
Pretok pri 3 barih delovnega tlaka:	
Običajni curek pri odprti prhi	cca. 12,5 l/min
Pulzirajoči curek pri odprti prhi	cca. 11,5 l/min
Eko-curek pri odprti prhi	cca. 6,0 l/min
Običajni curek, obe prhi odprti	cca. 18,5 l/min
Pulzirajoči curek, obe prhi odprti	cca. 17,5 l/min

Namestititev

Napotek:

- Pri vratih tuša, ki se odpirajo navznoter, je potrebno napravo montirati na ustrezno stran zidu.
- Npr. Pri montiranju na stene, ki niso zidane, je treba najprej preveriti, da je stena dovolj okrepljena in tako dovolj trdna.
- Višina montiranja (X) gl. sliko [1] in [6] mora biti prilagojena uporabnikovi telesni višini.

Priporočena višina montiranja: (mere so v cm)

Telesna višina cca.	160	165	170	175	180	185	190
Višina montiranja (X) cca.	155	160	165	170	175	180	185

Montaža AP Freehander 27 004

1. Utoře za montažne zatiče izvrtajte v izmeri $\varnothing 8\text{mm}$ s pomočjo priložene šablone, gl. notranjo stran II sl. [1].
Pri namestitvi neposredno nad armaturo prhe je treba preveriti, da je prostoročna prha, ki je obrnjena navzdol, nameščena nad armaturo, gl. sliko [2].
2. Montirajte prostoročno prho, gl. sliko [3].
3. Priloženo zaskočno spojko (B) na obstoječi cevi prhe na armaturi montirajte in natakните na priključek (C) prostoročne prhe, gl. sliko [4].
4. Če poleg tega uporabljate tudi že obstoječo oz. novo ročno prho, morate nanjo montirati priloženi nosilec priključka prhe (D), gl. sliko [5]. Kot dodatno odlagališče za ročno prho lahko naročite stensko držalo za ročno prho, št. naroč. 28 605.

Montaža UP Freehander 27 005

1. Priključek za prho 1/2" sestavite, gl. sliko [6].
2. Utoře za montažne zatiče izvrtajte v izmeri $\varnothing 8\text{mm}$ s pomočjo priložene šablone, gl. sliko [7].
Pri naknadni vgradnji, kot nadomestek za obstoječo zgornjo prho s priključno višino približno 2050mm, lahko z montažnim priborom št. naroč. 27 008 dosežete višino uporabnika, gl. sliko [8].
3. Montirajte prostoročno prho, gl. sliko [9].

Uporaba nastavkov za prho, gl. sliko [10].

Z obračanjem nastavitvenega obroča (G) nastavite tri funkcije.

- Prednja prha (H) Nastavitev: MASSAGE
 Nastavitev: NORMAL
 Nastavitev: ECO
- Zadnja prha (I) Nastavitev: MASSAGE
 Nastavitev: NORMAL
 Nastavitev: STOP = prha se zapre

Pozor!

- Celotni roč prostoročne prhe ni varnostno držalo. Zato ga pri izstopanju in kadi ne smete uporabljati kot držalo.
- Previdno pri dotikanju prostoročne prhe po vročinski dezinfekciji. Pri tem postopku cev za vodo doseže zelo visoko temperaturo.

Uporaba prostoročne prhe

1. Zgornja prha, gl. notranjo stran III sl. [11].
2. Stranska prha, gl. sliko [12].

Vzdrževanje

Preverite vse dele, jih očistite, po potrebi zamenjajte in po potrebi namastite s posebno mastjo za armature (št. naroč. 18 012).

Zaprte dotok mrzle in tople vode.

I. Nastavek za prho

Razmontiranje, gl. sliko [13].

5 let garancije na enakomerno delovanje šobe "SpeedClean".

S šobami "SpeedClean" odstranite nabrani vodni kamen na usmerjevalniku curka preprosto tako, da potegnete čeznje, gl. sliko [14].

Nadomestni deli, gl. notranjo stran I (* = dodatni pribor).

Nega

Napotke za nego te armature dobite v priloženih navodilih.



Tehnički podaci

Minimalni hidraulički tlak	1 bar
Maks. pogonski tlak	5 bara
Preporučeni hidraulički tlak	2 - 3 bara
Ispitni tlak	6 bara
Protok kod 3 bara hidrauličnog tlaka	
Normalni mlaz kod otvorenog tuša	ca. 12,5 l/min
Mlaz-pulzator kod otvorenog tuša	ca. 11,5 l/min
Eko-mlaz kod otvorenog tuša	ca. 6,0 l/min
Normalni mlaz, oba tuša otvorena	ca. 18,5 l/min
Mlaz-pulzator, oba tuša otvorena	ca. 17,5 l/min

Instalacija

Uputa

- Ako se vrata tuša otvaraju prema unutra, izvršite montažu na odgovarajućem zidu.
- Kod montaže na pr. na gipskarton-zidovima (zid koji nije čvrst) mora biti osigurana jedna dovoljna čvrstoća zida, pomoću odgovarajućeg pojačavanja u zidu.
- Visina montaže (X) pogledaj sl. [1] i [6] treba biti prilagođena tjelesnoj visini korisnika.

Preporučena visina montaže: (visina izmjerena u cm)

Tjelesna visina ca.	160	165	170	175	180	185	190
Monžna visina (X) ca.	155	160	165	170	175	180	185

Montaža AP-Freehandera-a 27 004

1. Rupe za pričvrđivanje montažnih učvršnica $\varnothing 8\text{mm}$, pomoću priložene đablone nacrtati i zatim buđiti, pogledaj preklopnu stranu II sl. [1].
Kod instalacije direktno iznad armature tuša, mora biti osigurano, da se Freehander nalazi iznad armature, kada se zaokrene prema dolje, pogledaj sl. [2].
2. Freehander montirati, pogledaj sl. [3].
3. Priloženu škljocnu spojku (B) montirati na postojeću gipku cijev tuša, na armaturi tuša, i nataknuti na priključak (C) Freehander, pogledaj sl. [4].
4. Kod naknadne upotrebe jednog već postojećeg odnosno novog ručnog tuša, mora se priložena nazuvica za priključak tuša (D) montirati na ručni tuš, pogledaj sl. [5]. Kao dodatno spremište za ručni tuš, mora se naručiti zidni držak tuša **narudž.-br. 28 605**.

Montaža UP-Freehandera-a 27 005

1. Načinite priključak tuša 1/2", pogledaj sl. [6].
2. Rupe za pričvrđivanje montažnih učvršnica $\varnothing 8\text{mm}$, pomoću priložene đablone nacrtati i zatim buđiti, pogledaj sl. [7].
Kod naknadne ugradnje, kao zamjena za jednu postojeću glavu tuša, sa jednom priključnom visinom od ca. 2050mm, može se sa montažnom garniturom **narudž.-br.: 27 008** postići visina korisnika, pogledaj sl. [8].
3. Freehander montirati, pogledaj sl. [9].

Rukovanje sa glavama tuša, pogledaj sl. [10].

Pomoću okretanja prstena za namještanje (G) mogu se namjestiti tri funkcije.

- Prednji tuš (H) Položaj: MASSAGE
Položaj: NORMAL
Položaj: ECO
- Stražnji tuš (I) Položaj: MASSAGE
Položaj: NORMAL
Položaj: STOP = zatvoreni tuš

Pažnja!

- Cijeli držak Freehander nije sigurnosni držak, i ne smije se kod izlaza iz kade upotrijebiti kao ručka za pridržavanje.
- Oprez kod doticanja Freehandera-a nakon termičke dezinfekcije, kod koje cijev kojom protječe voda, dostigne jednu vrlo visoku temperaturu.

Upotreba Freehandera-a

1. Tuš-glava, pogledaj preklopnu stranu III sl. [11].
2. Bočni tuš, pogledaj sl. [12].

Održavanje

Sve dijelove provjeriti, očistiti, po potrebi izmjeniti i ako je nužno namazati sa specijalnom masti za armature (narudž.-br. 18 012).

Isključiti dovod hladne i tople vode

I. Tuš- glava

Demontaža, pogledaj sl. [13].

5 godina garancije na nepromijenjenu funkciju SpeedClean-sapnica.

Pomoću SpeedClean-sapnice mogu se odstraniti talozi vapnenca na oblikovniku mlaza, na taj način da se jednostavno prebriše, pogledaj sl. [14].

Rezervni dijelovi, pogledaj preklopnu stranu I (* = specijalni pribor).

Njegovanje

Napomene koje se odnose na njegovanje ove armature mogu se pročitati u priloženoj uputi za njegovanje.



Технически данни

Минимално налягане на потока	1 бара
Макс. Работно налягане	5 бара
Препоръчително налягане на потока	2 - 3 бара
Изпитвателно налягане	6 бара
Разход при 3 бара налягане на потока	
Нормална струя при един работещ душ	прибл. 12,5 л./мин.
Пулсираща/масажна/струя при един работещ душ	прибл. 11,5 л./мин.
Еко-струя при един работещ душ	прибл. 6,0 л./мин.
Нормална струя – двата душа работят	прибл. 18,5 л./мин.
Пулсираща/масажна/струя – двата душа работят	прибл. 17,5 л./мин.

Монтаж

Указания

- При отварящи се навътре врати на душ-кабината монтажът да се извърши на съответната стена.
- При монтаж напр. върху стени от гипскартон (не твърди стени) трябва да се осигури достатъчна здравина чрез съответно подсилване на стената.
- Височината на монтиране (X) виж фиг. [1] и [6] би трябвало да се съобрази с ръста на ползващия душа.

Препоръчителна височина на монтиране: (данните са в см.)

Ръст прибл.	160	165	170	175	180	185	190
Височина на монтиране (X) прибл.	155	160	165	170	175	180	185

Монтаж на душ-система Freehander 27 004 към стенна арматура за душ/вана.

1. С помощта на приложения шаблон отбележете местата за монтажните дюбели с $\varnothing 8$ мм и след това пробийте дупки, виж страница II фиг. [1].
При монтаж директно над арматурата трябва да се уверите, че обърната надолу душ - системата се намира над арматурата, виж фиг. [2].
2. Монтирайте душ-системата, виж фиг. [3].
3. Приложеният съединител (B) монтирайте към маркуча на арматурата и го свържете към свръзката (C) на душ-системата, виж фиг. [4].
4. При допълнителна употреба и на ръчен душ монтирайте приложения съединителен нипел (D) към ръчния душ, виж фиг. [5]. Като допълнителна поставка за ръчния душ може да се поръча стенен държач за ръчен душ. Кат.№ 28 605.

Монтаж на душ-система Freehander 27 005 към арматури за вграждане

1. Изведете връзката за душа, 1/2" виж фиг. [6].
2. С помощта на приложения шаблон отбележете местата за монтажните дюбели с $\varnothing 8$ мм и след това пробийте дупки, виж фиг. [7].

При допълнителен монтаж на мястото на съществуващ душ за глава с височина на връзката прибл. 2050mm, височината на връзката може да се коригира с монтажен комплект Кат.№: 27 008 виж фиг. [8].

3. Монтирайте душ-системата, виж фиг. [9].

Настройка на душовете, виж фиг. [10].

Чрез завъртане на регулиращия пръстен (G) могат да бъдат настроени три вида струя:

- Горен душ (H) Позиция: MASSAGE
 Позиция: NORMAL
 Позиция: ECO
- Долен душ (I) Позиция: MASSAGE
 Позиция: NORMAL
 Позиция: STOP = спиране на душа

Внимание!

- Тялото на душ системата не е опорна дръжка и при излизане от ваната не трябва да се използва като опора.
- Внимавайте при допир до душ-системата след термична дезинфекция, при която тръбата, отвеждаща водата, достига много висока температура.

Използване на душ-системата

1. Като душ за глава, виж стр. III фиг. [11].
2. Като масажни дюзи, виж фиг. [12].

Техническо обслужване

Проверете всички части, почистете ги, ако е необходимо подменете ги и ги смажете със специална грес за арматури (Кат.№ 18 012).

Спрете подаването на студена и топла вода

I. Глава на душа

Демонтаж, виж фиг. [13].

5 години гаранция за функционирането на дюзите - SpeedClean.

Чрез дюзите SpeedClean отлагания от варовик по струйника на душовете, се отстраняват лесно чрез избърсване с ръка, виж фиг. [14].

Резервни части, виж страница I (* = Специални части)

Поддръжка

Указания за поддръжка на тази арматура можете да намерите в приложените инструкции за поддръжка.

EST

Tehnilised andmed

Minimaalne veesurve	1 baari
Maks. surve töörežiimis	5 baari
Soovituslik veesurve	2 - 3 baari
Testimissurve	6 baari
Läbivool 3-baarse veesurve korral	
Normaalne vool avatud duši korral	ca 12,5 l/min
Pulseeriv vool avatud duši korral	ca 11,5 l/min
Säästuvool avatud duši korral	ca 6,0 l/min
Normaalne vool, mõlemad dušipead avatud	ca 18,5 l/min
Pulseeriv vool, mõlemad dušipead avatud	ca 17,5 l/min

Paigaldamine

Märkus

- Sissepoole avanevate dušikabiini uste korral paigaldage segisti selleks sobivale seinapoolale.
- Segisti paigaldamisel ebastabiilsetele seintele (nt. kipsplaadist seinad) tuleb vastava tugevdusmaterjali abil tagada seinte piisav vastupidavus.
- Segisti paigalduskõrgus (X) vt. joonis [1] ja [6] sõltub kasutaja pikkusest.

Soovituslik paigalduskõrgus: (Mõõdud cm)

Pikkus ca	160	165	170	175	180	185	190
Paigalduskõrgus (X) ca	155	160	165	170	175	180	185

Seinasegisti Freehander 27 004 paigaldamine

1. Märgistage kaasasoleva puurimisšablooni abil ø8mm paigaldustüüblitele aukude kohad ja puurige seejärel augud, vt. lk. II joonis [1].
Freehanderi paigaldamisel vahetult dušisegisti kohale tuleb jälgida, et allakallutatud Freehander jääks segistist ülespoole, vt. joonis [2].
2. Paigaldage Freehander, vt. joonis [3].
3. Paigaldage kaasasolev liides (B) olemasoleva dušivooliku külge ning asetage see Freehanderi ühenduse (C) otsa, vt. joonis [4].
4. Täiendava olemasoleva või uue käsiduši kasutamisel tuleb kaasasolev duši ühendusnippel (D) paigaldada käsiduši külge, vt. joonis [5]. Kui käsidušile soovitakse täiendavat hoiukohta, võib tellida seinadušihoidja, (tellimisnumber 28 605).

Peitsegisti Freehander 27 005 paigaldamine

1. Teostage dušiühendus 1/2", vt. joonis [6].
2. Märgistage kaasasoleva puurimisšablooni abil ø8mm paigaldustüüblitele aukude kohad ja puurige seejärel augud, vt. joonis [7].
Freehanderi hilisemal paigaldamisel olemasoleva peaduši asemele, mille ühenduskõrgus on ca 2050mm, saab paigalduskomplekti (tellimisnumber 27 008) abil saavutada kasutaja jaoks sobiva kõrguse, vt. joonis [8].
3. Paigaldage Freehander, vt. joonis [9].

Dušipeade kasutamine, vt. joonis [10].

Reguleerimisrõngast (G) keerates saab valida kolme funktsiooni vahel.

- Eesmine dušipea (H) Asend: MASSAGE
Asend: NORMAL
Asend: ECO
- Tagumine dušipea (I) Asend: MASSAGE
Asend: NORMAL
Asend: STOP = dušipea suletud

Tähelepanu!

- Freehanderi kaar ei ole turvakäepide ning seepärast ei tohi seda vannist väljudes kinnihoidmiseks kasutada.
- Olge pärast termilist desinfektsiooni Freehanderi puudutamisel ettevaatlik, sest torus voolav vesi on väga kõrge temperatuuriga.

Freehanderi kasutamine

1. Peadušš, vt. lk. III joonis [11].
2. Küljedušš, vt. joonis [12].

Tehniline hooldus

Kõik osad tuleb kontrollida, puhastada, vajadusel asendada ja määrada spetsiaalse segistimäärdega (tellimisnumber 18 012).

Sulgege külma ja kuuma vee juurdevool

I. Dušipea

Demontaaž, vt. joonis [13].

SpeedClean-düüside muutumatu töötamise garantiiajaks on 5 aastat.

SpeedClean-düüside tõttu saab katlakivi eemaldada lihtsa ülepühkimise teel, vt. joonis [14].

Tagavaraosad, vt. lk. I (* = Eriosad).

Hooldamine

Hooldusjuhised on kirjeldatud segistiga kaasasolevas instruksioonis.

LV**Tehniskie parametri**

Minimālais darba spiediens	1 bārs
Maksimālais darba spiediens	5 bāri
Ieteicamais hidrauliskais spiediens	2 - 3 bāri
Kontrolspiediens	6 bāri
Plūsma pie 3 bāru hidrauliskā spiediena	
Normāla strūkļa pie atvērtas dušas	ca. 12,5 l/min
Pulsējoša strūkļa pie atvērtas dušas	ca. 11,5 l/min
Ekonomiska strūkļa pie atvērtas dušas	ca. 6,0 l/min
Normāla strūkļa- atvērtas abas dušas	ca. 18,5 l/min
Pulsējoša strūkļa - atvērtas abas dušas	ca. 17,5 l/min

Uzstādīšana**Instrukcijas**

- Uz iekšu vērstām dušām. Montāžu uzsākt pie atbilstošās sienas puses.
- Montējot, piemēram, pie ģipškartona sienām (siena nav stipra) jāpārlicinās, lai sienā būtu pietiekoši stiprs, atbilstošs nostiprinājums.
- Montāžas augstumam (X) skat. zīm. [1] jābūt [6] pielāgotam lietotāja ķermeņa izmēriem.

Ieteicamais montāžas augstums: (Izmēri cm)

ķermeņa izmēriem ca.	160	165	170	175	180	185	190
Montāžas augstums (X) ca.	155	160	165	170	175	180	185

AP-Freehanders 27 004 montāža

1. Izmantojot pievienotus šablonus, iezīmēt piestiprinājuma caurumus montāžas dībeļiem, 8mm izurbt un skat. II atlocāmo lapu. [1].
Instalējot tieši pāri dušas armatūrai, jāpārlicinās, vai noliektais Freehander atrodas virspus armatūras, skat. zīm. [2].
2. Freehander montāža, skat. zīm. [3].
3. Esošo uztverošo savienojumu pievienot (B) pie dušas caurules armatūras un uzlikt uz (C) Freehanders savienojuma, skat. zīm. [4].
4. Papildus lietošanai, piemēram, lai uzliktu jaunu rokas dušu, esošais dušas savienojuma gals (D) jāpievieno pie rokas dušas, skat. zīm. [5]. Papildus rokas dušas turētājs ir pie sienas. **Pasūtījuma Nr. 28 605.**

UP-Freehanders 27 005 montāža

1. Sagatavošanās dušas 1/2", pievienošanai, skat.zīm. [6].
2. Izmantojot pievienotus šablonus, iezīmēt piestiprinājuma caurumus montāžas dībeļiem, 8mm izurbt un skat. zīm. [7].

Vēlākai montāžai kā aizvietotājs esošajai dušas galvai ar pieslēguma augstumu ca 2050mm, var kalpot, **komplekts-Nr.: 27 008** ar kuru sasniedz nepieciešamo augstumu, skat. zīm. [8].

3. Freehander montāža, skat. zīm. [9].

Dušas galvu apkope skat. zīm. [10].

Dušas regulēšanas krāns (G) var atrasties trīs pozīcijās.

- Priekšējā duša(H) Stāvoklis: MASSAGE
Stāvoklis: NORMAL
Stāvoklis: ECO
- Aizmugurējā duša (I) Stāvoklis: MASSAGE
Stāvoklis: NORMAL
Stāvoklis: STOP = dušas noslēgšana

Uzmanību!

- Kopējais Freehanders rokturis nav drošības rokturis un to nedrīkst izmantot kā balstu izkāpjot no vannas.
- Uzmanību! Freehanders ūdens caurule sakarst līdz ļoti augstai temperatūrai.

Freehanders izmantošana

1. Galvas duša, skat. atlocāmā III lapa. [11].
2. Sānu duša, skat. zīm. [12].

Tehniskā apkope

Visas detaļas pārbaudīt, iztīrīt, ja nepieciešams, nomainīt un ieziest ar speciālo armatūras ziedi (pasūtīšanas Nr. 18 012).

Aukstā un siltā ūdens atslēgšana**I. Galvas duša**

Demontāža, skat. zīm. [13].

SpeedClean sprauslu nemainīgai funkcionalitātei tiek dota 5 gadu garantija.

Kaļķa nogulsņējumi viegli aizplūst caur SpeedClean sprauslām, skat. zīm. [14].

Rezerves daļas, skat atlocāmo lapu I (* = Īpaši piederumi).

Kopšana

Iekārtas kopšanas pamācība atrodas klātpieliktajā instrukcijā.

LT

Techniniai duomenys

Mažiausias vandens slėgis	1 barai
Maks. darbinis slėgis	5 barai
Rekomenduojamas vandens slėgis	2 - 3 barai
Bandomasis slėgis	6 barai
Prataka esant 3 barų vandens slėgiui	
Normali srovė atsukus vieną dušą	apie 12,5 l/min
Pulsuojanti srovė atsukus vieną dušą	apie 11,5 l/min
Ekonomiška srovė atsukus vieną dušą	apie 6,0 l/min
Normali srovė atsukus abu dušus	apie 18,5 l/min
Pulsuojanti srovė atsukus abu dušus	apie 17,5 l/min

Įrengimas

Nurodymai

- Jeigu dušo durys atsidaro į vidų, montavimo darbai atliekami atitinkamoje sienos pusėje.
- Montuojant dušą prie gipsinės (netvirtos) sienos, būtina patikrinti, ar ji pakankamai sutvirtinta.
- Montavimo aukštis (X), žr. [1] ir [6] pav., priklauso nuo vartotojo ūgio.

Rekomenduojami montavimo aukščiai: (cm)

Ūgis apie	160	165	170	175	180	185	190
Montavimo aukštis (X) apie	155	160	165	170	175	180	185

Dušo AP-Freehander 27 004 montavimas

1. Naudodami prie šios instrukcijos pridėdamą šablona, pažymėkite ir išgręžkite skylės montavimo kaiščiams Ø8mm tvirtinti, žr. [1] pav., esantį II atlenkiamame puslapyje.
Tvirtindami dušą Freehander tiesiogiai virš armatūros, žiūrėkite, kad nuleistoje padėtyje jis būtų aukščiau armatūros, žr. [2] pav.
2. Sumontuokite dušą Freehander, žr. [3] pav.
3. Komplektuojamą fiksuojančiąją movą (B) prisukite prie dušo armatūros žarnos ir užmaukite ant dušo Freehander prijungimo (C), žr. [4] pav.
4. Jeigu papildomai naudojamas esamas arba naujas rankinis dušas, reikia komplektuojamą dušo jungiamąją įmovą (D) pritvirtinti prie rankinio dušo, žr. [5] pav. Galima užsisakyti sieninį dušo laikiklį (**užsakymo Nr. 28 605**) rankiniam dušui pakabinti.

Dušo UP-Freehander 27 005 montavimas

1. Paruoškite dušo prijungimą 1/2", žr. [6] pav.
2. Naudodami prie šios instrukcijos pridėdamą šablona, pažymėkite ir išgręžkite skylės montavimo kaiščiams Ø8mm tvirtinti, žr. [7] pav.
Montuodami papildomai dušą Freehander vietoj maždaug 2050mm aukštyje įtaisyto viršutinio dušo, naudokite montavimo rinkinį (**užsakymo Nr. 27 008**), kurio pagalba dušą galėsite įrengti pagal vartotojo ūgį, žr. [8] pav.
3. Sumontuokite dušą Freehander, žr. [9] pav.

Dušo galvučių naudojimas, žr. [10] pav.

Sukant reguliavimo žiedą (G) yra nustatomos trys dušo funkcijos.

- Priekinis dušas (H) padėtis: MESSAGE
padėtis: NORMAL
padėtis: ECO
- Galinis dušas (I) padėtis: MESSAGE
padėtis: NORMAL
padėtis: STOP = dušas išjungiamas

Dėmesio!

- Dušo Freehander rėmas neatlieka saugos rankenėlės funkcijos, todėl negalima už jo laikytis išlipant iš vonios.
- Būkite atsargūs prisiliedami prie dušo Freehander po šiluminės dezinfekcijos, kadangi vamzdis, kurio teka vanduo, įkaista iki aukštos temperatūros.

Dušo Freehander naudojimas

1. Viršutinis dušas, žr. III atlenkiamą puslapį, [11] pav.
2. Šoninis dušas, žr. [12] pav.

Techninis aptarnavimas

Būtina patikrinti, nuvalyti detales, prireikus jas pakeisti ir sutepti specialiu maišytuvams skirtu tepalu (užsakymo Nr. 18 012).

Uždarykite šalto ir karšto vandens įtekį

I. Dušo galvutė

Išardymas, žr. [13] pav.

"SpeedClean" purkštukams suteikiama 5 metų funkcijos pastovumo garantija.

"SpeedClean" palengvina dušo priežiūrą. Pakanka per dušo galvutės skylutes perbraukti ranka ir nuo jų nubyrės susidariusios kalkių nuosėdos, žr. [14] pav.

Atsarginės dalys, žr. I atlenkiamą puslapį (* = specialūs reikmenys).

Priežiūra

Armatūros priežiūros nurodymai pateikti instrukcijos priede.

RUS

Технические данные

Минимальное давление воды	1 бар
Максимальное рабочее давление	5 бар
Рекомендуемое давление воды	2 - 3 бар
Испытательное давление	6 бар
Расход воды при давлении 3 бар	
Нормальная струя при одном открытом душе	прибл. 12,5 л/мин
Пульсирующая струя при одном открытом душе	прибл. 11,5 л/мин
Эко-струя при одном открытом душе	прибл. 6,0 л/мин
Нормальная струя, оба душа открыты	прибл. 18,5 л/мин
Пульсирующая струя, оба душа открыты	прибл. 17,5 л/мин

Установка

Примечание

- В случае, если двери душевых кабин открываются вовнутрь, монтаж производить на соответствующей стене.
- При монтаже, например, на стенах из гипсокартона (не обладающих прочностью) необходимо удостовериться, что достаточная прочность обеспечена за счет соответствующего усиления стены.
- Высоту монтажа (X) см. рис. [1] и [6] следует выбирать в соответствии с ростом пользователя.

Рекомендуемая высота монтажа: (размеры в см)

Рост пользователя прибл.	160	165	170	175	180	185	190
Высота монтажа (X) прибл.	155	160	165	170	175	180	185

Наружный монтаж системы душей Freehander 27 004

1. Разметить крепежные отверстия для монтажных дюбелей $\varnothing 8$ мм с помощью прилагаемого шаблона и затем просверлить их, см. складной лист II рис. [1].
При установке непосредственно над смесителем для душа необходимо убедиться, что система душей Freehander, откинута вниз, располагается выше смесителя, см. рис. [2].
2. Установить систему душей Freehander, см. рис. [3].
3. Подсоединить прилагаемый переходник-защелку (B) к шлангу смесителя для душа и надеть на подсоединение (C) системы душей Freehander, см. рис. [4].
4. При дополнительном использовании имеющегося или нового ручного душа необходимо подсоединить прилагаемый соединительный ниппель душа (D) к ручному душу, см. рис. [5]. С целью закрепления ручного душа можно заказать настенный держатель артикул № 28 605.

Скрытый монтаж системы душей Freehander 27 005

1. Собрать подсоединение душа 1/2", см. рис. [6].
2. Разметить крепежные отверстия для монтажных дюбелей $\varnothing 8$ мм с помощью прилагаемого шаблона и затем просверлить их, см. рис. [7].

При установке с заменой верхнего душа с высотой подсоединения прибл. 2050мм, желаемую высоту для пользователя можно достигнуть, применяя монтажный комплект, артикул №: 27 008, см. рис. [8].

3. Установить систему душей Freehander, см. рис. [9].

Управление душевыми распылителями, см. рис. [10].

Поворачивая регулировочное кольцо, (G) можно произвести настройку на три различных функции.

- Ближний душ (H) Положение: MASSAGE
Положение: NORMAL
Положение: ECO
- Дальний душ (I) Положение: MASSAGE
Положение: NORMAL
Положение: STOP =
отключение
подачи воды из
душа

Внимание!

- Система душей Freehander - это не ручка для опоры и держаться за нее при выходе из ванны запрещено.
- Будьте осторожны при прикосновении к системе душей Freehander после термической дезинфекции, так как при этом труба, через которую поступает вода, достигает очень высокой температуры.

Пользование системой душей Freehander

1. Верхний душ, см. складной лист III, рис. [11].
2. Боковой душ, см. рис. [12].

Техническое обслуживание

Все детали проверить, очистить, при необходимости заменить и смазать специальной смазкой для арматуры (артикул 18 012).

Перекрыть подачу холодной и горячей воды

I. Душевой распылитель

Демонтаж, см. рис. [13].

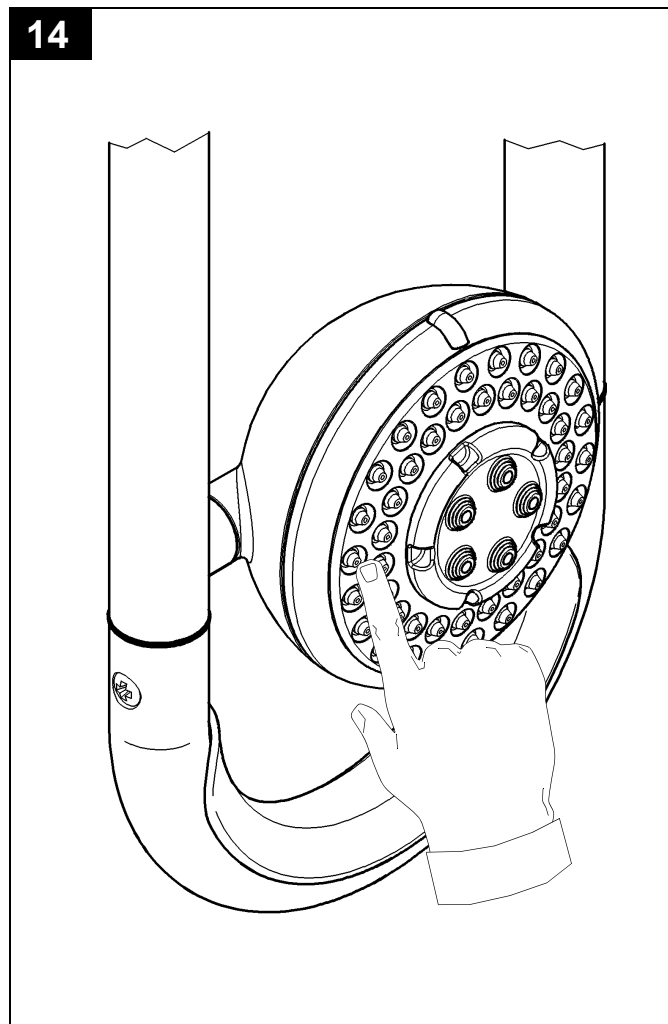
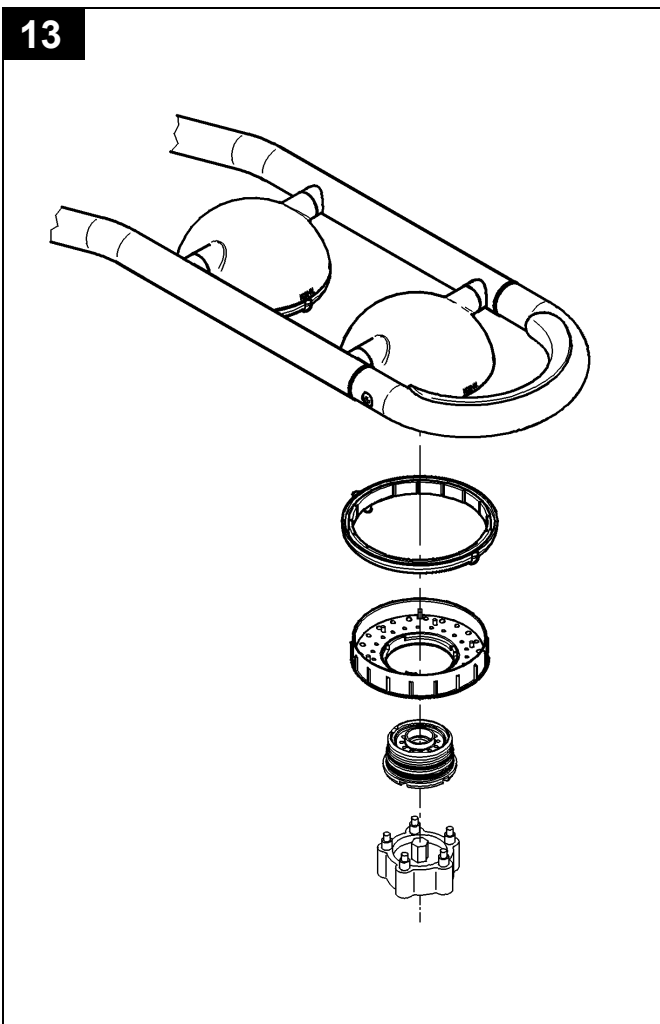
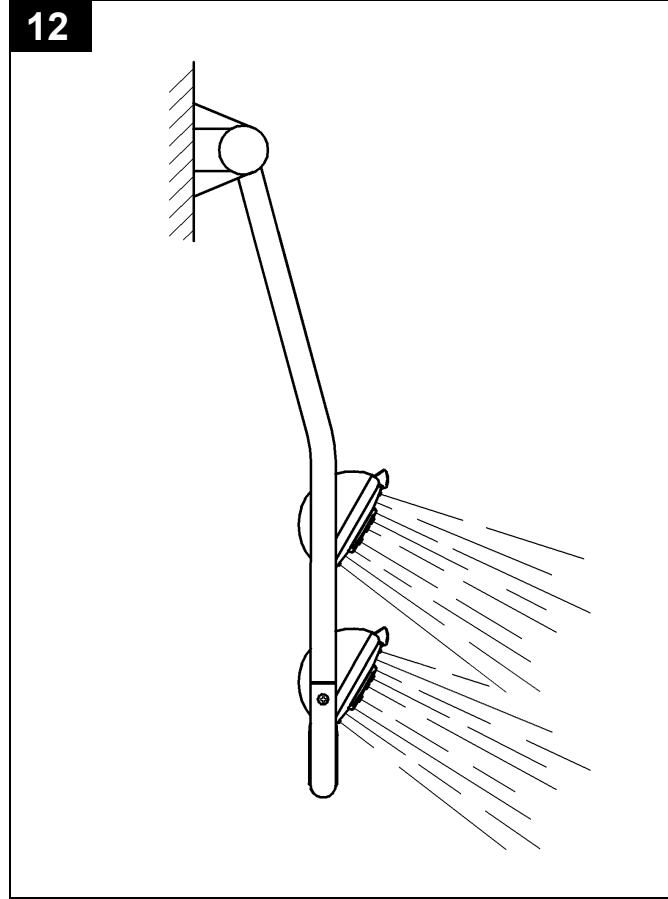
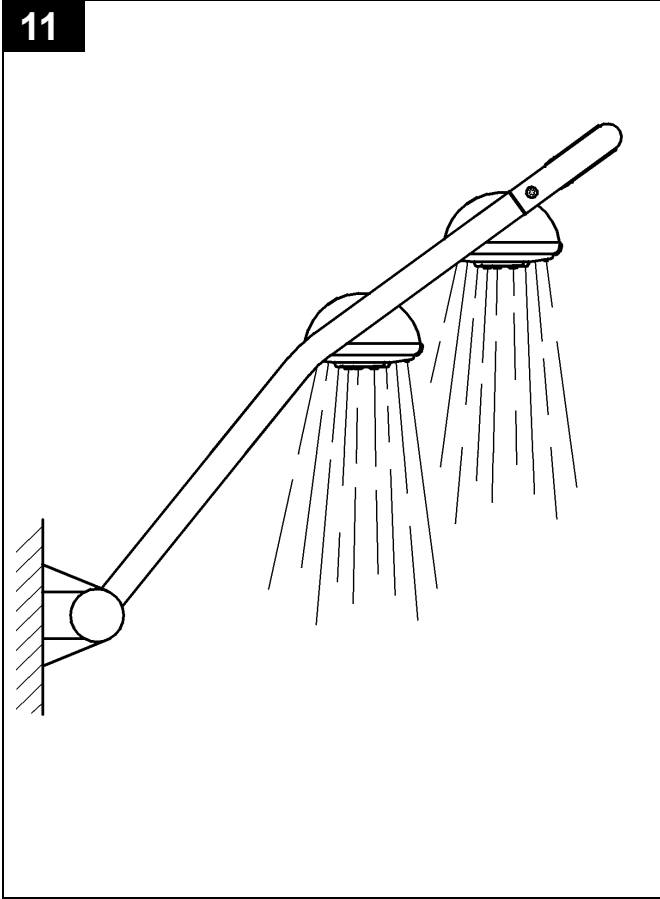
5 лет гарантии на неизменное функционирование быстро очищаемых форсунок.

Благодаря быстро очищаемым форсункам известковые осадки на формирователе струи легко удаляются простым вытиранием, смотри рис. [14].

Запасные части, см. складной лист I (* = специальные принадлежности).

Уход

Указания по уходу за настоящим изделием приведены в прилагаемом руководстве по уходу.



D

Grohe Deutschland
Vertriebs GmbH
Zur Porta 9
D-32457 Porta Westfalica
Tel.: 0 180 2 / 66 00 00
Fax: 0 180 2 / 66 11 11

A

GROHE Ges.m.b.H.
Beichlgasse 6
A-1100 Wien
Tel.: 01 / 68060-0
Fax: 01 / 689 8747

B

GROHE N.V. - S.A.
Diependaalweg 4a
B-3020 Winksele
Tel.: 0 16 / 23 06 60
Fax: 0 16 / 23 90 70

BG

Представителство
Grohe Water Technology
AG & Co. KG
в България
Ралф Шпиринг
Клон 11, П.К. 35
BG-8011 Бургас
тел./факс.: 056 / 841585

CDN

GROHE Canada Inc.
1226 Lakeshore Road East
Mississauga, Ontario
Canada, L5E 1E9
Tel.: 905 / 271 2929
Fax: 905 / 271 9494

CH

Grohe Switzerland SA
Zweigniederlassung Wallisellen
Hertistr. 2
CH-8304 Wallisellen
Tel.: 044 / 877 7300
Fax: 044 / 877 7320

CY

Nicos Theodorou & Sons Ltd.
12 Dimitsanis Str.
P.O. Box 21387
CY-1507 Nicosia
Tel.: 22 / 75 76 71
Fax: 22 / 75 90 85

CZ SK

Zastoupení
Grohe Water Technology
AG & Co. KG
pro ČR a SR
Veronika Menšíková
Učňovská 100/1
ČR-190 00 Praha 9
Tel./Fax: 02 / 66106462
Tel./Fax: 02 / 66106562

DK

GROHE A/S
Walgerholm 11
DK-3500 Vaerloese
Tel.: 0045 / 44 65 68 00
Fax: 0045 / 44 65 02 52

E

GROHE España S.A.
C/ Botanica, 78 - 88
Gran Via L'H - Distr. Econòmic
E-08908 L'Hospitalet de
Llobregat (Barcelona)
Tel.: 93 / 3 36 88 50
Fax: 93 / 3 36 88 51

EST LT LV

ALPIGRO OÜ
Alar Pihlak
Jõe 5
EST-10151 Tallinn
Tel.: 00372 / 6261204
Fax: 00372 / 6261204

F

GROHE S.à.r.l.
11, Rue des Peupliers
F-92130 Issy-les-
Moulineaux
Tel.: 01 / 46 62 50 00
Fax: 01 / 46 62 61 10

FIN

Oy Teknocalor Ab
Sinikellonkuja 4
FIN-01300 Vantaa
Tel.: 00358 / (0)9-825 4600
Fax: 00358 / (0)9-826 151

GB

GROHE Limited
1, River Road
GB-Barking,
Essex, IG11 OHD
Tel.: 0208 / 5 94 72 92
Fax: 0208 / 5 94 88 98

GR

Nikos Sapountzis S.A.
86, Kapodistriou & Roumelis Str.
GR-142 35 N. Ionia - Athens
Tel.: 010 / 2 71 29 08
Fax: 010 / 2 71 56 08

H

GROHE Hungary Kft.
Kereskedelmi Képviselet
H-2040 Budaörs, Liget u. 1.
Tel.: 23 / 422-468
Fax: 23 / 422-469

HR

Giersch GmbH
Damir Pavelić
Maksimirska ul. 98/V
HR-10000 Zagreb
Tel.: 01 / 2331 442
Fax: 01 / 2331 966

I

GROHE S.p.A.
Via Castellazzo Nr. 9/B
I-20040 Cambiago (Milano)
Tel.: 02 / 959401
Fax: 02 / 95940263

IS

BYKO hf.
Skemmuvegi 2
IS-200 Kópavogur
Tel.: 00354 / 515 4000
Fax: 00354 / 515 4099

J

Grohe Japan Ltd.
TRC Building, 3F
1-1 Heiwajima 6-chome,
Ota-ku
Tokyo 143-0006
Tel.: 03 / 32 98-97 30
Fax: 03 / 37 67 38 11

N

GROHE A/S
Karihaugveien 89
N-1086 Oslo
Tel.: 0047 / 22 90 61 10
Fax: 0047 / 22 90 61 20

NL

GROHE Nederland B.V.
Metaalstraat 2
NL-2718SW Zoetermeer
Tel.: 0793 / 68 01 33
Fax: 0793 / 61 51 29

P

GROHE Portugal
Componentes Sanitários, Lda.
Rua Arq. Cassiano Barbosa, 539
1.º Frente Esquerdo
P-4100-009 Porto
Tel.: 00351 / 225 432 980
Fax: 00351 / 225 432 999

PL

GROHE Polska Sp. Z.O.O.
ul. Migdalowa 4
PL - 02-796 Warszawa
Tel.: 022 / 645 12 55 - 57
Fax: 022 / 645 12 58

RUS

Представительство
Grohe Water Technology
AG & Co. KG
в России
ул. Щипок, 11/28, стр. 1
113054 Москва
тел.: 095 / 9374901
факс: 095 / 9374902

RO

EU RO - International S.R.L.
H.-G. Zuhr
B-dul Dimitrie Pompei, nr. 8,
Sector 2
RO-72326 Bukarest
Tel.: +40 (0) 21 212 74 03
Fax: +40 (0) 21 212 67 10

S

GROHE A/S
Box 2063
SE-194 02 Upplands Väsby
Tel.: 0046 / (0)771-14 13 14
Fax: 0046 / (0)771-14 13 15

SLO

GROSAN inženiring d.o.o.
Slandrova 4
SLO-1000 Ljubljana
Tel.: +386 (0) 1 563 3060
Fax: +386 (0) 1 563 3061

TR

GROME İc Ve Dis Ticaret Ltd. Sti.
Ugras Parlar Is Merkezi
Bagdat Cad. No. 303
B Blok D: 12 - 15
TR-81540 Cevizli - Kartal
Istanbul
Tel.: 0216 / 4 41 23 70
Fax: 0216 / 3 70 61 74

UA

Представитель
Friedrich Grohe
AG & Co. KG
в УКРАЇНЕ
Н.И. Топольская
03151 Киев
тел.: +38 (0) 44 2 75 17 34
факс: +38 (0) 44 2 49 94 58

USA

GROHE America Inc.
241 Covington Drive
Bloomingdale
Illinois, 60108
Tel.: 630 / 582 7711
Fax: 630 / 582 7722

**Near and Middle East
Area Sales Office:**

GROME Marketing
(Cyprus) Ltd.
11, Lemesou Avenue
Galatariotis Building
CY-2112 Aglanjia
P.O. Box 27048
CY-1641 Nicosia
Tel.: +357 / 22 / 46 52 00
Fax: +357 / 22 / 37 91 88

Far East Area Sales Office:

GROHE Pacific Pte. Ltd.
260 Orchard Road
08-03/04 The Heeren
Singapore 238855
Tel.: 00 65 6 / 7 38 55 85
Fax: 00 65 6 / 7 38 08 55

Grohe Water Technology AG & Co. KG
Postfach 13 61
58653 Hemer
Tel: 0 23 72 / 93-0, Fax: 0 23 72 / 93 12 22

GROHE®

