

## Art. 5953

### Controlador de Velocidad para actuadores neumáticos Pneumatic Actuator Speed Controller

#### Características

- El controlador de velocidad para actuadores neumáticos ha sido diseñado con una tecnología de avanzada específicamente para ser usado en el control de velocidad de apertura y cierre de actuadores neumáticos.
- Este controlador de velocidad puede ser montado directamente a un actuador neumático o con una electroválvula Namur (5/2).
- El regulador de velocidad es capaz de controlar la velocidad de rotación del actuador en cualquier tipo de precisión, de manera coherente y segura sin la fluctuación que se encuentra comúnmente en los controles de velocidad de latón, debido a las vibraciones y otras condiciones difíciles.

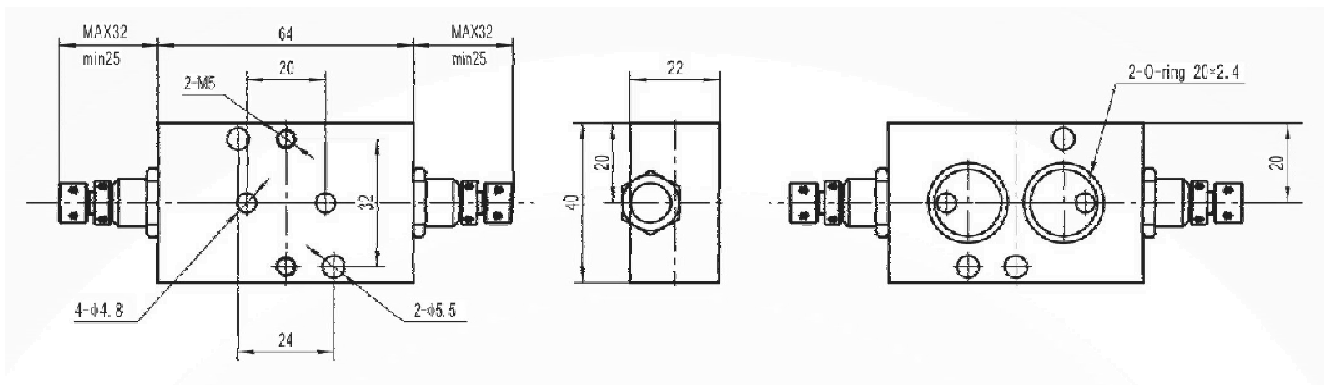
#### Features

- The Pneumatic Actuator Speed Controller was designed with an advanced technology that was made specifically for the use of controlling the opening and closing speeds of pneumatic actuators.
- This Speed controller can be mounted directly to Pneumatic Actuators or used with Solenoid Valves Namur (5/2).
- The speed controller is able to control the rotary speed of the actuator at any rate accurately, consistently & safely without the fluctuation that is commonly found in Brass Speed Controls due to vibrations and other difficult conditions.



ESPECIFICACIONES Y DATOS TÉCNICOS / SPECIFICATIONS AND TECHNICAL DATA	
Material / <i>Material</i>	Aluminio / <i>Aluminum</i> ,
Recubrimiento / <i>Coating</i>	Anodizado / <i>Anodized</i>
Montaje y Conexión / <i>Assembly and Connection</i>	24 x 32 Namur (5/2)
Medio de trabajo / <i>Working Medium</i>	Aire seco y filtrado / <i>Filtered and dried air</i>
Orificio de Flujo Máximo / <i>Maximum Orifice of Flux</i>	Ø 3.74 mm (11.07 mm <sup>2</sup> )
Coficiente de Flujo Máximo / <i>Maximum flow coefficient</i>	500 L/M
Temperatura de Trabajo / <i>Working Temperature</i>	-20°C ~ 80°C
Presión de Trabajo / <i>Working Pressure</i>	1.5 ~ 8 Bar
Protección / <i>Environment</i>	IP 67

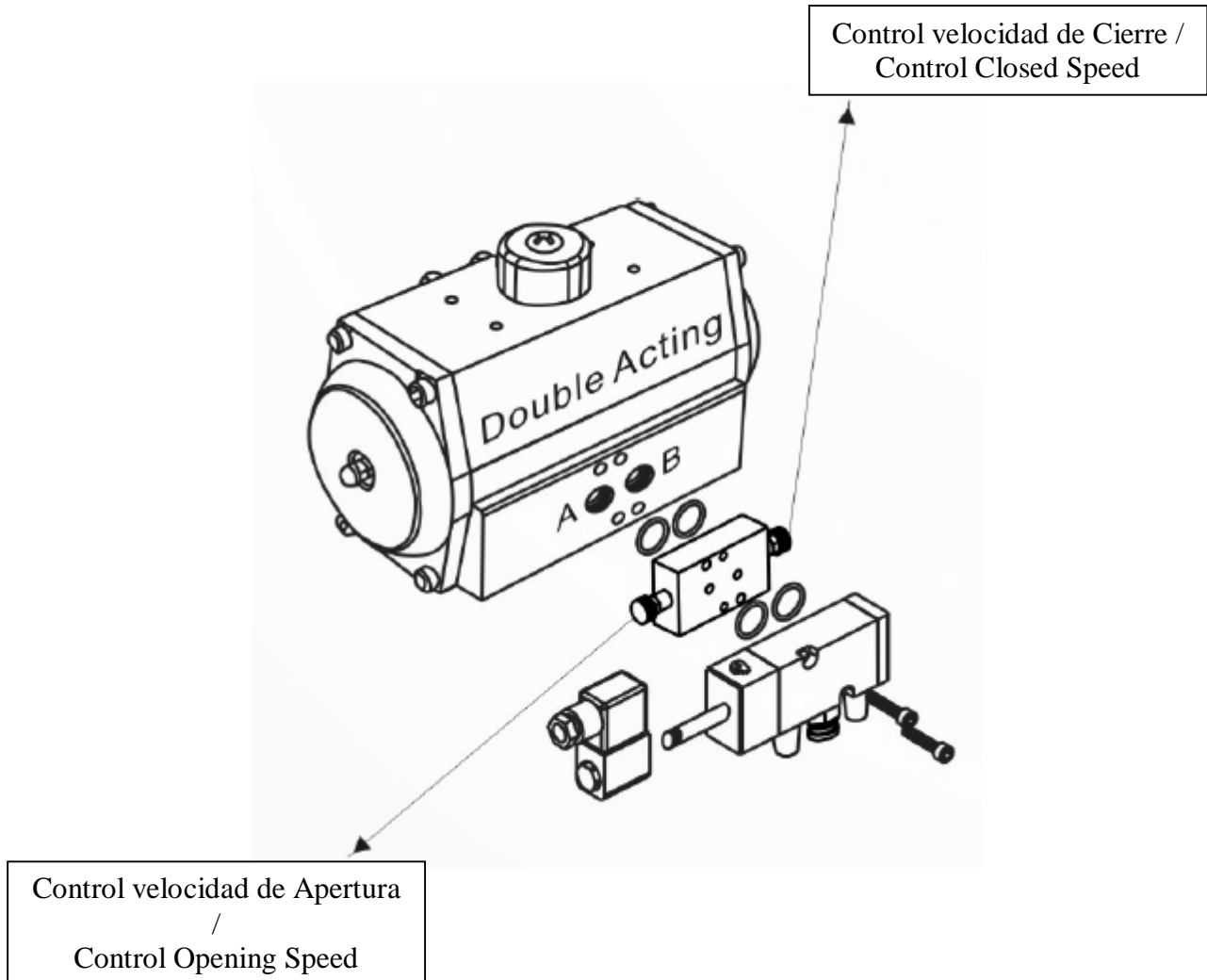
## DIBUJO Y DIMENSIONES / *DRAWING AND DIMENSIONS*



**Importante:** La velocidad de apertura y cierre del actuador se puede ajustar por separado o simultáneamente mediante los dos mandos de control ubicados en ambos extremos del regulador. El rango del orificio se puede ajustar desde Ø 0 mm a Ø 3.74 mm. /

**Important:** The opening and closing speed of the actuator can be adjusted separately or simultaneity by two speed control knobs conveniently located on both ends. The orifice range can be adjusted from Ø 0 mm to Ø 3.74 mm.

## MONTAJE Y AJUSTE / MOUNTING AND ADJUSTMENT



Adaptador para conectar el controlador de velocidad sin electroválvula Namur directamente al actuador. / *Adapter to connect the speed controller without Namur solenoid valve directly to the actuator. (P5953)*

