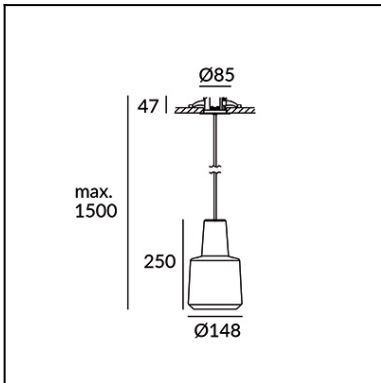




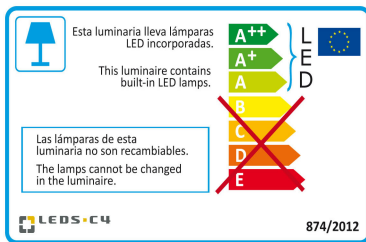
## Design by Nahrang



Отделка на фотографии может не совпадать с отделкой, соответствующей артикулу товара. Для получения реальной информации смотрите описание отделки.



Скачать файлы в формате .ldt / .ies



Нажмите на изображение для загрузки  
этикетки энергетической эффективности

### ТЕХНИЧЕСКИЕ ХАРАКТЕРИСТИКИ

Тип:	ПОДВЕСНЫЕ СВЕТИЛЬНИКИ
Индекс защиты IP:	IP20
Источник света 1:	1 x LED Cree 19.5W Белый теплый - 3000 K 1550 lm <sup>(N)</sup> CRI 80
Общее потребление (Вт):	22,7W
Напряжение/Частота:	100-240V/50-60Hz
Гарантия (Года/лет):	2
Возможность расширения гарантии (Года/лет):	5
Количество единиц в коробке:	6
Вес нетто (кг):	2.187
EAN:	8435381463601



### МАТЕРИАЛЫ/ОТДЕЛКИ

Материал структуры:	Алюминий	Материал диффузора:	Стекланный
Отделка структуры:	серый бетон	Отделка диффузора:	Дымчатый

### ОБОРУДОВАНИЕ

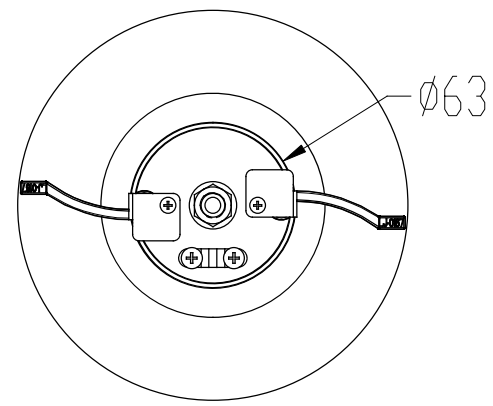
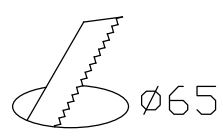
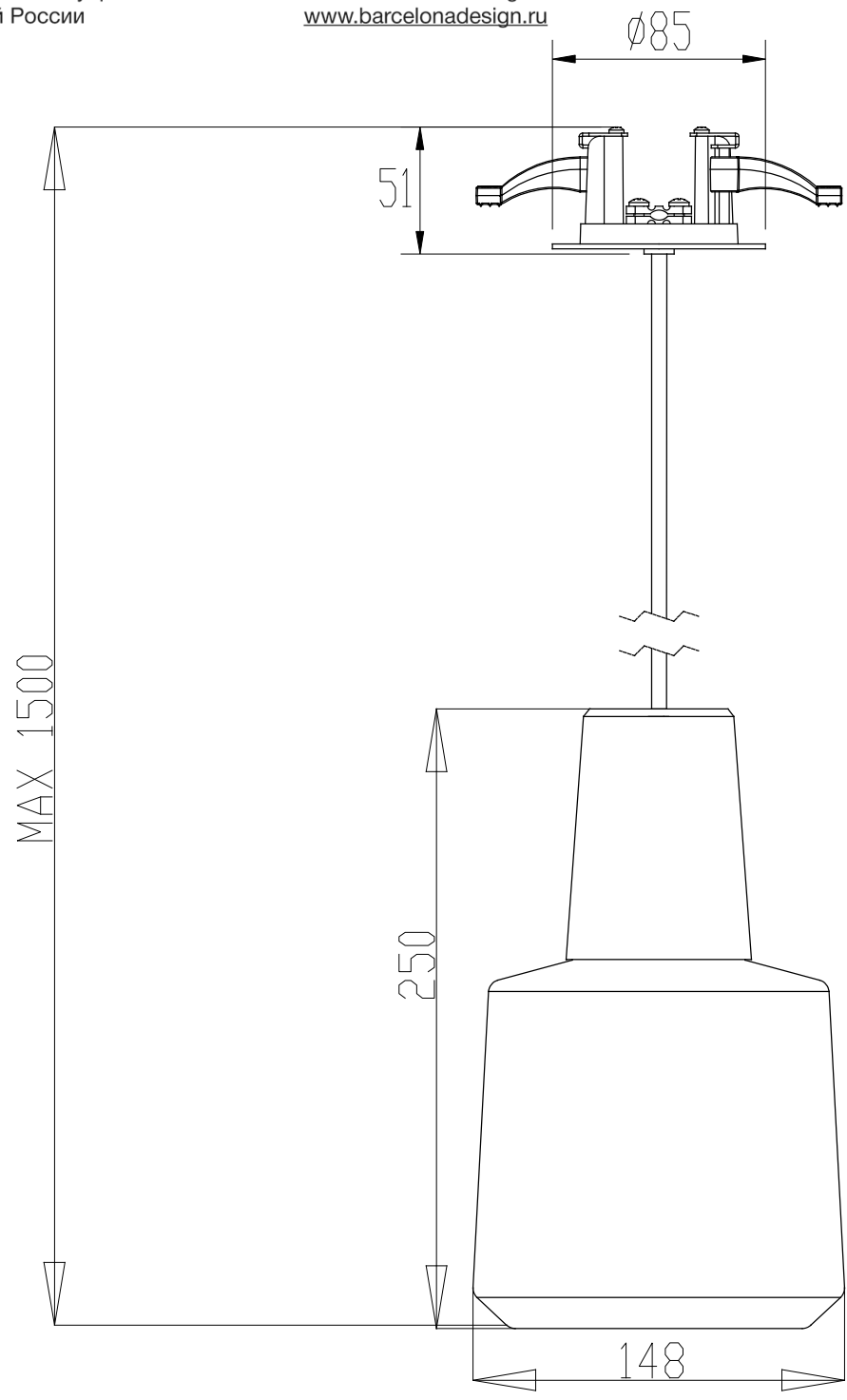
Электронное оборудование мультinaпряжения входит в комплект поставки (110-240 V / 50-60 Hz)

Lm<sup>(N)</sup>: Номинальный световой поток светильника в реальных условиях работы. Его реальный световой поток будет зависеть от окружающих условий и эффективности оптики и/или диффузора.

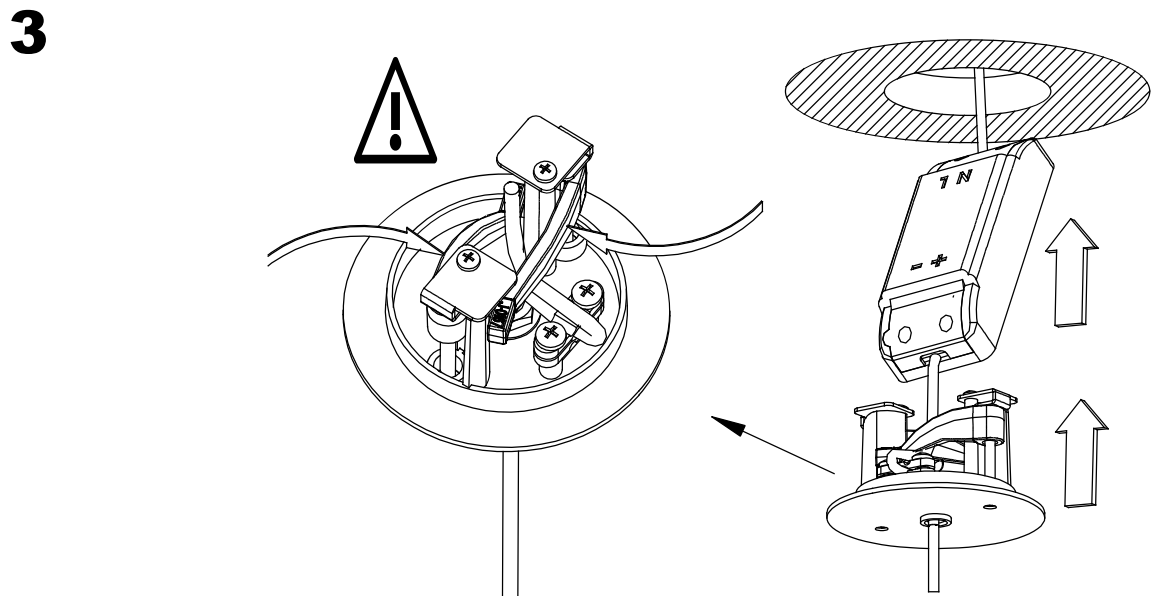
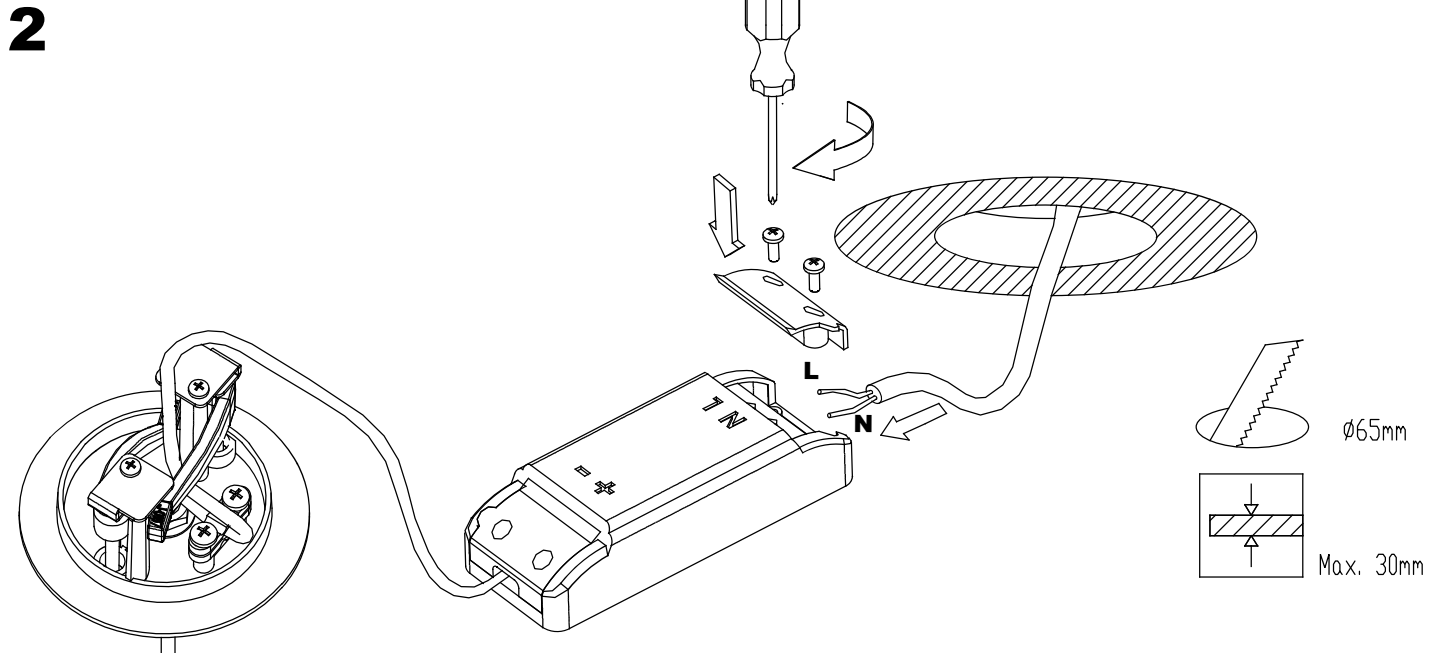
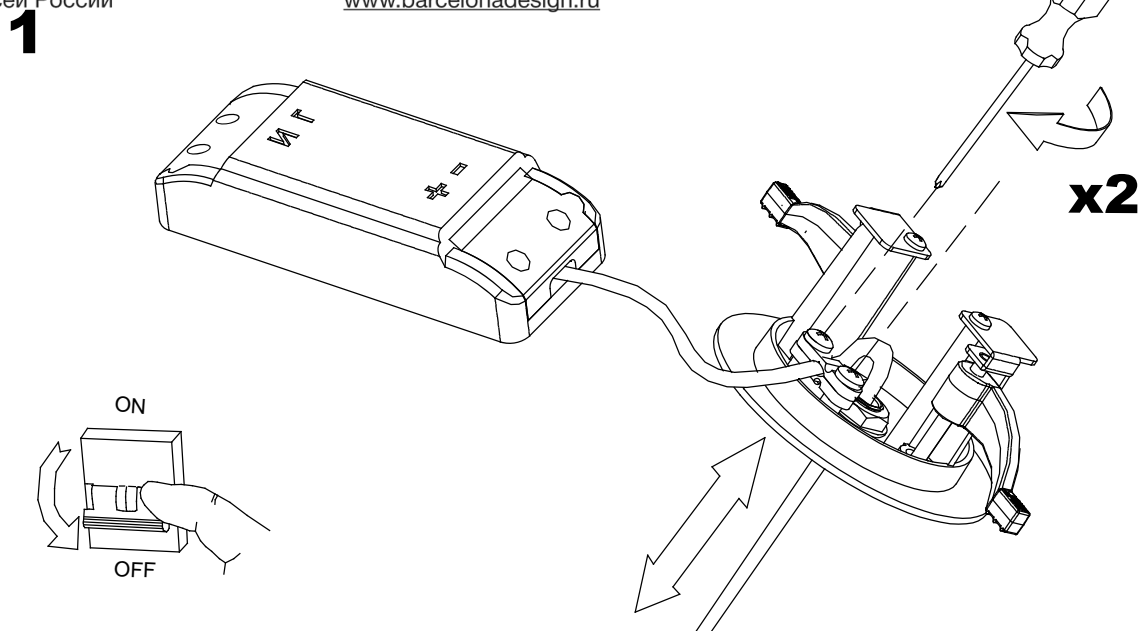
LEDS-C4 сохраняет за собой право на внесение целесообразных изменений с целью улучшения технических характеристик продукта  
Рекомендуем Вам проконсультироваться со специалистами коммерческого отдела для разрешения любых сомнений

(+34) 973 468 100  
leds-c4@leds-c4.com  
www.leds-c4.com

Продажа дизайнерской мебели, 8 (800) 500-70-36  
света и аксессуаров info@barcelonadesign.ru  
по всей России www.barcelonadesign.ru



Продажа дизайнерской мебели, 8 (800) 500-70-36  
света и аксессуаров info@barcelonadesign.ru  
по всей России www.barcelonadesign.ru



Продажа дизайнерской мебели, 8 (800) 500-70-36  
света и аксессуаров info@barcelonadesign.ru  
по всей России www.barcelonadesign.ru

