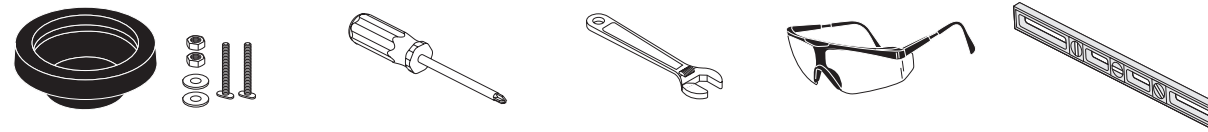




see what Delta can do™

MODELS/MODELOS/MODELES  
C01905 & C01913

TOOLS AND MATERIALS/ HERRAMIENTAS Y MATERIALES/ OUTILS ET MATÉRIAUX



NOTICE / AVISO / AVIS



BEFORE YOU BEGIN

Remove your old toilet and review all the steps associated with installation of your new Delta toilet. For additional support and a list of Frequently Asked Questions, please visit [www.deltafaucet.com/customersupport](http://www.deltafaucet.com/customersupport)

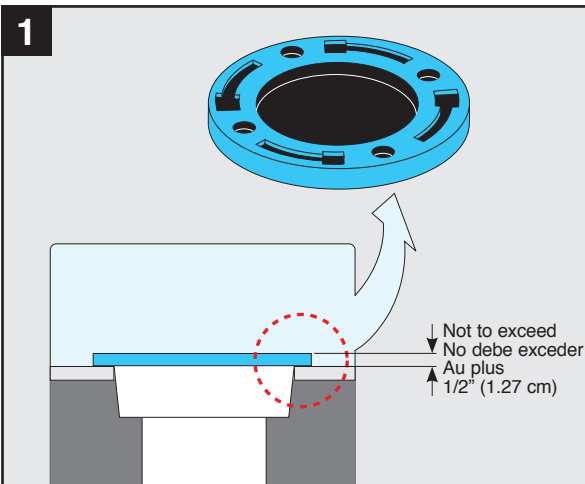
ANTES DE COMENZAR

Retire su inodoro viejo y revise todos los pasos asociados con la instalación de su nuevo inodoro Delta. Para ayuda adicional y una lista de preguntas frecuentes, por favor visite [www.deltafaucet.com/customersupport](http://www.deltafaucet.com/customersupport)

AVANT DE DÉBUTER

Enlevez la vieille toilette et examinez toutes les étapes de l'installation de votre nouvelle toilette Delta. Pour obtenir du soutien et consulter la liste des questions fréquentes, veuillez aller à [www.deltafaucet.com/customersupport](http://www.deltafaucet.com/customersupport)

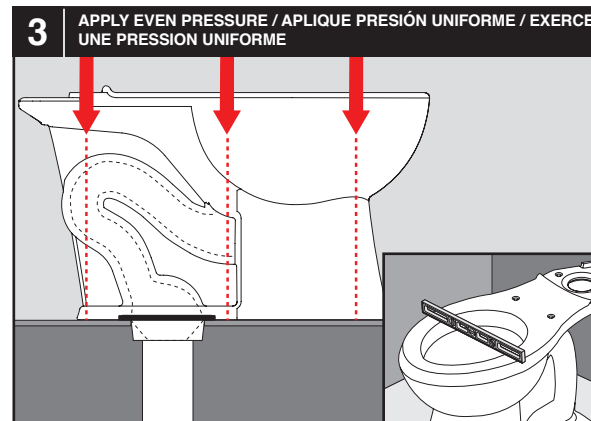
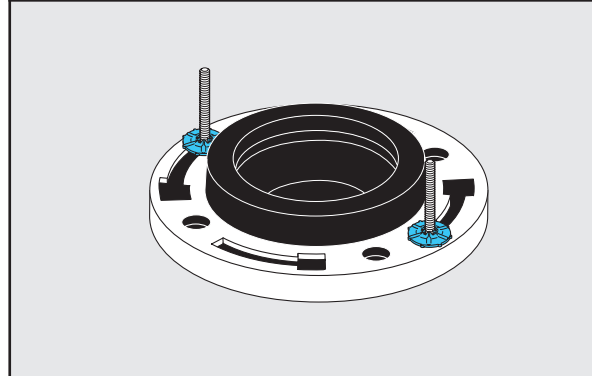
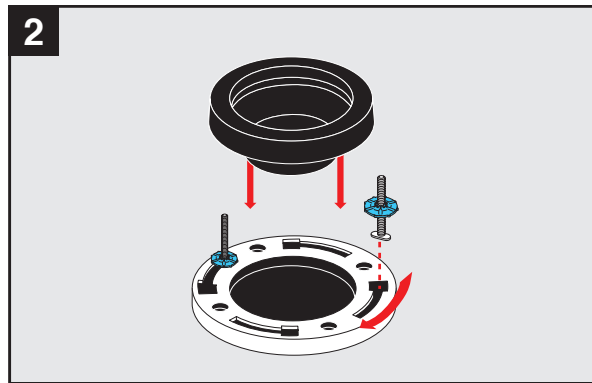
1-855-345-1345  
customerservice@deltatoilet.com



Ensure top surface of the drain flange is flush to the finished floor, or does not exceed 1/2" (1.27 cm) above the finished floor. Otherwise, consult with a plumbing professional.

Verifique que la superficie superior de la brida del desagüe está al ras con el piso terminado, o que no exceda 1/2" (1,27 cm) por encima del piso terminado. De lo contrario, consulte con un profesional de plomería.

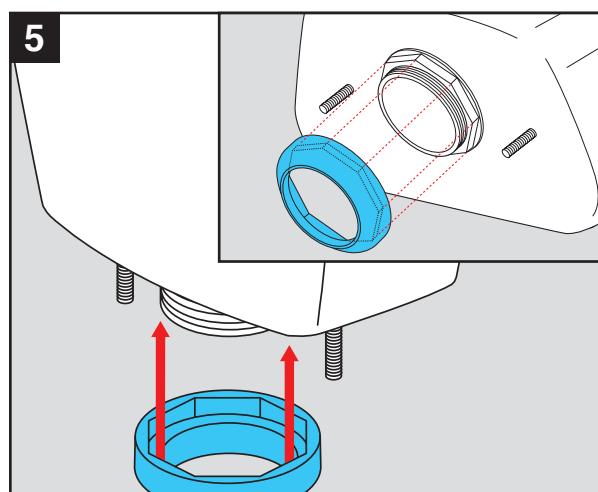
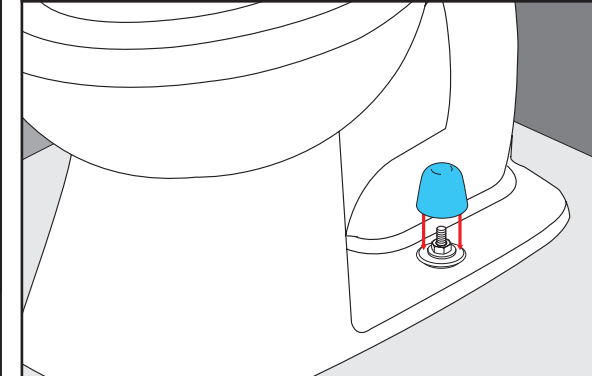
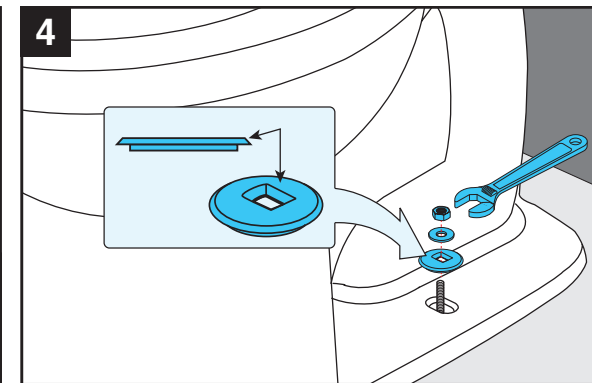
Assurez-vous que le dessus de la collerette du renvoi est à égalité du plancher fini ou que la saillie de celle-ci par rapport au plancher fini ne dépasse pas 1/2 po (1,27 cm). Si ce n'est pas le cas, veuillez consulter un spécialiste de la plomberie.



Carefully place toilet over the flange. Align horn and mounting holes on toilet with the wax ring and bolts on floor. Apply weight evenly until toilet is flush to the floor. **Do not move after placement or watertight seal may be broken.**

Coloque cuidadosamente el inodoro sobre la brida. Alinee la salida sobresaliente en el fondo de la taza y los agujeros de montaje en el inodoro con el anillo de cera y los tornillos en el piso. Aplique peso uniformemente hasta que el inodoro quede al ras con el suelo. **No lo mueva después de colocarlo o pudiera romper sello hermético.**

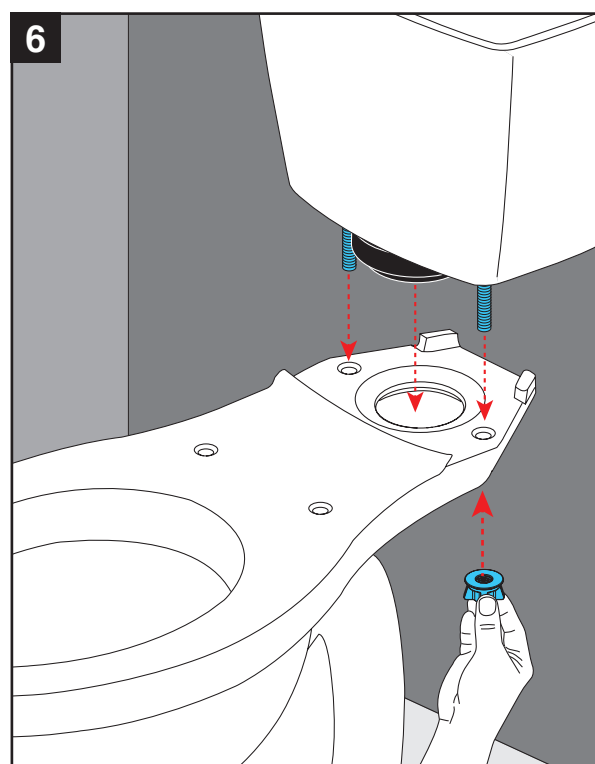
Placez la toilette doucement sur la collerette. Faites correspondre l'orifice de renvoi et les trous de la toilette avec l'anneau en cire et les boulons sur le plancher. Exercez une pression uniforme sur la toilette jusqu'à ce qu'elle soit bien appuyée sur le plancher. **Ne déplacez pas la toilette par la suite, autrement vous pourriez endommager le joint d'étanchéité.**



Place tank on the bowl and secure using the three washers and nuts.

Coloque el tanque sobre la taza y fije usando las tres arandelas y las tuercas.

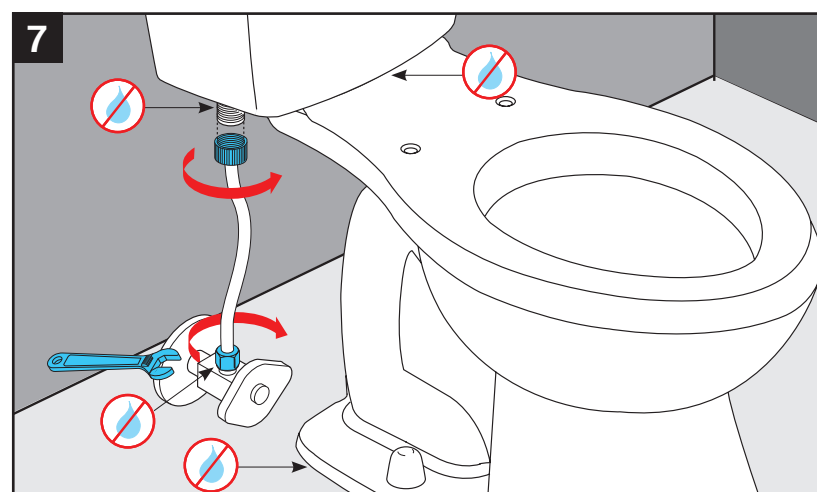
Placez le réservoir sur la cuvette et fixez-le à l'aide des trois rondelles et des trois écrous.



Tighten down so that tank touches all three contact areas of the bowl.

Presione lo suficiente de manera que el tanque toque las tres áreas de contacto de la taza.

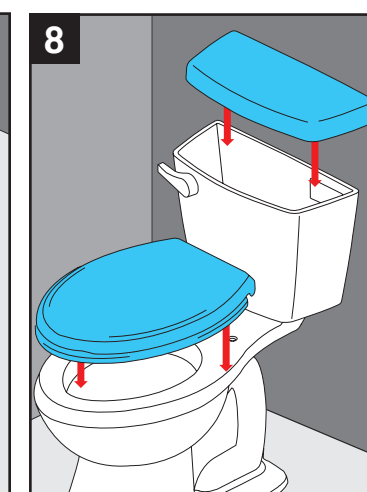
Serrez les écrous jusqu'à ce que le réservoir s'appuie sur les trois points de contact de la cuvette.



If optional fittings are included, remove or discard if not needed. **Remove and discard rubber band inside of the tank.** Connect water supply line to the toilet and the water stop. Turn on water and flush the toilet several times. **Check for leaks.**

Si se incluyen accesorios opcionales, quítelos o descártelos si no son necesarios. **Retire y descarte banda de goma en el interior del tanque.** Conecte la línea de suministro de agua al inodoro y al cierre de agua. Abra el agua y descargue el inodoro varias veces. **Examine si hay fugas.**

Si les raccords facultatifs sont inclus, enlevez-les ou jetez-les s'ils sont inutiles. **Enlevez l'élastique qui se trouve à l'intérieur du réservoir et jetez-le.** Raccordez le tube d'alimentation en eau à la toilette ainsi que le robinet d'arrêt. Rétablissez l'alimentation en eau et actionnez la chasse d'eau à plusieurs reprises. **Cherchez à déceler des fuites.**



Refer to seat installation guide for instructions.

Consulte la guía de instalación del asiento para obtener las instrucciones.

Consultez le guide d'installation du siège pour obtenir les instructions.



### TROUBLESHOOTING GUIDE/GUIA PARA LA SOLUCIÓN DE FALLAS/GUIDE DE DÉPANNAGE

Problem/ Problema Problème	Solution/ Solución
Doesn't Flush	<b>A.</b> Reconnect the chain (1) to the trip lever (2) or flush valve seal (flapper) (4). <b>B.</b> Adjust the chain assembly (1) to remove excessive slack.
Poor Flush	<b>A.</b> Adjust the tank water level to match the waterline. <b>B.</b> Fully open the water supply shut-off valve. <b>C.</b> Clear obstructions from the trap way, jet, or bowl rim holes. <b>D.</b> Clear obstructions from the waste line.
The fill valve turns on or off by itself without the toilet being flushed, or it runs allowing water to enter the tank.	<b>A.</b> Adjust the chain for proper slack so the seal (flapper) (4) is not held off the flush valve seat. <b>B.</b> Clean or replace the seal (flapper) if it is worn, dirty, or misaligned with the flush valve seat, or if the flush valve seat is damaged. Replace the flush valve seal (flapper) (4) or flush valve (3). <b>C.</b> Clean the fill valve seat or replace the fill valve assembly (5). <b>D.</b> Remove the tank and tighten the flush valve nut (6) if flush valve gasket (seal) (7) is leaking. Do not overtighten. If leakage continues, replace the gasket. <b>E.</b> Replace the fill valve (5) if the valve float sinks. <b>F.</b> Adjust the tank water level if it is too high.
Tank takes excessive time to fill.	<b>A.</b> Fully open the water shut-off valve. <b>B.</b> Clean the valve inlet, valve head, or supply line. Flush the lines.
There is excessive noise when the tank is filling.	<b>A.</b> Partially close the water supply shut off valve if the water pressure to the toilet is too high. Check the toilet performance following any such adjustment. <b>B.</b> Remove dirt or obstructions from the valve head. Flush the lines.

El agua no descarga	<b>A.</b> Vuelva a conectar la cadena (1) enganchada a la palanquita de desenganche (2) o trampa (4). <b>B.</b> Ajuste el ensamble de la cadena (1) para eliminar holgura.
No descarga bien	<b>A.</b> Ajuste el nivel del agua en el tanque para que coincida con la línea de flotación. <b>B.</b> Abra completamente el suministro de agua de la válvula de cierre. <b>C.</b> Elimine las obstrucciones en la vía de la trampa, del chorro, o de los orificios del reborde de la taza. <b>D.</b> Elimine las obstrucciones de la línea de residuos o desagüe.
La válvula de llenado se abre o cierra por sí sola sin descargar el tanque, o funciona permitiendo que el agua entre en el tanque.	<b>A.</b> Ajuste la cadena para obtener una holgura adecuada de manera que el sello (trampa) (4) no quede sujeto a la válvula de descarga. <b>B.</b> Limpie o reemplace el sello (trampa) si está deteriorado, sucio o mal alineado con el asiento de la válvula de descarga, o si el asiento de la válvula de descarga está dañado. Vuelva a colocar el sello de la válvula (trampa) de descarga (4) o la válvula de descarga (3). <b>C.</b> Limpie el asiento de la válvula de llenado o reemplace la válvula de llenado (5). <b>D.</b> Desmonte el tanque y apriete la tuerca de la válvula de descarga (6) si ésta (7) tiene fugas o filtración. No apriete demasiado. Si continúa a filtrarse el agua, cambie el empaque. <b>E.</b> Cambie la válvula de llenado (5) si el flotador se hunde. <b>F.</b> Ajuste el nivel del agua del tanque si está demasiado alto.
Si al tanque le toma demasiado tiempo para llenarse	<b>A.</b> Abra la válvula de cierre de agua completamente. <b>B.</b> Limpie la entrada de la válvula, la cabeza de ésta, o la línea de suministro. Deje que el agua fluya por la línea.
Hay ruido excesivo cuando el tanque está llenando.	<b>A.</b> Cierre parcialmente la válvula obturada del abastecimiento de agua si la presión de agua al tocador es demasiado alta. Compruebe el funcionamiento del tocador que sigue cualquier ajuste. <b>B.</b> Quite la suciedad o las obstrucciones de la cabeza de la válvula. Limpie las líneas con un chorro de agua.

La chasse ne fonctionne pas.	<b>A.</b> Raccrochez la chaînette (1) au levier (2) ou au clapet (4). <b>B.</b> Ajustez la longueur de la chaînette (1) pour enlever le jeu excessif.
La chasse fonctionne mal.	<b>A.</b> Réglez le niveau d'eau en fonction de la ligne repère. <b>B.</b> Ouvrez le robinet d'arrêt à fond. <b>C.</b> Enlevez les obstacles qui obstruent le siphon, l'orifice du jet ou les orifices sur le pourtour de la cuvette. <b>D.</b> Enlevez les obstacles qui se trouvent sous la ligne repère de niveau d'eau.
La soupape de remplissage s'ouvre ou se ferme d'elle-même sans que la chasse soit actionnée ou elle laisse l'eau entrer dans le réservoir continuellement.	<b>A.</b> Réglez la chaînette afin de lui laisser le jeu nécessaire pour que le clapet (4) puisse se fermer sur son siège. <b>B.</b> Nettoyez le clapet s'il est sale ou remplacez-le s'il est mal placé par rapport au siège. Remplacez le clapet (4) ou la chasse d'eau (3) au besoin. <b>C.</b> Nettoyez le siège de la soupape de remplissage ou remplacez la soupape de remplissage (5). <b>D.</b> Enlevez le réservoir et serrez l'écrou de la chasse d'eau (6) si de l'eau fuit par le joint (7). Prenez garde de trop serrer. Si l'eau continue à fuir, remplacez le joint. <b>E.</b> Remplacez la soupape de remplissage (5) si le flotteur s'enfoncé dans l'eau. <b>F.</b> Réglez le niveau d'eau dans le réservoir s'il est trop haut.
Le réservoir se remplit beaucoup trop lentement.	<b>A.</b> Ouvrez le robinet d'arrêt à fond. <b>B.</b> Nettoyez l'entrée de la soupape, la tête de la soupape ou le tube d'alimentation. Rincez la tuyauterie.
Le remplissage du réservoir produit un bruit excessif.	<b>A.</b> Fermez partiellement le robinet d'arrêt si la pression d'eau au réservoir de la toilette est trop forte. Vérifiez ensuite le fonctionnement de la toilette. <b>B.</b> Retirez les saletés et les corps étrangers qui se trouvent dans la tête de la soupape. Rincez la tuyauterie.

