

ONE 2.0

applique / downlight

IT Istruzioni di montaggio

EN Assembly instructions

DE Montageanleitung

FR Instructions de montage

ES Instrucciones de montaje









Platek®

TECHNICAL DATA


ONE 2.0 - IP 65

Categoria	Classe	Alimentazione	Peso
Category	Class	Power supply	Weight
Kategorie	Schutzklasse	Versorgung	Gewicht
Catégorie	Classe	Alimentation	Poids
Categoria	Clase	Alimentación	Peso

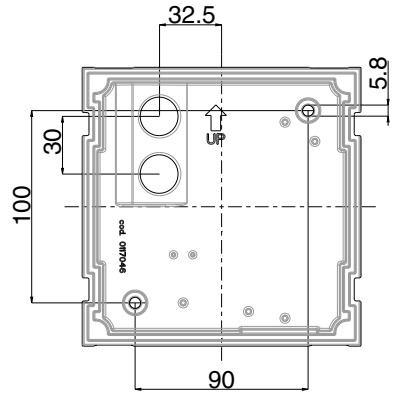
ONE 2.0 Applique

1 LED 18,5W		220-240V 0/50/60Hz - dimmable DALI	2,80 Kg
2 LED 34W		220-240V 0/50/60Hz - dimmable DALI	2,80 Kg
1 LED + 1 LENS 25W		220-240V 0/50/60Hz - dimmable DALI	2,80 Kg
1 LENS 10W		220-240V 0/50/60Hz - dimmable DALI	2,80 Kg
2 LENS 18W		220-240V 0/50/60Hz - dimmable DALI	2,80 Kg
4 LENS 29W		220-240V 0/50/60Hz - dimmable DALI	2,80 Kg

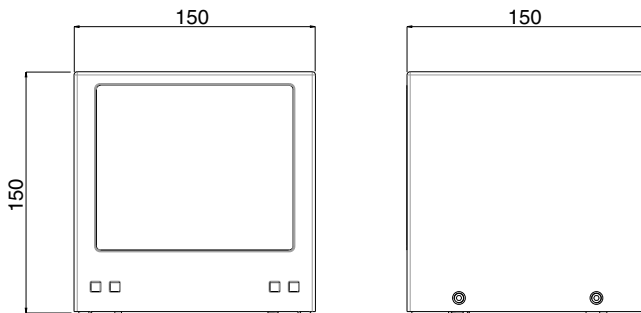
ONE 2.0 Plafone

27W LED		220-240V 0/50/60Hz - dimmable DALI	2,70 Kg
---------	-----------------------------------------------------------------------------------	------------------------------------	---------

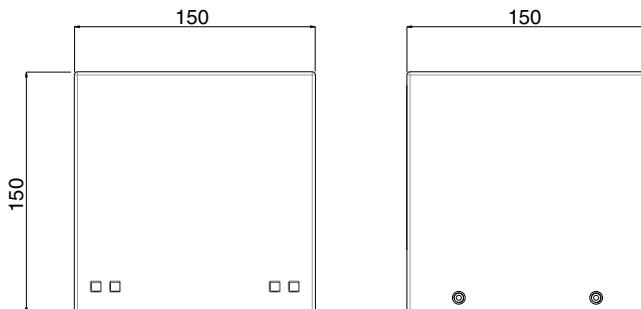
TECHNICAL INFORMATION



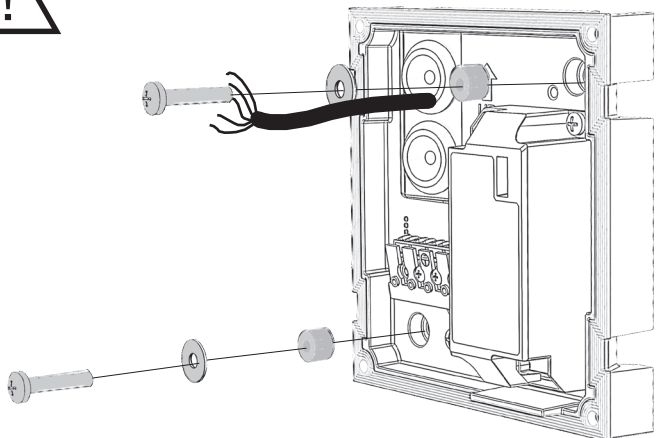
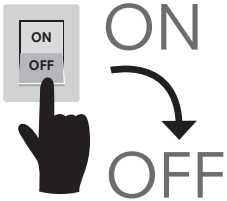
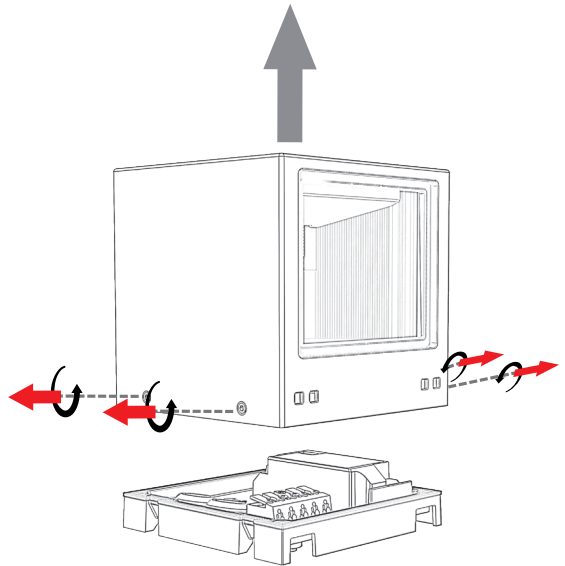
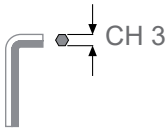
ONE 2.0 Appliche



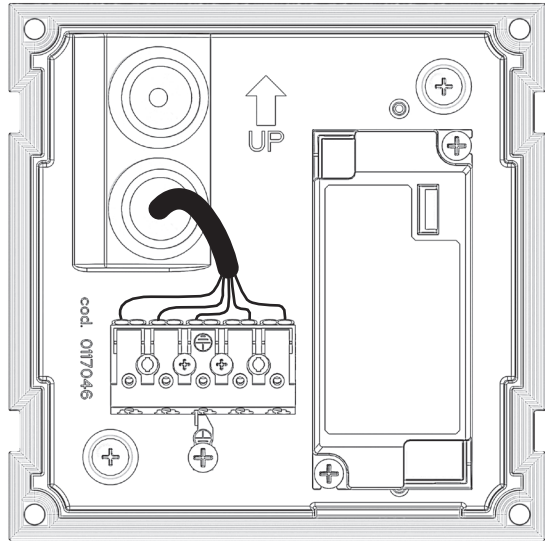
ONE 2.0 Plafone



INSTALLATION



INSTALLATION

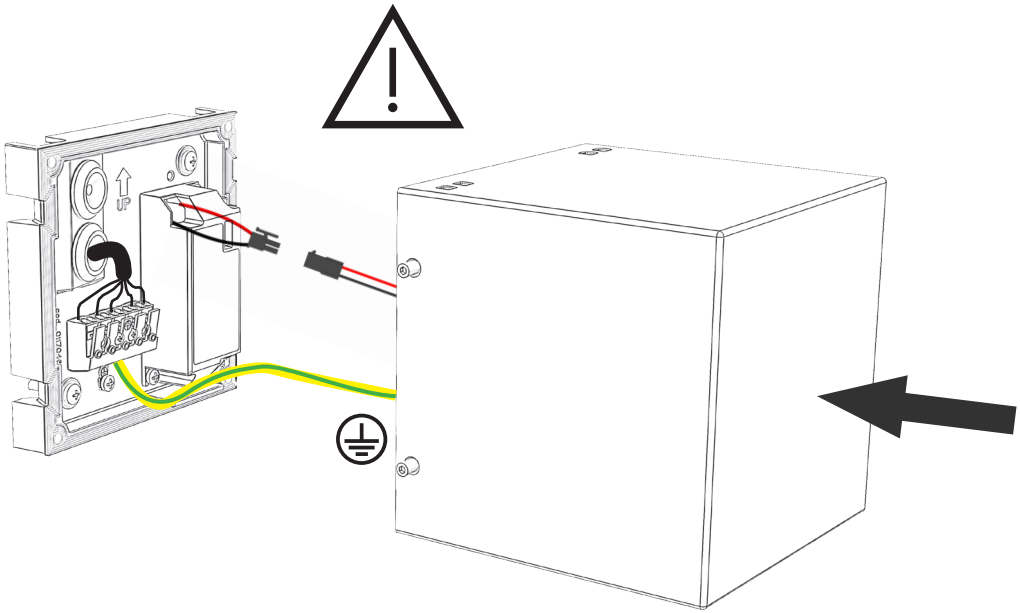


DA2 DA1 ⊕ N L
 — DALI —

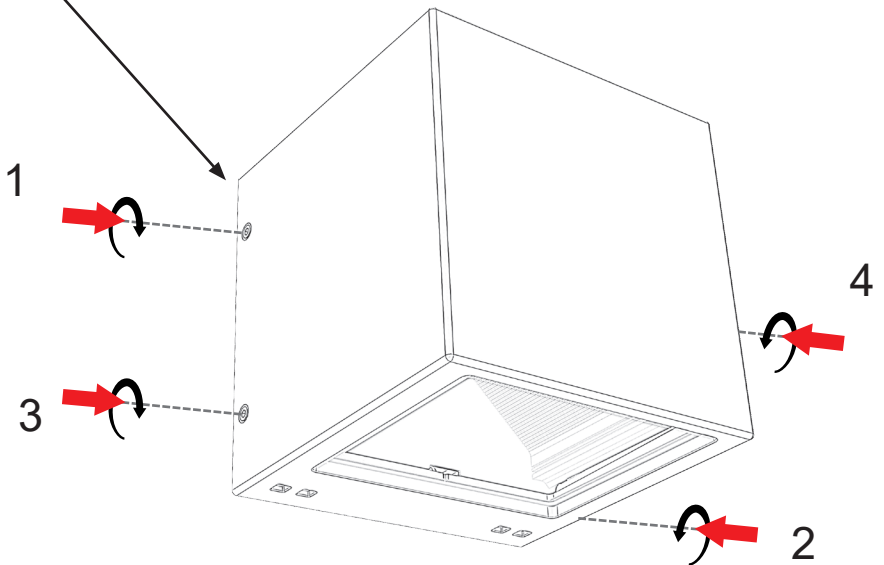
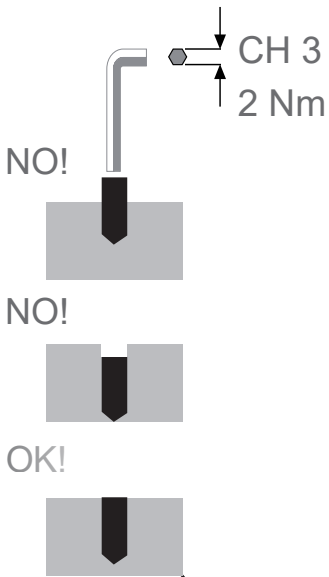
- Ø cavi 7-13mm H05RN-F <HAR>
- Ø cables 7-13mm H05RN-F <HAR>
- Ø câbles 7-13mm H05RN-F <HAR>
- Ø du holstheraus 7-13mm H05RN-F <HAR>
- Ø cables 7-13mm H05RN-F <HAR>
- Ø cabos 7-13mm H05RN-F <HAR>



INSTALLATION



INSTALLATION



IT COME POSSIAMO ESSERE D'AIUTO?

Ottieni supporto tramite telefono o E-mail, contattandoci al +39 030 68 18 201 o scrivendo all'indirizzo E-mail supporto@platek.eu

EN HOW CAN WE HELP YOU?

Get support by phone or e-mail, call us on +39 030 68 18 201 or send us an email supporto@platek.eu

DE WIE KÖNNEN WIR IHNEN HELFEN?

Sie können unseren Kundendienst per Telefon oder E-Mail erreichen. Kontaktieren Sie uns unter der Telefonnummer +39 030 68 18 201 oder schreiben Sie an folgende E-Mail-Adresse supporto@platek.eu

FR COMMENT POUVONS-NOUS VOUS AIDER?

Vous pouvez obtenir de l'aide par téléphone ou bien par email, en nous contactant +39 030 68 18 201 ou bien en nous écrivant à l'adresse email supporto@platek.eu

ES ¿PODEMOS AYUDARTE?

Solicita soporte a través de nuestro teléfono o email, contactándonos al +39 030 68 18 201 o escribiendo a nuestra dirección de correo electrónico supporto@platek.eu

PLATEK SRL
T + 39 030 6818201
E-MAIL INFO@PLATEK.EU
WWW.PLATEK.EU

REGISTERED OFFICE:
VIA PADERNO 19
25050 RODENGO SAIANO
(BS) ITALY

HEAD OFFICE:
VIA MARROCCO 4
25050 RODENGO SAIANO
(BS) ITALY



- IT** Conservare le istruzioni.
- EN** Retain the instructions.
- DE** Bewahren Sie die Anleitung.
- FR** Conservez ces instructions.
- ES** Conserve las instrucciones.