

Умывальник - CL.1

Вентиль для скрытого монтажа запираение вправо холодный 1/2" - хром

Артикульный номер: 36 627 706-00

- со структурой CASCADE
- розетка 60 x 60 мм
- верхняя деталь с обрезным ходовым винтом и втулкой
- Группа смесителей согл. DIN 4109: 2
- (ADA)

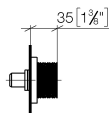
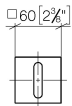


хром

Для данного артикула требуются комплектующие.

размерный чертеж

mm [inches]



Все величины в мм / дюймах = мм x 0,0394



Умывальник - CL.1

Вентиль для скрытого монтажа запираение вправо холодный 1/2" - хром

Артикульный номер: 36 627 706-00



Умывальник - CL.1

Вентиль для скрытого монтажа запираение вправо холодный 1/2" - хром

Артикульный номер: 36 627 706-00

### Другие варианты поверхностей



платина матовая  
36 627 706-06



Dark Platinum matt  
36 627 706-99

Другие поверхности по запросу (x-tra Service)



35 607 970 90

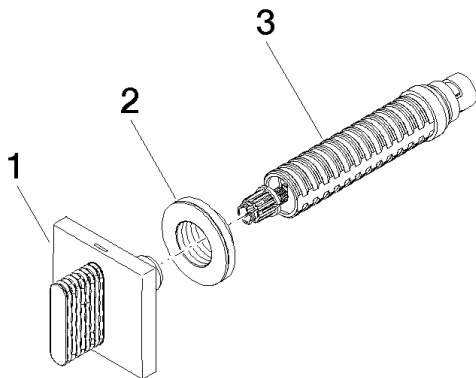
Клапан скрытого монтажа  
1/2" -

Умывальник - CL.1

Вентиль для скрытого монтажа запираение вправо холодный 1/2" - хром

Артикульный номер: 36 627 706-00

### Спецификация запасных частей



№	Артикульный №	Наименование	Расходуемое кол-во
1	90 20 70 053 02-00	Ручка 60 x 60 x 40 мм - хром	1
2	09 21 02 108 90	гильза Ø 43,1 x 13 мм	1
3	90 90 03 143 00 90	Деталь верха запираение вправо 1/2"	1