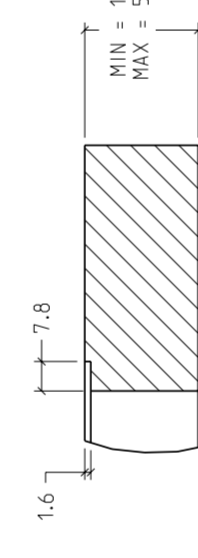
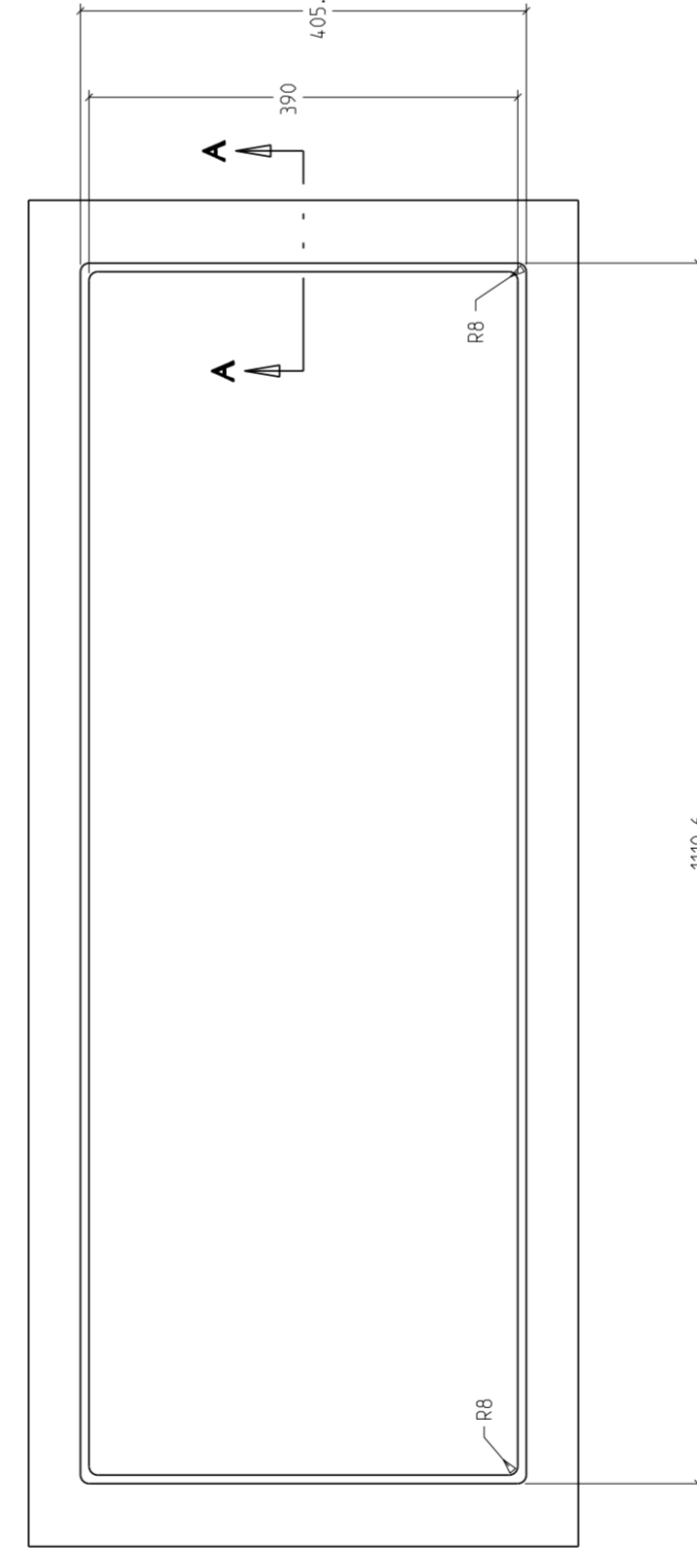
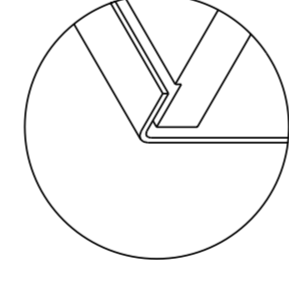
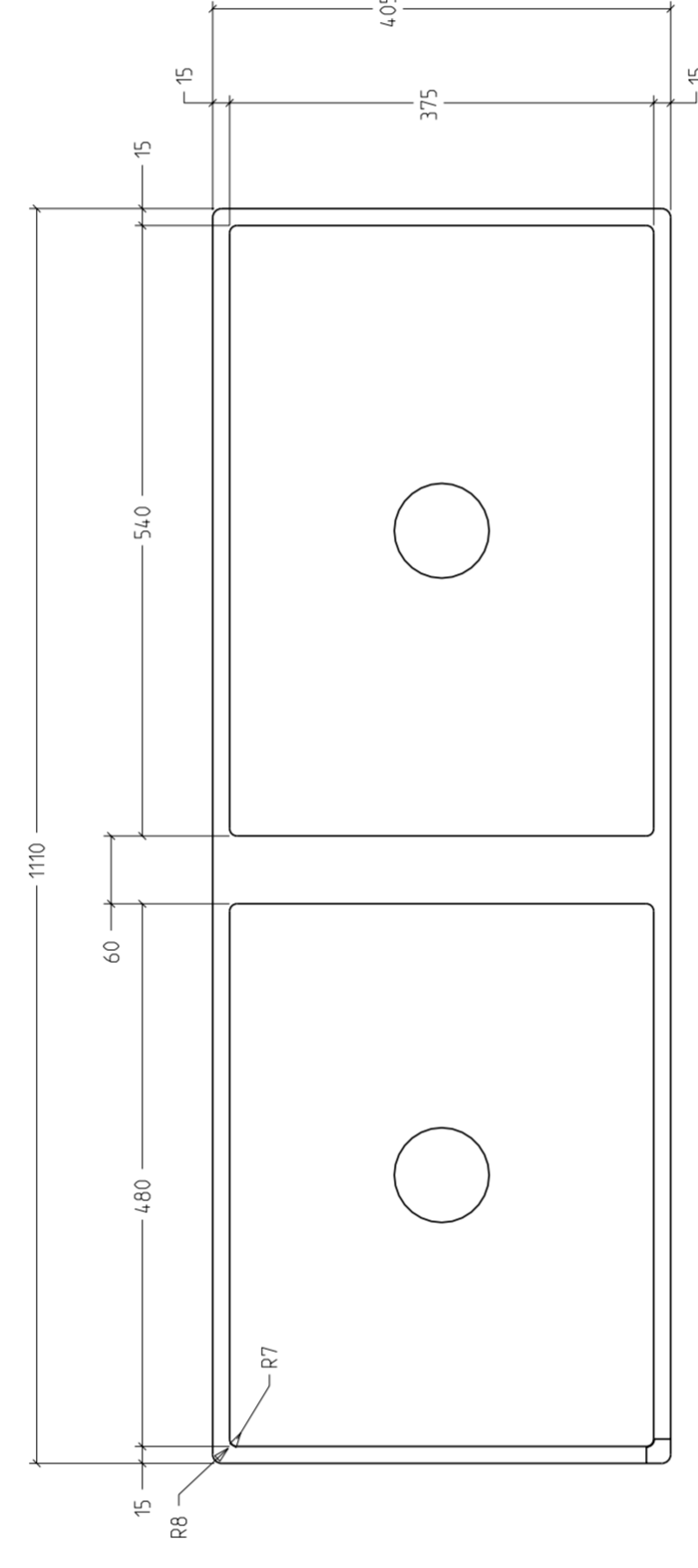
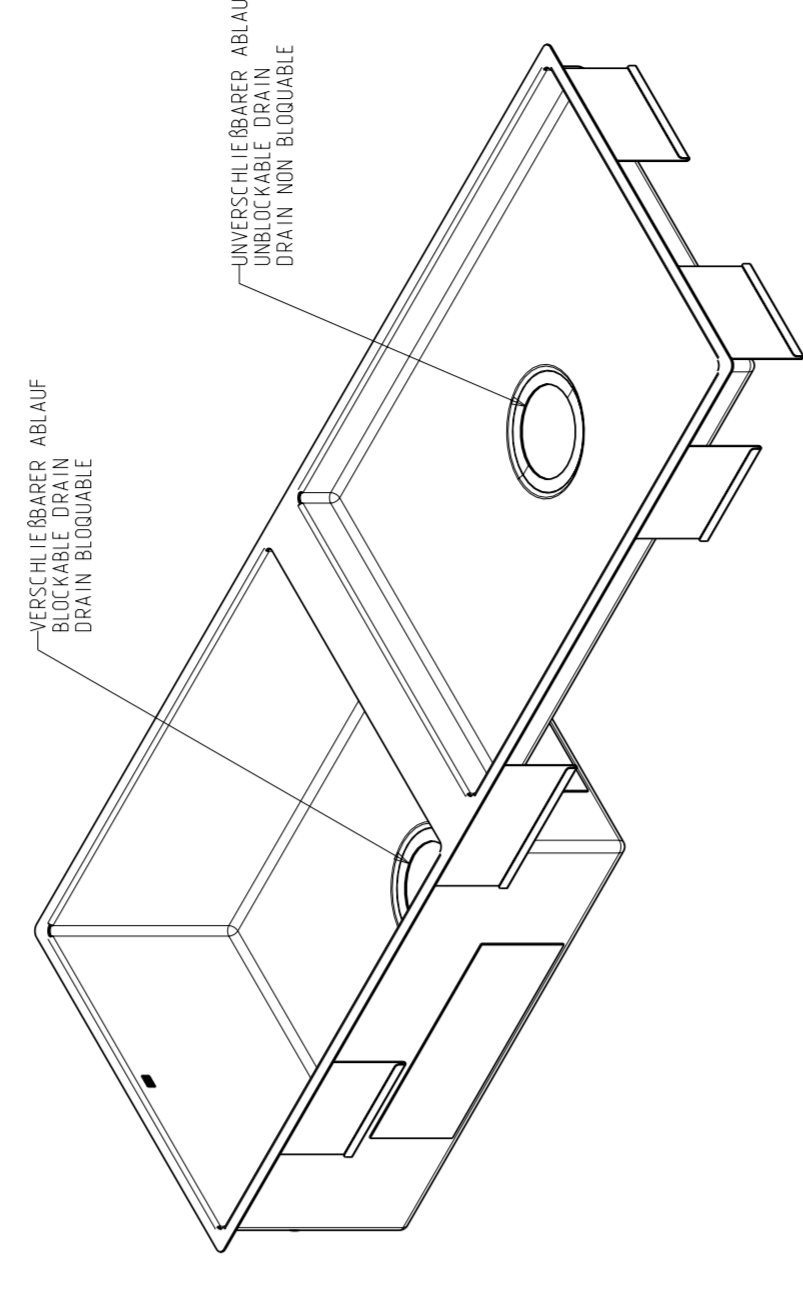
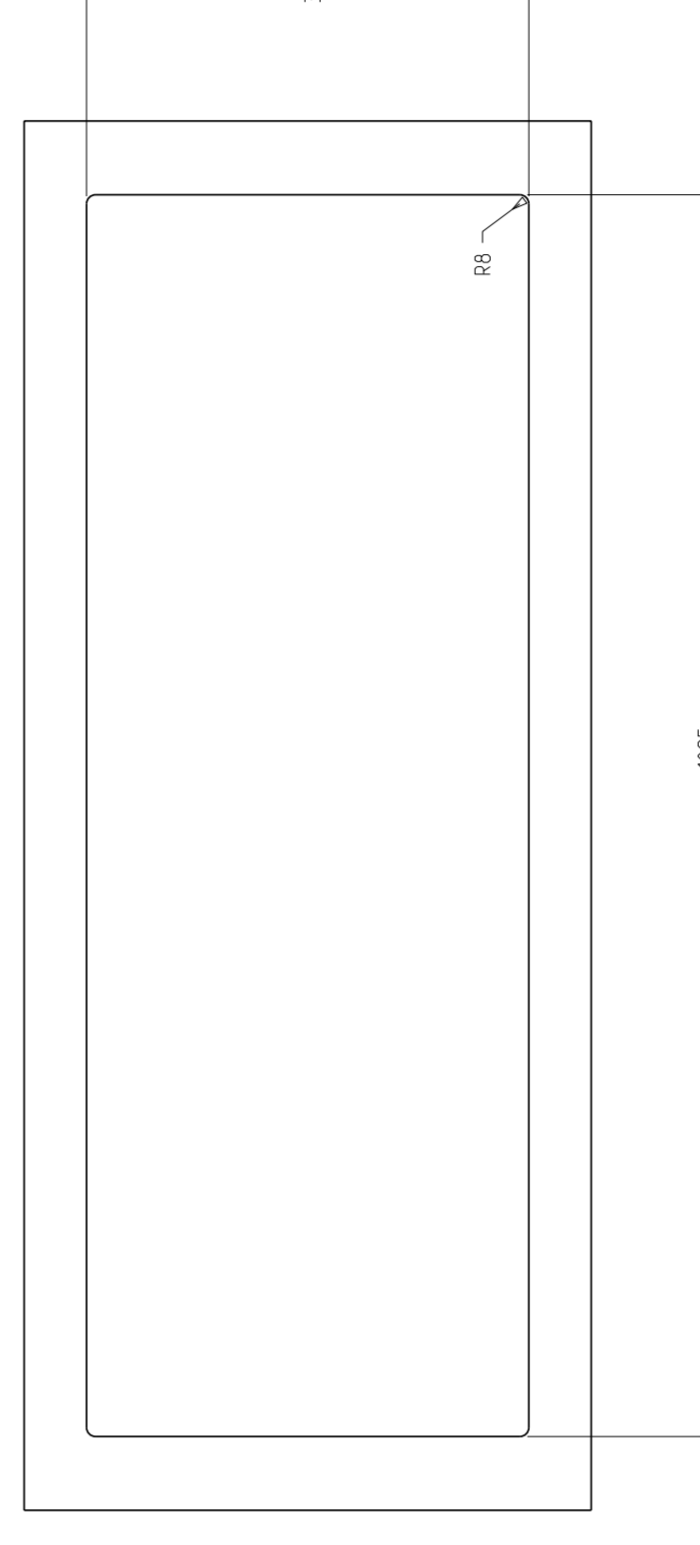
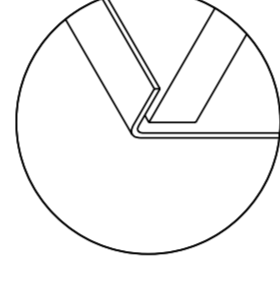
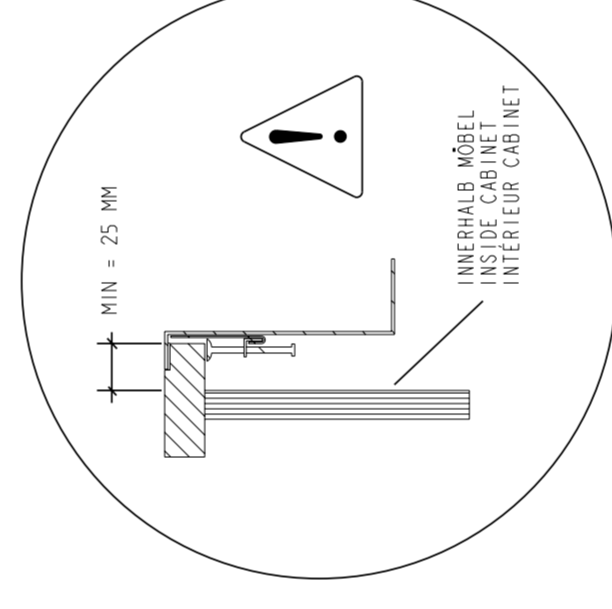


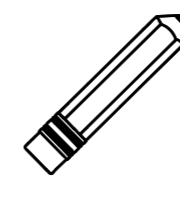
SCHABLONE/TEMPLATE/GABARIT



A-A (1:2)



38 571 000 - 86



38 571 000 - 86
59003310

#	PAKET INHALT CONTENU DE LA BOÎTE	MEASURE QUANTITE
3857100086	BOÎTE BOITE	1
041101000000	LES DÉPENSES EN ST. # 0814102 LES DÉPENSES EN ST. # 0814102 LES DÉPENSES EN ST. # 0814102	1
043800000099	LES DÉPENSES EN ST. # 0814102 LES DÉPENSES EN ST. # 0814102 LES DÉPENSES EN ST. # 0814102	1
019381000000	LES DÉPENSES EN ST. # 0814102 LES DÉPENSES EN ST. # 0814102 LES DÉPENSES EN ST. # 0814102	1
019381000028	LES DÉPENSES EN ST. # 0814102 LES DÉPENSES EN ST. # 0814102 LES DÉPENSES EN ST. # 0814102	1
042302020086	LES DÉPENSES EN ST. # 0814102 LES DÉPENSES EN ST. # 0814102 LES DÉPENSES EN ST. # 0814102	1