

Умывальник - Symetrics

xGATE Вентиль для смешивания с регулированием расхода для настенного монтажа -

Артикульный номер: 36 325 985-06

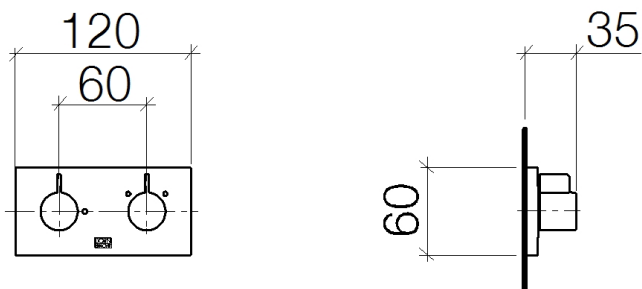
- крышка 120 x 60 мм
- Группа смесителей согл. DIN 4109: 2
- Внимание: Важно! В связи с минимальной глубиной установки требуется стена из 2 x 6 перемычек.
- (ADA)



платина матовая

Для данного артикула требуются комплектующие.

размерный чертёж



Все величины в мм / дюймах = мм x 0,0394

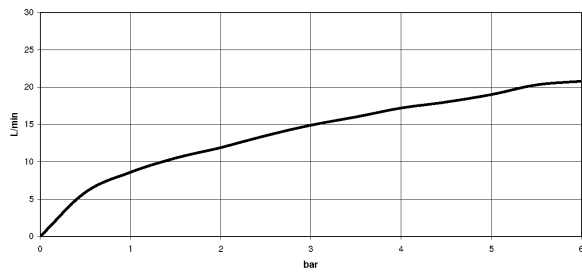


Умывальник - Symetrics

xGATE Вентиль для смешивания с регулированием расхода для настенного монтажа -

Артикульный номер: 36 325 985-06

график расхода





Умывальник - Symetrics

xGATE Вентиль для смешивания с регулированием расхода для настенного монтажа -

Артикульный номер: 36 325 985-06

Другие варианты поверхностей



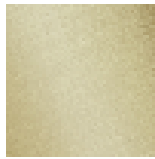
хром

36 325 985-00



платина

36 325 985-08



латунь сатинированная

36 325 985-28

Другие поверхности по запросу (x-tra Service)



35 691 970 90

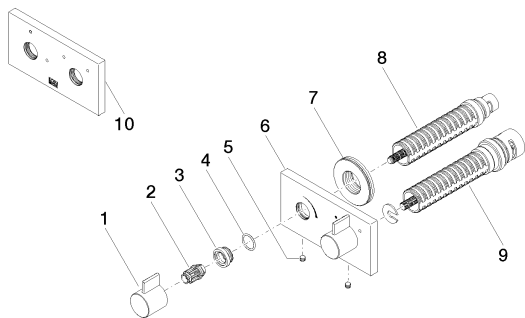
xGATE клапан
смесительный скрытого
монтажа с регулированием
расхода -

Умывальник - Symetrics

xGATE Вентиль для смешивания с регулированием расхода для настенного монтажа -

Артикульный номер: 36 325 985-06

Спецификация запасных частей



№	Артикульный №	Наименование	Расходуемое кол-во
1	09 20 98 002-06	Ручка Ø 25 x 25 мм - платина матовая	2
2	09 12 12 005 90	Фиксирующая крышка белый Ø 14,5 x 18,5 мм -	2
3	09 12 12 043-06	Крепление крышки Ø 19,5 x 9,5 мм - платина матовая	2
4	09 14 10 017 90	O-Ring EPDM 70 14,0 x 1,5 мм -	2
5	04 31 11 112 00 90	Крепление M5 x 6 мм -	2
6	09 27 98 033-06	крышка 60 x 120 x 12,5 мм - платина матовая	1
7	09 30 01 107 90	Подключение Ø 48 x 13 мм -	1
8	90 90 03 202 00 90	Деталь верх запираение влево 1/2" -	1
9	90 90 03 158 00 90	Деталь верх запираение влево 1/2" -	1
10	09 27 98 022-06	крышка 60 x 120 x 12,5 мм - платина матовая	1