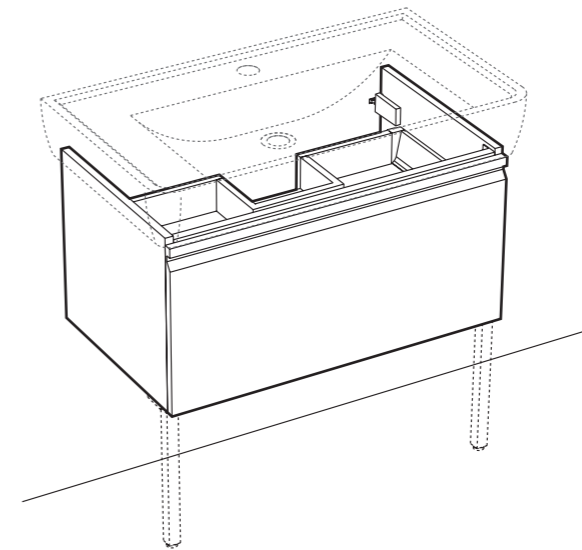
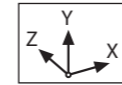


PRO S

Garantie/Haftung nur bei Montage gemäss Anleitung.
 Responsabilité/garantie à condition d'observer les instructions de montage.
 Garanzia valida solo se si rispettano le istruzioni di montaggio.
 The warranty/liability only applies when installation is effected as per the instructions.
 La garantía solamente será válida si se siguen las instrucciones de instalación.
 Garantie/aansprakelijkheid uitsluitend van kracht indien volgens de instructies is geïnstalleerd.
 Záruka a ručení za vady jsou poskytovány za podmínky, že montáž je provedena v souladu s tímto návodem.
 Garantija taikoma tik tuo atveju, kai montavimas yra atliktas tiksliai pagal instrukciją.
 Gwarancja obejmuje wyrób jedynie wówczas gdy montaż został przeprowadzony zgodnie z instrukcją.
 Szavatosság/jótállás csak az útmutató szerinti szerelés esetén.
 Мы предоставляем гарантию и несем ответственность, только если монтаж произведен в соответствии с инструкцией по монтажу.
 Гаранцията/отговорността е валидна само когато монтажът е изпълнен както е указано в инструкцията.

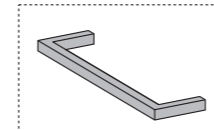


4.8335.1/2	4.8337.1/2
X . 520 mm	X . 570 mm
Y . 395 mm	Y . 395 mm
Z . 450 mm	Z . 450 mm

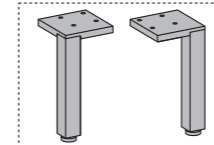
4.8342.1/2	4.8345.1/2
X . 615 mm	X . 665 mm
Y . 395 mm	Y . 395 mm
Z . 450 mm	Z . 450 mm

4.8350.1/2	4.8355.1/2
X . 810 mm	X . 1010 mm
Y . 395 mm	Y . 395 mm
Z . 450 mm	Z . 450 mm

4.8356.1/2
X . 1160 mm
Y . 395 mm
Z . 450 mm



OPTIONAL
art. 4.9095.2

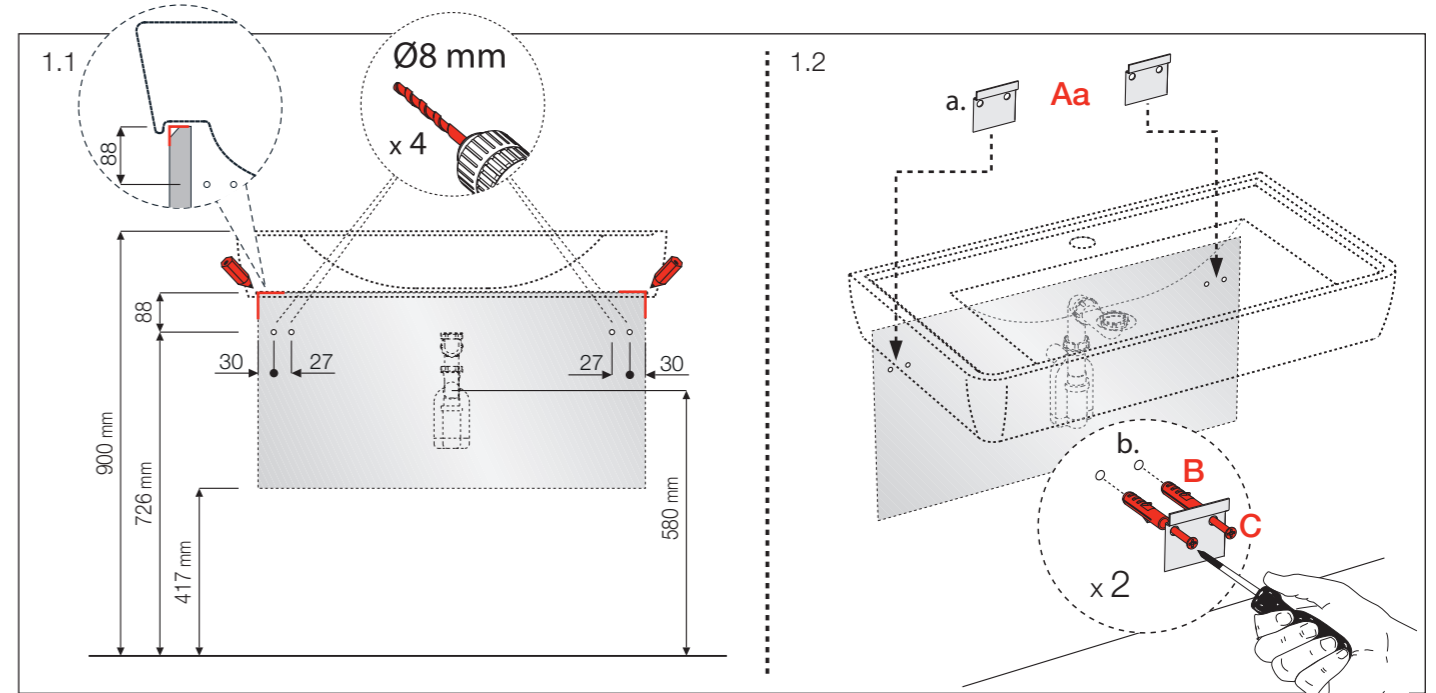


OPTIONAL
art. 4.8310.1



LAUFEN

Laufen Bathrooms AG
 Wahlenstrasse 46
 CH-4242 Laufen, Switzerland
 www.laufen.com



01/18 4.9648.8.096.000.1

