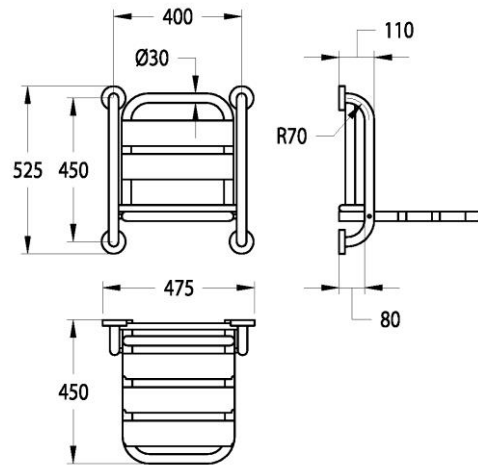


ARTICOLO / Item
 Artículo / Article

12008R

R1

- Sedile ribaltabile plastificato con schienale
- Folding shower seat with back (plastic coated range)
- Asiento abatible plastificado con respaldo
- Siège de douche rabattable avec dos, plastifié



CARATTERISTICHE / DETAILS / CARACTERÍSTICAS / CARACTÉRISTIQUES

Dimensioni LxHxP Dimensions LxHxD Dimensiones AxAxF Dimensions LxHxP	475x525x450 mm
Colore / Colour / Color / Couleur	Bianco/White/Blanco/Blanc RAL 9010
Elementi di fissaggio Elements of fixing Elementos de fijación Éléments de fixation	Non inclusi, impiegare tasselli adeguati alla natura del muro Not included, use rawlplugs suited to the nature of the wall No en dotación, utilizar tacos adecuados a la estructura de la pared Pas inclus, utiliser chevilles appropriées á la structure du mur

COMPOSIZIONE PRODOTTO / PRODUCT COMPOSITION / COMPOSICIÓN DEL PRODUCTO / COMPOSITION PRODUIT

Parte / Component Componente / Composante	Aspetto / Look / Aspecto/ Apparence	Materiale / Material Material / Matériel
Struttura / Structure / Estructura / Structure	Tubo tondo ø30 / Round hose ø30 / Tubo redondo ø30 / Tube rond ø30	Acciaio / Steel / Acero / Acier
Rivestimento / Coating / Revestimiento/ Revêtement	Plastico poliammide 11 / Plastic polyamide 11 / Plástico poliamida 11 / Plastique plyamide 11	Rilsan® Active

MODALITA' D'USO / MODO D'EMPLEO / INSTRUCTIONS FOR USE / INSTRUCTIONS D'UTILISATION

Impiego / Use Empleo / Utilisation	Installazione a parete / Wall installation / Instalación mural / Installation á mur
Pulizia / Cleaning / Limpieza / Nettoyage	Detergenti o disinfettanti senza abrasivi né solventi / Cleaners or disinfectants without abrasive and solvents / Limpiadores y desinfectantes sin abrasivos y solventes / Détergents ou désinfectants sans abrasifs et solvants.
Carico statico sostenibile Sustainable static load Carga estática sostenible Charge statique durable	150 Kg

CERTIFICAZIONI E NORME / CERTIFICATIONS AND RULES / CERTIFICACIONES Y NORMAS / CERTIFICATIONS ET NORMES	
Norma di riferimento Rule of reference Norma de referencia Norme de référence	D.M. 236/89 e D.P.R. 503/96
Marcatura CE / EC mark Marca CE / Marquage CE	MDD 93/42
Test di carico / Loading test Prueba de carga Test de charge	UNI 11064