

R361-MP

Mitigeur électronique

Le mitigeur électronique mural R361-MP à détection infrarouge avec son bec d'une longueur de 170mm est prévu pour une installation encastrée. S'adapte à tous les sanitaires grâce à ses multiples choix de finitions et son look minimaliste.



Références	Alimentation	Finition
R361-MP-S_SEC	Secteur	Inox brossé
R361-MP-B_SEC	Secteur	Laiton chromé
R361-MP-N_SEC	Secteur	Noir mat
R361-MP-S_BAT	Boitier piles	Inox brossé
R361-MP-B_BAT	Boitier piles	Laiton chromé
R361-MP-N_BAT	Boitier piles	Noir mat

Caractéristiques

Finitions	Inox brossé (S) / Laiton chromé (B) / Noir mat (N)
Dimensions	Ø38 x L170mm
Pression Min/Max de l'arrivée d'eau	0.5 – 8 bars
Débit	3L/min (possibilité de 1.3L/min, 1.89L/min, ou 6L/min)
Aérateur	PCA spray (1.3L/min, 1.89L/min, 3L/min) – jet spray SSR PCA Stream (6L/min) – jet cascade
Zone de détection	Auto-réglant (réglable avec télécommande)
Détection mini	80mm
Détection maxi	300mm
Arrêt de sécurité	Après 90 secondes sans interruption (possibilité de réduire la durée - réglable avec télécommande)
Arrivée d'eau	2 arrivées pour eau froide et eau chaude
Température maximum	70°C
Rinçage périodique	24 h après la dernière utilisation (antiprolifération bactérienne)
Alimentation	Adaptateur 9V (_SEC) – longueur câble 5M Boitier piles IP67 (_BAT) – se range dans le boitier de l'électrovanne – piles fournies – 1 x pile 9V
Longueur câble entre boitier et robinet	1.10M (possibilité de mettre une/des rallonge(s))
Longueur flexible	Non fournie
Garantie	10 ans

Accessoires optionnels

06001001	Diviseur de puissance avec 2 sorties
06001002	Diviseur de puissance avec 3 sorties
06009016	Câble électrique rallonge mâle-femelle 1 mètre
06009021	Câble électrique rallonge mâle-femelle 3 mètres
07100005	Télécommande pour robinetterie électronique
08510012	Aérateur débit 1.89L/min
08510054	Aérateur débit 3L/min
08510034	Aérateur débit 6L/min
07120174	Clé conique pour remplacement des aérateurs
06530013	Boîtier de jonction 230/12V pour alimenter jusqu'à 10 robinets
06000084	Câble de sortie pour boîtier de jonction embout femelle

Informations d'installation

Découpe murale

Le R361-MP est conçu pour être encastré dans un mur ou il n'y a aucune gaine technique ou accès pas l'arrière. Avant de commencer l'installation, s'assurer que la découpe dans le mur est suffisante pour pouvoir installer le boîtier, les câbles (dans la gaine) reliant le boîtier au robinet, le tuyau d'eau (non fourni) reliant le boîtier au robinet, et l'embase du robinet avec le support.

Arrivée d'eau

Faites couler de l'eau pour rincer les tuyaux et les nettoyer de toute saleté avant d'installer le robinet.

Planification des sanitaires

Pour éviter les problèmes de réflexion, ne pas installer le capteur directement opposé à d'autres capteurs de robinets/distributeur de savon, d'autres appareils infrarouges ou d'une surface réfléchissante. Le choix des autres accessoires doit aussi être pris en considération, telle que la finition de la bonde qui peut refléter la lumière et interférer avec le capteur. Un soin particulier doit aussi être apporté au positionnement de la lumière dans la pièce, particulièrement avec des capteurs d'appareils qui sont dirigés vers le bas. Il faut maintenir une distance de 300mm minimum entre le capteur et le fond du lavabo.

Entretien

Pour un entretien optimal de la robinetterie duten, utiliser un chiffon doux en coton et l'humidifier si besoin.

Ne jamais utiliser de produits contenant de l'acide chlorhydrique, de l'acide formique, de l'acide acétique ou des produits blanchisseurs contenant du chlore. Ne jamais utiliser de produits ou d'outils abrasifs (liquide à récurer, éponge à récurer, éponge vaisselle grattant, boule inox, etc.).

Normes

ACS
CE
WRAS
UPC
WaterMark

Produits relatifs

Distributeur de savon	S260-TR
-----------------------	---------

Documents relatifs

Manuel d'installation	contact@duten.fr
Certifications	contact@duten.fr

Schéma technique - version secteur

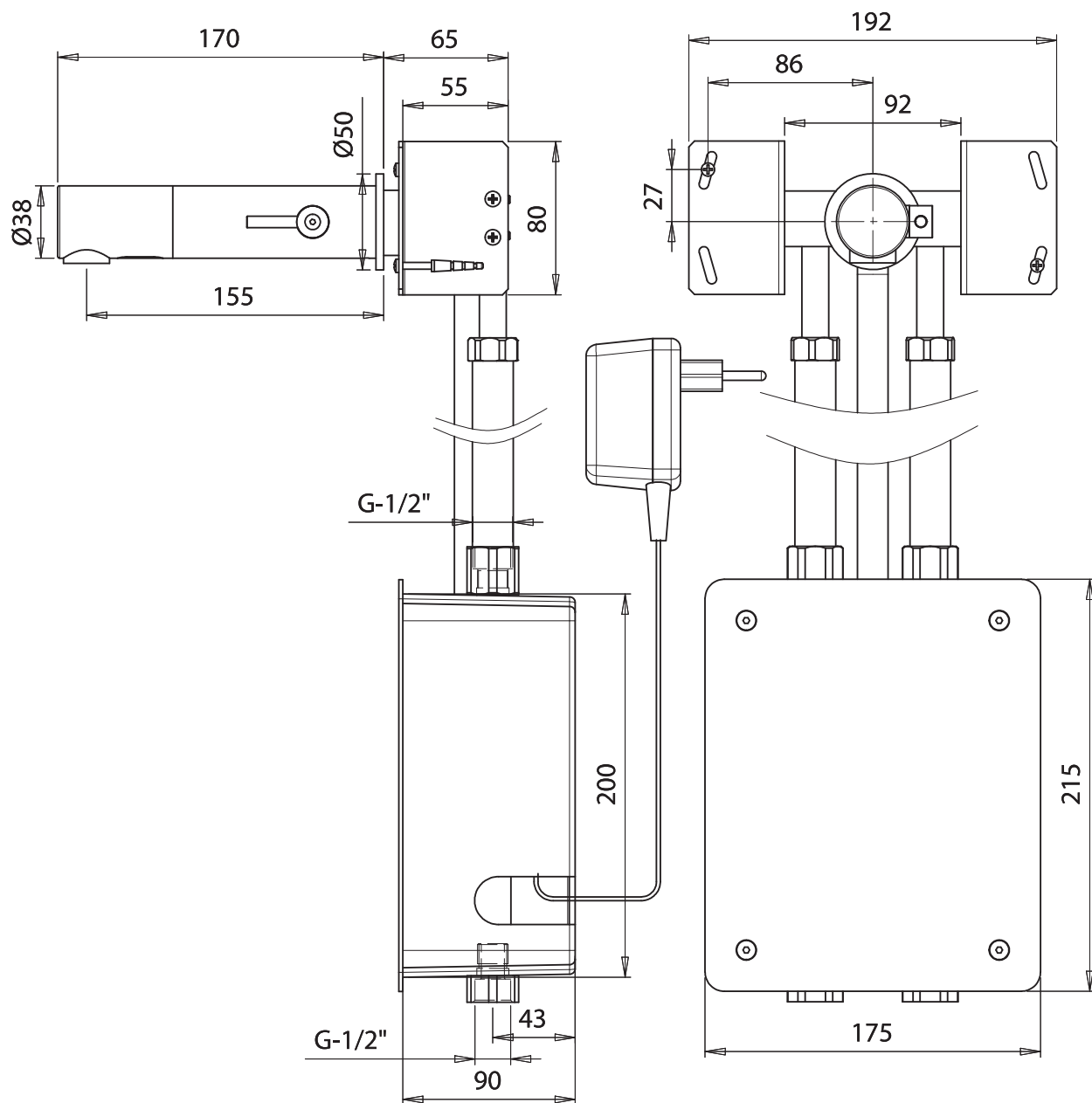


Schéma technique - version piles

