

Инструкция по эксплуатации

Пылесос SPARKY VC 1530SA

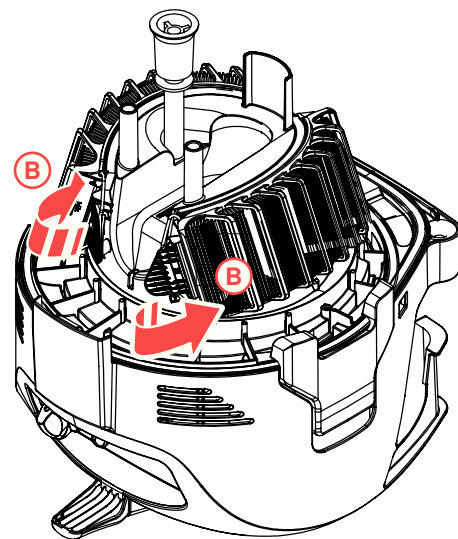
Цены на товар на сайте:

http://www.vseinstrumenti.ru/uborka/pylesosy/promyshlennye_stroitelnye/sparky/pylesos_sparky_vc_1530sa/

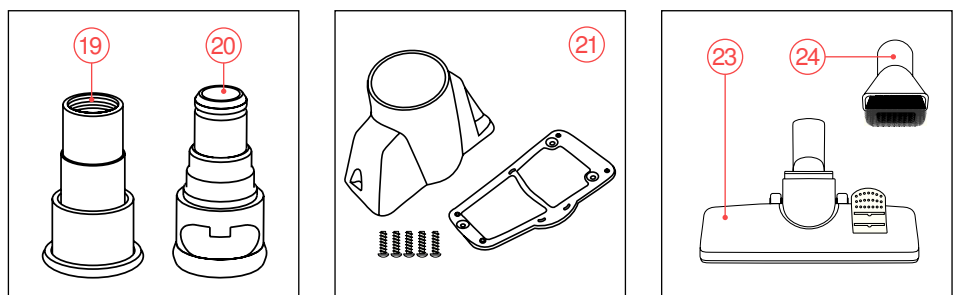
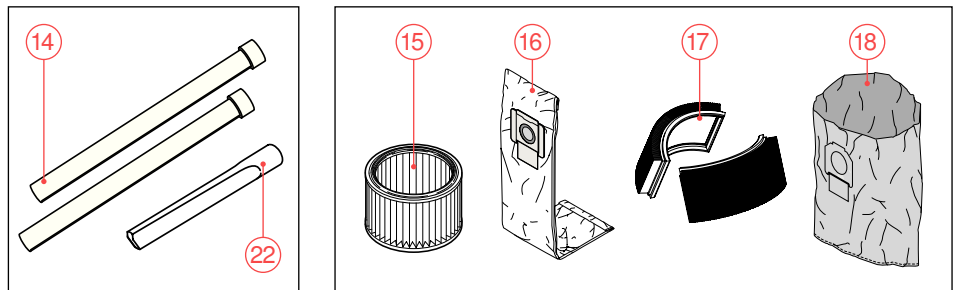
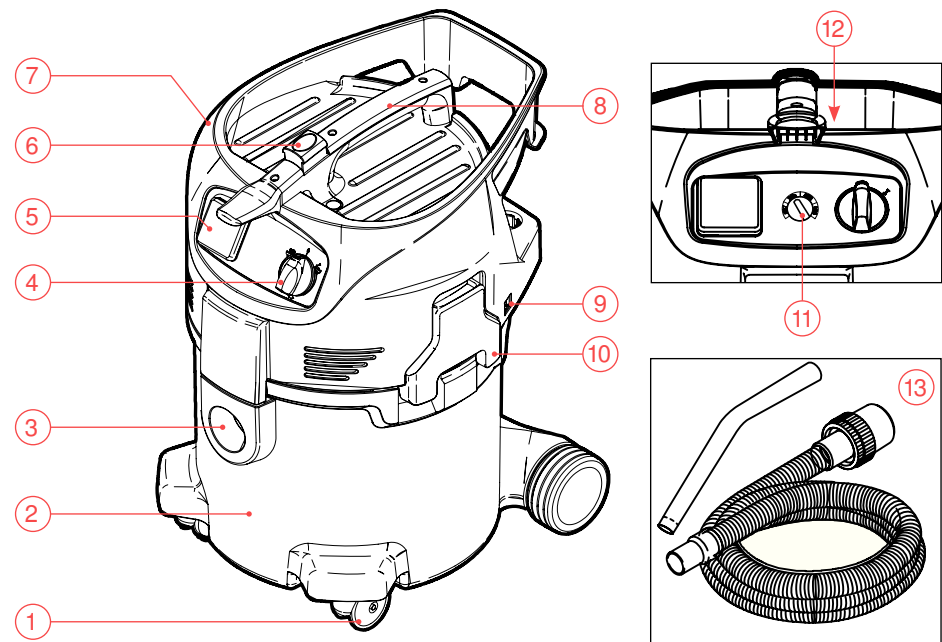
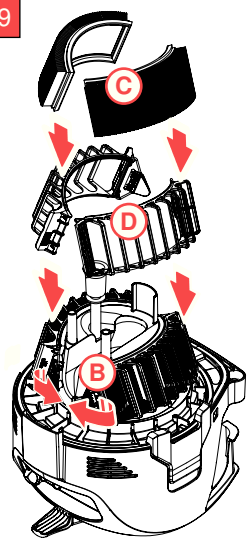
Отзывы и обсуждения товара на сайте:

http://www.vseinstrumenti.ru/uborka/pylesosy/promyshlennye_stroitelnye/sparky/pylesos_sparky_vc_1530sa/#tab-Responses

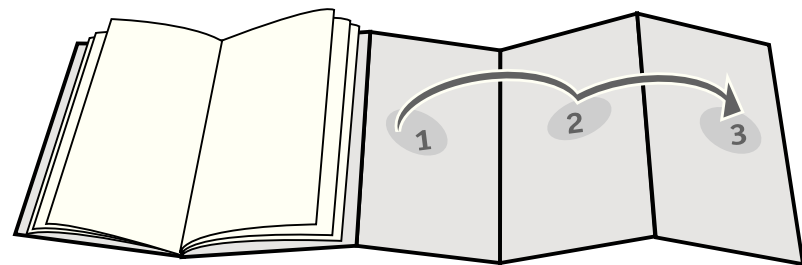
38



39



A

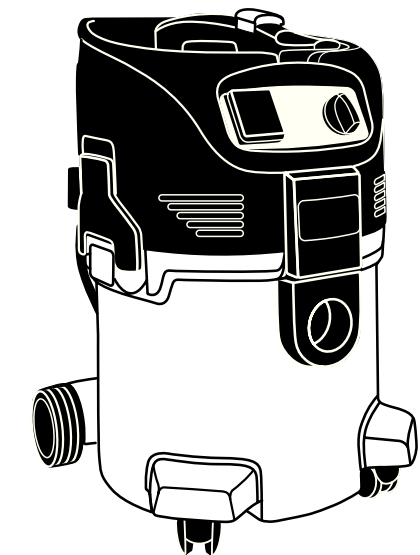
POWER
TOOLS

SPARKY

www.sparkygroup.com

PROFESSIONAL

| | | |
|----|---|----------|
| EN | WET / DRY VACUUM CLEANER Original instructions | 1 – 12 |
| DE | STAUBSAUGER ZUM NASS-/TROCKENSAUGEN Originalbetriebsanleitung | 13 – 27 |
| FR | ASPIRATEUR EAU / POUSSIÈRE Notice originale | 28 – 41 |
| IT | ASPIRAPOLVERE / ASPIRALIQUIDI Istruzioni originali | 42 – 54 |
| ES | ASPIRADORA DE LIMPIEZA HÚMEDA/SECA Manual de instrucciones de uso original | 55 – 68 |
| PL | ODKURZACZ WARSZTATOWY Instrukcja oryginalną | 69 – 81 |
| RU | ПЫЛЕСОС ДЛЯ ВЛАЖНОЙ / СУХОЙ ОЧИСТКИ Оригинальная инструкция по эксплуатации | 82 – 95 |
| BG | ПРАХОСМУКАЧКА ЗА МОКРО / СУХО ПОЧИСТВАНЕ Оригинална инструкция за използване | 96 – 109 |



1500W

VC 1530SP • VC 1530SA • VCM 1530SP • VCM 1530SA

www.sparkygroup.com

© 2010 SPARKY 1003R01



EN DECLARATION OF CONFORMITY

We declare under our sole responsibility that this product is in conformity with the provisions of the following directives and the corresponding harmonized standards: 2006/42/EC; 2006/95/EC; 2004/108/EC; EN 60335-1; EN 60335-2-69; EN 55014-1; EN 55014-2; EN 61000-3-2; EN 61000-3-3

DE KONFORMITÄTSERKLÄRUNG

Hiermit versichern wir unsere persönliche Haftung; daß dieses Erzeugnis den Anordnungen folgender Richtlinien und entsprechender harmonisierter Standards entspricht: 2006/42/EC; 2006/95/EC; 2004/108/EC; EN 60335-1; EN 60335-2-69; EN 55014-1; EN 55014-2; EN 61000-3-2; EN 61000-3-3

FR DECLARATION DE CONFORMITE

Nous déclarons sous notre propre responsabilité que ce produit est conforme aux directives; respectivement les standards harmonisés: 2006/42/EC; 2006/95/EC; 2004/108/EC; EN 60335-1; EN 60335-2-69; EN 55014-1; EN 55014-2; EN 61000-3-2; EN 61000-3-3

IT DICHIARAZIONE DI CONFORMITÀ

La SPARKY GmbH dichiara che i modelli qui elencati sono conformi alle disposizioni delle seguenti norme armonizzate: 2006/42/EC; 2006/95/EC; 2004/108/EC; EN 60335-1; EN 60335-2-69; EN 55014-1; EN 55014-2; EN 61000-3-2; EN 61000-3-3

ES DECLARACIÓN DE CONFORMIDAD

Declaramos bajo nuestra exclusiva responsabilidad que este producto cumple con lo estipulado en las siguientes directrices y en las correspondientes normas armonizadas: 2006/42/EC; 2006/95/EC; 2004/108/EC; EN 60335-1; EN 60335-2-69; EN 55014-1; EN 55014-2; EN 61000-3-2; EN 61000-3-3

PL DEKLARACJA ZGODNOŚCI

Niniejszym deklarujemy naszą osobistą odpowiedzialnością za to; że ten wyrób jest zgodny z rozporządzeniami następujących dyrektyw i odpowiednich harmonizowanych standardów: 2006/42/EC; 2006/95/EC; 2004/108/EC; EN 60335-1; EN 60335-2-69; EN 55014-1; EN 55014-2; EN 61000-3-2; EN 61000-3-3

RU ДЕКЛАРАЦИЯ О СООТВЕТСТВИИ

Мы заявляем нашу личную ответственность за соответствие данного изделия ниже перечисленным директивам и соответствующим унифицированным стандартам: 2006/42/EC; 2006/95/EC; 2004/108/EC; EN 60335-1; EN 60335-2-69; EN 55014-1; EN 55014-2; EN 61000-3-2; EN 61000-3-3

BG ДЕКЛАРАЦИЯ ЗА СЪОТВЕТСТВИЕ

Ние декларираме нашата лична отговорност; че това изделие е в съответствие с разпоредбите на следните директиви; съответно хармонизирани стандарти: 2006/42/EC; 2006/95/EC; 2004/108/EC; EN 60335-1; EN 60335-2-69; EN 55014-1; EN 55014-2; EN 61000-3-2; EN 61000-3-3

SPARKY Power Tools GmbH
Leipziger Str. 20
10117 Berlin, DEUTSCHLAND
Geschäftsführer Dipl.-Kfm., Dipl.-Ing. Stanislav Petkov

СПАРКИ ЕЛТОС АД
ЕО ДЕКЛАРАЦИЯ ЗА СЪОТВЕТСТВИЕ

СПАРКИ ЕЛТОС АД декларира, че
ПРАХОСМУКАЧКИ ЗА МОКРО/СУХО ПОЧИСТВАНЕ
VC 1530SP • VC 1530SA • VCM 1530SP • VCM 1530SA

съответстват на изискванията на следните наредби:

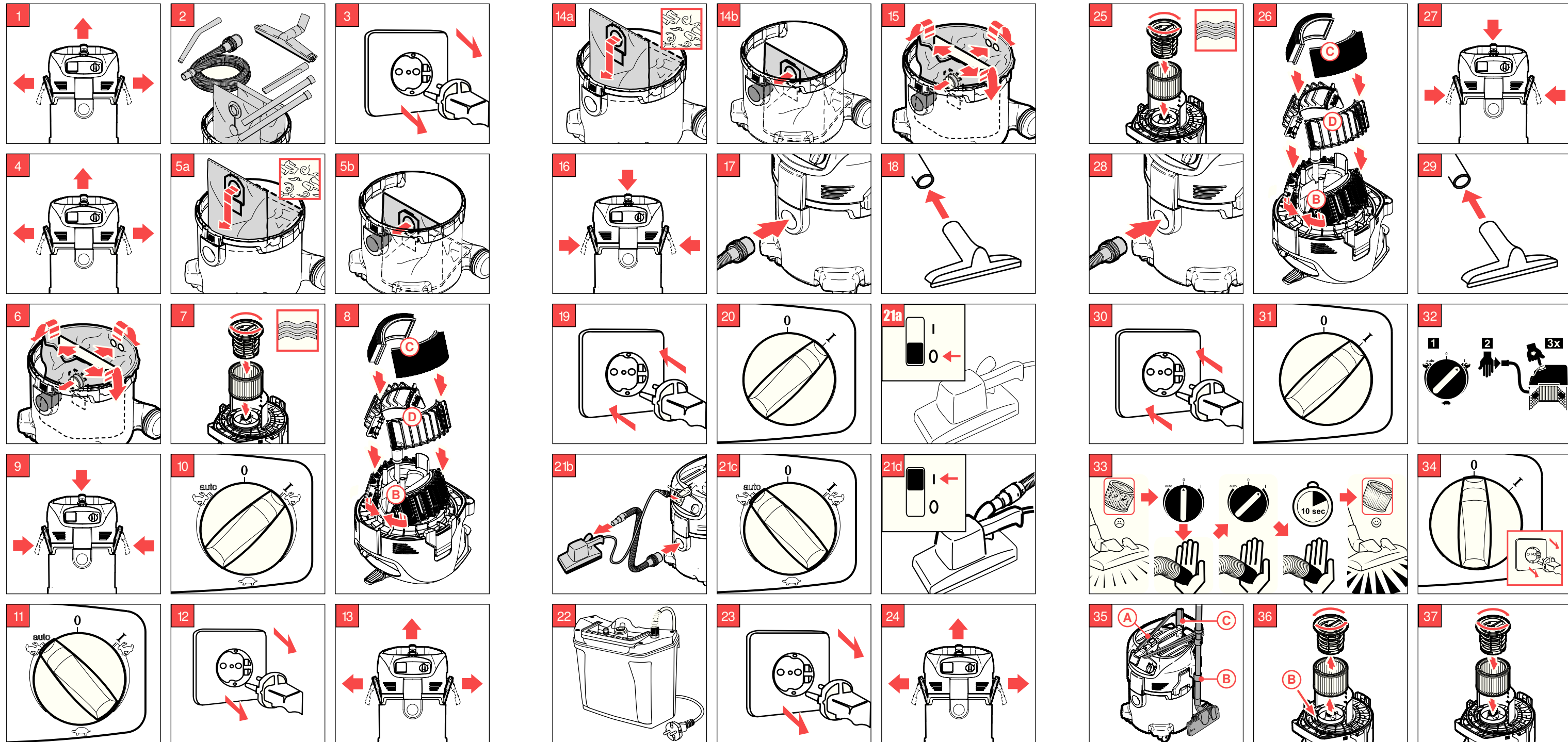
- Наредба за съществените изисквания и оценяване съответствието на машините - приета с ПМС № 140 от 19.06.2008г.
- Наредба за съществените изисквания и оценяване на съответствието на електрически съоръжения, предназначени за използване в определени граници на напрежението - Приета с ПМС № 182 от 6.07.2001 г.;
- Наредба за съществените изисквания и оценяване на съответствието за електромагнитна съвместимост - приета с ПМС № 76 от 6.04.2007 г.;
- Наредба за маркировката за съответствие - приета с ПМС № 191 от 16.08.2005 г.,

както и на следните БДС, въвели европейски хармонизирани стандарти:
БДС EN 60335-1; БДС EN 60335-2-69; БДС EN 55014-1; БДС EN 55014-2; БДС EN 61000-3-2; БДС EN 61000-3-3

09

СПАРКИ ЕЛТОС АД
ул. „Кубрат“ 9
5500 Ловеч, България

Николай Кълбов
Главен изпълнителен Директор



B

C

D

Содержание

| | |
|--|------|
| I – Введение | 82 |
| II – Технические данные..... | 84 |
| III – Инструкции техники безопасности при работе пылесоса..... | 85 |
| IV – Знакомство с пылесосом | A/87 |
| V – Указания по работе..... | 88 |
| VI – Обслуживание..... | 92 |
| VII – Гарантия..... | 94 |

I - Введение

Приобретенный Вами электроприбор SPARKY превзойдет все Ваши ожидания. Пылесос изготовлен в соответствии с высокими стандартами качества SPARKY, учитывающих строгие требования потребителей. Пылесос прост в обслуживании и безопасен при эксплуатации. При условии правильного использования этот электроприбор прослужит Вам надежно долгие годы.



ПРЕДУПРЕЖДЕНИЕ!

Внимательно прочтите весь текст инструкции перед тем, как приступить к использованию нового электроприбора SPARKY. Специальное внимание обратите на тексты, начинающиеся словом **“Предупреждение”**. Ваш электроприбор SPARKY имеет много качеств, которые упростят Вашу работу. При разработке этого электроприбора наибольшее внимание уделено безопасности, эксплуатационным качествам и надежности, упрощающим обслуживание и использование.



Не утилизируйте электроприборов вместе с бытовыми отходами!

Отработанные электрические изделия не следует утилизировать вместе с бытовыми отходами. Просьба рециклировать электроприборы в предназначенных для этого местах. Свяжитесь с местными властями или их представителем для получения консультации по вопросам рециклирования.



ОХРАНА ОКРУЖАЮЩЕЙ СРЕДЫ

В целях охраны окружающей среды электроприбор, принадлежности и упаковку следует подвергнуть подходящей переработке для повторного использования содержащегося в них сырья.

Для упрощения рециклирования, детали, изготовленные из искусственных материалов, маркированы соответствующим способом.

ОПИСАНИЕ СИМВОЛОВ

На табличке электроприбора обозначены специальные символы. Они представляют важную информацию об изделии или инструкции по его пользованию.



Соответствие европейским стандартам безопасности.



Соответствие требованиям немецких норм техники безопасности оборудования и изделий.



Соответствует требованиям российским нормативным документам



Электроприбор класса I защиты от электрического тока с защитным занулением.



Пылесос для мокрой уборки.



Перед первым вводом пылесоса в эксплуатацию внимательно ознакомьтесь с инструкцией и сохраните ее для будущего пользования.



ОПАСНОСТЬ - Опасность, которая может непосредственно вызвать тяжелые или необратимые ранения или даже смерть.



ПРЕДУПРЕЖДЕНИЕ - Опасность, которая может вызвать тяжелые ранения или даже смерть.



ВНИМАНИЕ - Опасность, которая может вызвать легкие ранения или повреждение имущества.

II - Технические данные

| Модель | VC 1530SP | VC 1530SA | VCM 1530SP | VCM 1530SA |
|--|--------------------------|--------------------------------|--------------------------|--------------------------------|
| Потребляемая мощность | 1200 W | 1200 W | 1200 W | 1200 W |
| Макс. потребляемая мощность | 1500 W | 1500 W | 1500 W | 1500 W |
| Макс. мощность подключенного к пылесосу электроинструмента | 2400 W | 2400 W | 2400 W | 2400 W |
| Вместимость контейнера | 30 л | 30 л | 30 л | 30 л |
| Материал контейнера | Пластмасса | Пластмасса | Пластмасса | Пластмасса |
| Вместимость мешочка | 15L (14L net) | 15L (14L net) | 15L (14L net) | 15L (14L net) |
| Максимальная сила всасывания | 25 kPa (250 mbar) | 25 kPa (250 mbar) | 25 kPa (250 mbar) | 25 kPa (250 mbar) |
| Максимальный дебит | 222 м³/ч (3700 л/мин) | 228 м³/ч (3800 л/мин) | 222 м³/ч (3700 л/мин) | 228 м³/ч (3800 л/мин) |
| Дебит согласно EN 60312 | 62 л/с | 62 л/с | 62 л/с | 62 л/с |
| Автоматический режим работы с электроинструментами | Да | Да | Да | Да |
| Диаметр шланга | Ø32 mm | Ø36 mm | Ø32 mm | Ø36 mm |
| Длина шланга | 4 м гибкий | 5 м гибкий, антистатический | 4 м гибкий | 5 м гибкий, антистатический |
| Длина кабеля | 7,5 м | 7,5 м | 7,5 м | 7,5 м |
| Радиус зоны работы | 12 м | 13 м | 12 м | 13 м |
| Система очистки фильтра | Нажатием кнопки | Автоматически | Нажатием кнопки | Автоматически |
| Вес (с принадлежностями) (ЕРТА процедура 1/2003) | 12 kg | 12,5 kg | 12,5 kg | 13 kg |
| Степень защиты | IP X4 | IP X4 | IP X4 | IP X4 |
| Класс защиты | I / ⊕ | I / ⊕ | I / ⊕ | I / ⊕ |
| Класс пыли | — | — | M | M |
| Излучаемый шум (согласно EN 60704-1) | | | | |
| A-взвешенный уровень звуковой нагрузки L_{pA} | 62 dB (A) | 62 dB (A) | 62 dB (A) | 62 dB (A) |
| A-взвешенный уровень звуковой мощности L_{wA} | 75 dB (A) | 75 dB (A) | 75 dB (A) | 75 dB (A) |
| Рабочий шум | 59 dB (A) | 59 dB (A) | 59 dB (A) | 59 dB (A) |



Используйте средства защиты от шума!

III - Инструкции техники безопасности при работе пылесоса



ПРЕДУПРЕЖДЕНИЕ: Этот электроприбор соответствует обязательным нормам безопасности электрических изделий. Во избежание риска ранений потребителю следует ознакомиться с руководством по эксплуатации и прочесть все инструкции. Несоблюдение перечисленных далее инструкций может привести к инциденту и/или неполадкам имущества, в результате чего гарантия аннулируется.

Храните настоящие инструкции для дальнейшего пользования!



ПРЕДУПРЕЖДЕНИЕ: Проверьте соответствие напряжения в электрической сети и данных, обозначенных на табличке с техническими данными электроприбора.

- В случае, если Вы не уверены в размере напряжения, не включайте электроприбор.
- Напряжение, превышающее номинальное, может серьезно травмировать потребителя, а также повредить электроприбор.
- В случае, если напряжение ниже номинального, электродвигатель повредится.
- Этот электроприбор предназначен для профессионального применения в гостиницах, школах, заводах, больницах, офисах, в быту, в домашней мастерской. Пылесос предназначен для удаления пыли при работе электроинструментов.
- Пылесос предназначен для всасывания материалов, не представляющих опасность для здоровья и не возгораемых.
- Модели VCM 1530SP, VCM 1530SA подходят для удаления сухой, невозгораемой пыли, а также пыли, выделяемой при работе пилы, со следующими показателями $OEL^* \geq 0.1 \text{ mg/m}^3$. Следует контролировать уровень дебита до достижения его минимальной величины $V_{min} = 20 \text{ m/s}$ в шланге.

- Не допускается всасывание пепла, горящих угольков и т.д., крупных кусков битого стекла и острых предметов
- Не допускается всасывание пыли тонера для принтера или ксерокса, т.к. тонер является электропроводным материалом. Кроме того, существует вероятность не полного задерживания пыли тонера системой фильтрации пылесоса для мокрой/сухой уборки, и ее выделения в воздух через вентилятор исходящего воздуха.
- Не допускается удаление возгораемых или ядовитых жидкостей, таких как бензин, нефть, кислота или другие летучие вещества.
- Не допускается всасывание пылесосом жидкостей температурой выше 60°C .
- Не допускается всасывание пылесосом асбеста или пыли асбеста
- Электроприбор необходимо использовать только по назначению. Любое другое употребление, различающееся от указанного в данной инструкции, считается неправильным употреблением. Ответственность за все повреждения или травмы, возникшие в результате неправильного употребления, несет потребитель, а не производитель.
- Пылесос необходимо использовать только лицам, инструктированным о его правильном употреблении, уполномоченным работать с этим электроприбором.
- Пылесос должен работать только под надзором.
- Не допускается использование этого пылесоса детьми, а также людьми с умственными или физическими проблемами.
- Не допускаются небезопасные методы работы.
- Не допускается работа пылесоса без фильтра (VCM 1530SP, VCM 1530SA).
- Выключите пылесос и выньте штепсель кабеля из розетки в следующих случаях:
 - перед его чисткой и обслуживанием
 - перед заменой компонентов;
 - перед переоборудованием пылесоса
 - при образовании пены или просачивания жидкости.



ВНИМАНИЕ: Не всасывайте пылесосом возгораемую жидкость.

* OEL - (Occupational Exposure Unit) единица воздействия вредных для здоровья веществ на рабочем месте.



ПРЕДУПРЕЖДЕНИЕ: Никогда не всасывайте пылесосом вредные для здоровья вещества, это может привести к тяжелым, и даже смертельным повреждениям. Не допускается всасывание опасной пыли с показателями OEL $\leq 0.1 \text{ mg/m}^3$, горящих материалов (непогашенных сигарет, горячей пыли и др.), возгораемых и взрывных веществ, агрессивной жидкости (например бензина, растворителей, кислот, щелочей и др.), возгораемой и взрывоопасной (например, пыли магnezия или алюминиевой пыли, и др.).

- Перед началом мокрой уборки удалите мешочек для пыли/мешочек для мусора и проверьте исправность работы поплавка или датчика уровня жидкости. Рекомендуется использовать запасной фильтровальный элемент.
- При образовании пены немедленно прекратите работу и опорожните контейнер.
- Не пользуйтесь пылесосом под открытым небом (если он специально не предназначен для этого).
- Не подвергайте пылесос воздействию тепла, прямых солнечных лучей или повышенной влажности (например, дождь).
- Не погружайте пылесос в жидкости, предохраняйте от острых углов, которые могут вызвать его неполадки.
- Не допускается использование пылесоса мокрыми или влажными руками. В случае, если пылесос мокрый или влажный во время работы, немедленно выключите штепсель из розетки. Не допускается погружение пылесоса в воду.
- При работе пылесоса во влажной окружающей среде необходимо использовать предохранительное устройство, приводимое в действие остаточным электричеством, для отключения от электропитания. Использование предохранительного устройства снижает риск поражения электрическим током.
- Никогда не подносите соединительные отверстия электроприбора к своему лицу (особенно следует беречь глаза, уши и др.). Никогда не направляйте наконечник в сторону людей или животных.
- Перед началом работы пылесоса следует проверить правильность установки подходящего мешочка для пыли. неподходящий,

или неправильно закрепленный мешочек может повредить электроприбор, и в результате, гарантия будет аннулирована.

- Никогда не ставьте электроприбор на бок. Особое внимание следует обратить на горизонтальное положение и устойчивость электроприбора при работе на лестничной клетке.



ПРЕДУПРЕЖДЕНИЕ! Всегда отключайте электроприбор и вынимайте штепсель из розетки после завершения работы, до уборки, смены фильтров и принадлежностей, при переноске или консервации. Никогда не следует вынимать штепсель, дергая его за кабель. Демонтируйте все принадлежности электроприбора при подготовке к хранению.

- Не допускается хранение электроприбора в непосредственной близости к источникам тепла.
- Никогда не оставляйте работающий пылесос без надзора. Если вам необходимо удалиться из рабочей зоны, следует выключить пылесос или вынуть штепсель из розетки (не дергайте кабель, а выньте штепсель).
- Никогда не используйте электроприбор, если находитесь под влиянием медикаментов, алкоголя или наркотиков, во время лечения или при усталости.
- Убедитесь, что расположение кабеля не мешает свободному передвижению, не допускайте доступ детей к электроприбору.
- Регулярно проверяйте исправность электроприбора и кабеля питания. Не используйте неисправные электроприборы.



ОПАСНОСТЬ: Берегите кабель от повреждений. Не допускается дергать, перегибать, мять кабель. Регулярно проверяйте целостность кабеля или наличие признаков старения изоляции кабеля. В случае повреждения кабеля, его замену следует осуществить в специализированном сервисе SPARKY.

- Не пытайтесь ремонтировать электроприбор самостоятельно. Ремонт электроприборов могут осуществлять только

квалифицированные специалисты в специализированных сервисах SPARKY, с применением оригинальных запасных частей. Неправильный ремонт может стать причиной возникновения значительной опасности в отношении потребителя.

- Используйте только оригинальные части и принадлежности SPARKY. Употребление неоригинальных частей или принадлежностей представляет потенциальную опасность и аннулирует гарантию.
- Часто проверяйте поплавков. Перед началом мокрой уборки необходимо удалить мешочек для пыли/мешочек для мусора, и проверить исправность работы поплавка или датчика уровня жидкости. Рекомендуется использовать запасной фильтровальный элемент.
- При обнаружении течи необходимо немедленно выключить пылесос и вынуть штепсель из розетки.
- Не погружайте электроприбор в воду. Проверьте, не разлита ли по корпусу электроприбора вода.
- При сбросе собранной пылесосом воды проверьте соответствующие положения закона.
- Пылесос следует хранить в надежном и сухом месте, недоступном для детей.
- Содержите пылесос в чистоте. Не допускаются применение растворителей или чистящих средств, содержащих растворители.

Пожалуйста, особое внимание обратите на нижеуказанные специальные требования техники безопасности.

Специальные требования техники безопасности

- Не допускается всасывание пепла и острых предметов.
- Не допускается работа пылесоса во влажных помещениях.
- Проверьте правильность мешочка для пыли.
- В процессе работы следует предохранить волосы, одежду или их части от всасывания.
- Пылесос следует хранить вдали от источников тепла, таких как радиаторы (батареи), духовки и др.
- Для правильной эксплуатации следует соблюдать правила техники безопасности, общие инструкции и указания по работе, указанные в данной руководстве. Всем по-

требителям следует ознакомиться с настоящей инструкцией по эксплуатации и проинформироваться о потенциальных рисках при работе электроприбора.

- Дети, инвалиды и престарелые люди часто недооценивают опасности, возникающие при работе электроприборов. Не допускается использование электроприборов вышеуказанными группами. В обязательном порядке следует предпринимать превентивные меры предосторожности. Это же касается основных правил профессионального здоровья и безопасности.
- Производитель не несет ответственность за все проделанные потребителем ремонты электроприбора или устранение неполадок, вызванных этими действиями.

IV - Знакомство с пылесосом

1. Колесики-ролики
2. Контейнер
3. Входное отверстие для шланга
4. Выключатель
5. Встроенная розетка для подключения электроинструмента
6. Кнопка очистки фильтра (VC 1530SP, VCM 1530SP)
7. Крышка
8. Рукоятка
9. Место закрепления держателя шланга
10. Зажимы
11. Электронное устройство звуковой сигнализации (VCM 1530SP, VCM 1530SA)
12. Переключатель для настройки диаметра шланга (VCM 1530SP, VCM 1530SA)
13. Шланг (комплект)
14. Алюминиевые трубы x2 (VC 1530SP)
15. Сложенный фильтр из полиэстера (VC 1530SP)
16. Фильтр-мешочек для пыли из микрофибра (VC 1530SP)
17. Плоский фильтр x2 (VC 1530SA)
18. Мешочек для мусора (VC 1530SA)
19. Адаптер для подключения к электроинструменту (VC 1530SP)
20. Адаптер для подключения к электроинструменту (VC 1530SA)

21. Адаптер для нагнетания воздуха (VC 1530SA)
22. Узкий наконечник для щелей и фуг (VC 1530SP)
23. Комбинированный наконечник за полов и ковров (VC 1530SP)
24. Наконечник со щеткой (VC 1530SP)

УДАЛЕНИЕ УПАКОВКИ

В соответствии с общепринятыми технологиями производства существует минимальная вероятность того, что приобретенный вами электроприбор неисправен, или отсутствует какая-либо из его частей. В случае неполадок, не используйте пылесос до тех пор, пока поврежденная часть не будет заменена, а дефект устранен. Нарушение этой рекомендации может привести к серьезному трудовому инциденту.

- Внимательно снимите коробку с пылесоса.
- Откройте зажимы (10), снимите крышку (7) и выньте содержание контейнера (Рис. 1 и Рис. 2).
- Пожалуйста, проверьте наличие всех частей, перечисленных в списке выше, а также возможные неполадки, возникшие во время транспортировки.

СБОРКА

- Убедитесь, что электроприбор выключен из сети электропитания (Рис. 3).
- Откройте обе зажимы и снимите крышку (Рис. 4).
- Для сухой уборки используйте фильтровальный мешочек для пыли из микрофибра (VC 1530SP) или мешочек для мусора (VC 1530SA).

VC 1530SP, VCM 1530SP - Вставьте в контейнер (2) фильтровальный мешочек для пыли из микрофибра (16) (Рис. 5а), и сильно прижмите твердую картонную подложку к уплотнению входного отверстия (Рис. 5б).

VC 1530SA, VCM 1530SA - Вставьте мешочек для мусора (18) в контейнер (2). Вентиляционные отверстия **V** мешочка для мусора должны находиться с внутренней стороны контейнера. Сильно прижмите твердую картонную прокладку к уплотнению входного отверстия. Верхний конец мешочка для мусора наденьте на верхний конец контейнера (Рис. 6).

- Для мокрой уборки используйте фильтр из полиэстера (VC 1530SP) или два плоских фильтра (VC 1530SA).

VC 1530SP, VCM 1530SP - Вставьте в крышку (7) фильтр из полиэстера (15). Вставьте крышку фильтра и крепко закрутите по часовой стрелке (Рис. 7).

VC 1530SA, VCM 1530SA - два плоских фильтра (С) в кассеты (D) и монтируйте их в крышку пылесоса. Фиксируйте фильтр (B) (Рис. 8).

- Вставьте обратно крышку контейнера и закройте зажимы (Рис. 9).

V - Указания по работе

Этот электроприбор получает питание от однофазного переменного напряжения. Электроприбор следует подключать в электрическую розетку с защитными клеммами. Радиопомехи соответствуют Директиве электромагнитной совместимости 2004/108/ЕС.

Пылесос предназначен также для всасывания пыли при работе с электроинструментами. Для этого в пылесос встроена электрическая розетка (5), в которую вставляется штепсель кабеля питания электроинструмента. При включении электроинструмента автоматически включается и пылесос. При выключении электроинструмента пылесос выключается через определенное время.

ПЕРЕД НАЧАЛОМ РАБОТЫ

- Проверьте соответствие напряжения электрической сети и обозначений на табличке с техническими данными пылесоса.
- Если кабель питания поврежден, его следует заменить специально подготовленным кабелем или узлом производителем или его сервисным специалистом, во избежание опасностей замены.
- Прочтите, уясните и соблюдайте указания раздела "Инструкция техники безопасности при работе пылесоса".
- Перед первоначальным пуском пылесоса в эксплуатацию персоналу необходимо пройти инструктаж и обучение правильному употреблению электроприбора, а также по рискам, связанным с материалами, которые будут всасываться, а также по условиям утилизации собранных пылесосом отходов.

| Класс пыли М | Мешочек для пыли / Мешочек для мусора / Фильтровальный элемент | Каталожный № |
|--|---|--|
| Пыль с показателями OEL $\geq 0.1 \text{ mg/m}^3$ (соблюдайте все дополнительные национальные положения) |  | Мешочек для мусора (5 шт.) Кат. № 20009642304 |
| |  | Мешочек для пыли из микрофибра (5 шт.) Кат. № 20009642204 |
| |  | Фильтр из полиэстера (1 шт.) Кат. № 20009642500 |
| |  | Плоский фильтр (2 шт.) Кат. № 20009642401 |

РЕГУЛИРОВКА МОЩНОСТИ ВСАСЫВАНИЯ

Мощность всасывания регулируется путем изменения позиции переключателя (4) и дает возможность оптимального выбора при различных видах работ (Рис. 10, Рис. 11).

СУХАЯ УБОРКА



ПРЕДУПРЕЖДЕНИЕ: Не допускается уборка пылесосом вредных для здоровья веществ.

Перед сухой уборкой всегда вставляйте фильтровальный мешочек или мешочек для мусора в контейнер. Это позволит выбрасывать всосанные материалы более удобно и гигиенично.

ВАЖНО! После мокрой уборки фильтр увлажняется. Влажный фильтр быстрее засоряется при сухой уборке. По этой причине перед началом сухой уборки фильтр следует постирать и просушить, или заменить на сухой фильтр.

Использование неподходящего мешочка для пыли аннулирует гарантию.

- Убедитесь, что электроприбор выключен из сети питания (Рис. 12).

VC 1530SP, VCM 1530SP - Снимите крышку (Рис. 13), вставьте в контейнер фильтровальный мешочек для пыли из микрофибра (16)

(Рис. 14a) и крепко прижмите твердую картонную прокладку к уплотнению входного отверстия (Рис. 14b). Осуществлять эти действия следует внимательно, чтобы не повредить фильтровальный мешочек для пыли.

VC 1530SA, VCM 1530SA - Снимите крышку (Рис. 13), вставьте мешочек для мусора (18) в контейнер (2). Вентиляционные отверстия V мешочка для мусора должны находиться с внутренней стороны контейнера. Крепко прижмите картонную прокладку к уплотнению входного отверстия. Наденьте верхний край мешочка для мусора на верхний край контейнера (Рис. 15).

- Вставьте крышку контейнера и закройте зажимы (Рис. 16).
- Вставьте широкий конец шланга в переднее всасывающее отверстие контейнера (Рис. 17).
- Соедините необходимый наконечник или металлическую трубу (VC 1530SP) со свободным концом шланга (Рис. 18).
- Вставьте штепсель пылесоса в электророзетку (Рис. 19).
- Установите переключатель (4) в положение "I", чтобы включить электродвигатель (Рис. 20).
- После завершения работы (уборки) выключите электродвигатель, установив переключатель(4) в положение "O", и выньте штепсель из розетки.

Регулярно проверяйте фильтровальный мешочек для пыли, который следует заменить после наполнения 2/3 его объема. Мешочек изготовлен так, чтобы его материал пропускал только воздух, а не пыль. По этой причине, употребленный мешочек не используется повторно.

ПРИМЕЧАНИЕ: Не используйте фильтровальный мешочек для пыли или мешочек для мусора для всасывания острых предметов или мокрых предметов.

ВАЖНО! После мокрой уборки, перед тем как вновь приступить сухой уборке, фильтр следует выстирать и высушить, или заменить на сухой фильтр.



ПРЕДУПРЕЖДЕНИЕ: Не допускается использование фильтровального мешочка для пыли или мешочка для мусора при мокрой (влажной) уборке.

АВТОМАТИЧЕСКИЙ РЕЖИМ РАБОТЫ С ЭЛЕКТРОИНСТРУМЕНТАМИ

- Выньте штепсель кабеля питания пылесоса из розетки.
- Откройте зажимы (10) и снимите крышку (7).
- Проверьте, освобожден ли контейнер (2) от пыли и мусора.
- Вставьте мешочек для пыли (16) или мешочек для мусора (18), вставьте крышку контейнера и закройте зажимы.
- Выключатель электроинструмента установите в выключенном положении "О".
- Соедините адаптер пылесоса (19/20) с пылеудалением электроинструмента (Рис. 21).
- Включите электроинструмент во встроенную в пылесос розетку (5).



ВНИМАНИЕ: Розетку можно использовать только для электроинструментов. Подключение других электроприборов может привести к повреждению.

- Включите штепсель кабеля электропитания пылесоса в электросеть.
- Установите выключатель пылесоса (4) в положение "auto".
- Включите выключатель электроинструмента.

Пылесос включается автоматически при включении электроинструмента. При выключении электроинструмента пылесос тоже выключится через определенное время.

| | A (Напряжение) | B (Потребляемая мощность) |
|----|----------------|---------------------------|
| EU | 230 V | 2400 W |
| RU | 220V | 2400 W |

АВТОМАТИЧЕСКИЙ РЕЖИМ РАБОТЫ С ПНЕВМАТИЧЕСКИМИ ИНСТРУМЕНТАМИ

Этот электроприбор может работать с приставкой для пневматических инструментов АВ 150 (Рис. 22), которую следует заказать отдельно. Приставка позволяет подключать к пылесосу пневматические инструменты, работающие в автоматическом режиме, аналогично вышеописанному.

Приставка монтируется в задней части крышки пылесоса, она снабжена кабелем, штеп-

сель которого вставляются в розетку для электроинструментов на передней панели пылесоса. Приставка имеет 2 дюзы - для компрессора и пневматического инструмента.

- Выньте штепсель кабеля питания пылесоса из розетки.
- Откройте зажимы (10) и снимите крышку (7).
- Проверьте, освобожден ли контейнер (2) от пыли и мусора.
- Вставьте фильтровальный мешочек для пыли (16) или мешочек для мусора (18), верните крышку контейнера на место, закройте зажимы.
- Вставьте выключатель пневматического инструмента, которое будете использовать, в выключенное положение "О".
- Подсоедините адаптер пылесоса (19/20) к пылеудалению пневматического инструмента.
- Соедините приставку для пневматических инструментов во встроенную в пылесос розетку (5).
- Включите штепсель кабеля питания пылесоса в электросеть.
- Установите выключатель пылесоса (4) в положение "auto".
- Включите выключатель пневматического инструмента.

Пылесос включается автоматически в момент включения пневматического инструмента. После выключения пневматического инструмента, пылесос тоже выключится через определенное время.

ВЛАЖНАЯ УБОРКА



ПРЕДУПРЕЖДЕНИЕ: Не допускается собирать пылесосом вредные для здоровья вещества.

- Убедитесь, что штепсель кабеля питания электроприбора вынут из розетки (Рис. 23).
- Откройте зажимы (10) и снимите крышку (7) (Рис. 24).
- Проверьте, освобожден ли контейнер (2) от пыли и мусора.
- Снимите фильтровальный мешочек для пыли (16) или мешочек для мусора (18), если использовали их до этого.

VC 1530SP, VCM 1530SP - Вставьте в крышку (7) фильтр из полиэстера (15). Вставьте диск-

стяжку фильтра и надежно закрутите по часовой стрелке (Рис. 25).

VC 1530SA, VCM 1530SA - Вставьте два плоских фильтровальных элемента (С) в кассеты (D) и монтируйте в крышку пылесоса. Фиксируйте фильтр (B) (Рис. 26).

- Вставьте обратно крышку в контейнер и закройте зажимы (Рис. 27).
- Вставьте широкий конец шланга в переднее всасывающее отверстие контейнера (Рис. 28).
- Выберите необходимый наконечник или трубу, и вставьте в шланг (Рис. 29).
- Убедитесь, что выключатель пылесоса (4) находится в выключенной позиции "О", перед тем, как вставить штепсель кабеля питания в розетку.
- Вставьте штепсель кабеля питания в розетку (Рис. 30).
- Установите выключатель (4) в положение "I", чтобы включить электродвигатель (Рис. 31).
- По окончании мокрой уборки выключите пылесос, установив выключатель (4) в выключенное положение "О".
- Выньте штепсель кабеля питания из розетки.
- По завершении работы освободите, почистите и высушите контейнер.



ВНИМАНИЕ: прибора и выньте штепсель кабеля питания из розетки при образовании пены, или наличии течей жидкости.

После всасывания жидкости выключите электроприбор, выньте штепсель из розетки, снимите крышку контейнера и слейте жидкость в подходящий сосуд или канализацию. Верните крышку на ее место, после чего можно продолжить работу.

ВАЖНО! После мокрой уборки, перед тем, как вновь приступить к сухой уборке, фильтр следует выстирать и высушить, или заменить сухим фильтром.

РЕКОМЕНДАЦИЯ: При необходимости собрать большое количество жидкости из раковины или резервуара, не погружайте наконечник полностью в жидкость, оставьте часть наконечника на поверхности, чтобы обеспечить всасывание воздуха вместе с жидкостью.

Учтите то, что, полный контейнер может быть очень тяжелым.

ЧИСТКА ФИЛЬТРА

СИСТЕМА "PRESS & CLEAN"

VC 1530SP, VCM 1530SP (только при работе без фильтровального мешочка для пыли)

При снижении мощности всасывания:

- Установите выключатель (4) в положение "I" (максимальная всасывающая мощность).
- Поставьте руку на отверстие наконечника или отверстие шланга.
- Нажмите 3 раза кнопку включения очистки фильтра (6). Ламели фильтровального элемента будут очищены от наслоений пыли посредством притока воздуха (Рис. 32).

СИСТЕМА "AUTOMATIC CLEAN"

VC 1530SA, VCM 1530SA

Для обеспечения равномерной мощности всасывания фильтр автоматически чистится во время работы.

Каждые 30 секунд контролируемый с помощью серводвигателя клапан обеспечивает изменение направления воздушного потока и немедленную чистку фильтра.

Процесс осуществляется автоматически, без прерывания рабочего процесса, что повышает эффективность работы.

При сильном загрязнении фильтра рекомендуется провести целостную очистку. Для этого (Рис. 33):

- Выключите пылесос
- Поставьте руку на отверстие наконечника или всасывающего шланга.
- Установите выключатель (4) пылесоса в положение "I" и оставьте пылесос работать около 10 секунд с закрытым всасывающим отверстием.

ХРАНЕНИЕ

- Выключите пылесос и выньте штепсель кабеля из розетки (Рис. 34).
- Накрутите кабель питания на рукоятку (A). Начинать скручивать кабель следует от корпуса пылесоса, а не с конца со штепселем, чтобы не кабель не запутался.
- Освободите контейнер и почистите пылесос.
- После мокрой уборки поставьте крышку (7) пылесоса отдельно, чтобы высушить фильтр.

- Поставьте шланг / алюминиевые трубы вместе с наконечником, укрепив их в месте крепления (B), и убрав принадлежности (C) (Рис. 35).
- Храните пылесос в сухом помещении, защищенном от неправомерного пользования.

ПРИНАДЛЕЖНОСТИ

| Модель | VC 1530 SP | VC 1530 SA | VCM 1530 SP | VCM 1530 SA |
|--|---------------|---------------|----------------|----------------|
| Гибкий шланг, комплект Ø32 mm, 4 m | • | | • | |
| Гибкий антистатический шланг, комплект Ø36 mm, 5 m | | • | | • |
| Алюминиевые трубы (x2) | • | | • | |
| Мешочек для пыли из микрофибра | • | | • | |
| Мешочек для мусора | | • | | • |
| Фильтр из полиэстера | • | | • | |
| Плоский фильтр (x2) | | • | | • |
| Комбинированный наконечник | • | | • | |
| Наконечник для фуг | • | | • | |
| Наконечник со щеткой | • | | • | |
| Адаптер для подключения электроинструментов | • | • | • | • |
| Адаптер для нагнетания воздуха | | • | | • |



ПРЕДУПРЕЖДЕНИЕ: Используйте только оригинальные принадлежности SPARKY. Употребление неоригинальных частей или принадлежностей представляет потенциальную опасность и аннулирует гарантию.

ВАЖНО! Регулярно производите замену фильтровального мешочка для пыли / мешочка для мусора. Всегда запасайтесь несколькими запасными мешочками.

VI - ОБСЛУЖИВАНИЕ

В процессе обслуживания или чистки следует обращаться с пылесосом так, чтобы предотвратить опасность в отношении обслуживающего персонала или других лиц.

В зоне обслуживания используйте специальную вентиляцию и спецодежду. Зону обслуживания следует убирать так, чтобы предотвратить проникновение вредных веществ в окружающие зоны.

Раз в год следует проводить тестирование пыли, в сервисе SPARKY или квалифицированным лицом. Тестирование включает проверку фильтра на предмет повреждений, проверку уплотнения пылесоса и правильности функционирования устройства управления пылесосом.

Только для пылесосов класса M

Во время обслуживания или чистки убедитесь в том, что пыль не распространяется во круг беспричинно.

Рекомендуется использовать защитную маску от пыли с фильтром класса P2 во время обслуживания или чистки.

Перед тем, как вынести пылесос из зоны, загрязненной вредными для здоровья веществами, его следует почистить снаружи, хорошо протереть, или запечатать пылесос в плотную упаковку, избегая распространения вредной для здоровья пыли.

По время обслуживания или чистки все загрязненные части, если они не почищены в достаточной мере, следует упаковать в хорошо уплотненные мешки, которые утилизируются в соответствии с законными положениями, касающимися этого вида отходов.

| План обслуживания | По завершении работы | При необходимости |
|---|----------------------|-------------------|
| Опорожнение контейнера | • | |
| Замена фильтровального мешочка для пыли | | • |
| Замена мешочка для мусора | | • |
| Замена фильтра (VC 1530SP, VCM 1530SP) | | • |
| Замена фильтра (VC 1530SA, VCM 1530SA) | | • |

ОПОРОЖНЕНИЕ КОНТЕЙНЕРА

- Выключите пылесос и выньте штепсель кабеля питания из розетки.
- Откройте зажимы, снимите крышку пылесоса с контейнера.
- Выньте контейнер из корпуса, удерживая его за рукоятки.
- Высыпьте собранный материал.
- Почистите контейнера и уплотнения перед тем, как вернуть крышку на место. В случае загрязнения или повреждения уплотнений и каналов мощность всасывания снизится.
- Вставьте крышку пылесоса.
- Закройте зажимы. Убедитесь в правильности их фиксации.
- Перед тем, как монтировать шланг, почистите входное отверстие шланга и сам шланг.

ЗАМЕНА ФИЛЬТРОВАЛЬНОГО МЕШОЧКА ДЛЯ ПЫЛИ (VC 1530SP, VCM 1530SP)

- Выключите пылесос и выньте штепсель кабеля питания из розетки.
- Откройте зажимы, снимите крышку пылесоса с контейнера.

Удаление фильтровального мешочка для пыли

- Внимательно отстраните твердую картонную прокладку мешочка от уплотнения входного отверстия.
- Закройте картонную прокладку мешочка.
- Выбросьте мешочек согласно соответствующим законным положениям для такого вида отходов.

Установка фильтровального мешочка для пыли

- Почистите контейнер.
- Вставьте в контейнер новый мешочек.
- Внимательно прижмите твердую картонную прокладку мешочка к уплотнению входного отверстия.
- Вставьте крышку пылесоса.
- Закройте зажимы. Убедитесь в правильности их фиксации.

ЗАМЕНА МЕШОЧКА ДЛЯ МУСОРА (VC 1530SA, VCM 1530SA)

- Выключите пылесос и выньте штепсель кабеля питания из розетки.
- Откройте зажимы, снимите крышку пылесоса с контейнера.

Выньте мешочек для мусора

- Завяжите мешочек для мусора шнурком.
- Внимательно выньте, отделив твердую картонную подложку от уплотнения входного отверстия.
- Закройте картонную подложку мешочка для мусора.
- Выбросьте мешочек согласно соответствующим законным положениям для такого вида отходов.

Установка мешочка для мусора

- Почистите контейнер
- Вставьте в контейнер новый мешочек для мусора
- Вентиляционные отверстия **V** мешочка для мусора должны находиться с внутренней стороны контейнера.
- Сильно прижмите твердую картонную прокладку мешочка для мусора к уплотнению входного отверстия.
- Наденьте верхний конец мешочка для мусора на верхнюю часть контейнера.

- Вставьте крышку пылесоса.
- Закройте зажимы. Убедитесь в правильности их фиксации.

ЗАМЕНА ФИЛЬТРА ИЗ ПОЛИЭСТЕРА (VC 1530SP, VCM 1530SP)



ПРЕДУПРЕЖДЕНИЕ: Не допускается работа пылесоса без фильтра..

- Выключите пылесос и выньте штепсель кабеля питания из розетки.
- Откройте зажимы, снимите крышку пылесоса с контейнера.

Удаление фильтра

- Поверните крышку фильтра в противоположную часовой стрелке сторону и снимите ее.
- Внимательно выньте фильтровальный элемент (*Рис. 36*).
- Почистите уплотнение фильтра (B), осмотрите на наличие возможных неполадок, и, в случае необходимости, замените.

Установка фильтра

- Вставьте новый фильтр.
- Установите крышку фильтра, и закрутите ее по часовой стрелке (*Рис. 37*).
- Выбросьте использованный фильтр в соответствии с положениями закона для этого вида отходов.

- Вставьте крышку пылесоса.
- Закройте зажимы. Убедитесь в правильности их фиксации.

ЗАМЕНА ПЛОСКОГО ФИЛЬТРА (VC 1530SA, VCM 1530SA)



ПРЕДУПРЕЖДЕНИЕ: Не допускает-ся работа пылесоса без фильтра.

- Выключите пылесос и выньте штепсель ка-беля питания из розетки.
- Откройте зажимы, снимите крышку пыле-соса с контейнера.

Удаление фильтра

- Откройте зажим фильтра (B) (*Рис. 38*).
- Снимите внимательно обе кассеты с фильтровальными элементами.

Монтаж фильтра

- Вставьте новые фильтровальные эле-менты (C) в кассеты (D).
 - Вставьте кассеты с фильтровальными элементами в крышку пылесоса.
 - Фиксируйте зажимы фильтра (B) (*Рис. 39*).
 - Выбросьте использованные фильтро-вальные элементы в соответствии с за-конными нормами для этого вида отхо-дов.
- Вставьте крышку пылесоса.
 - Закройте зажимы. Убедитесь в правильности их фиксации.

VII - Гарантия

Гарантийный срок электроприборов SPARKY указан в гарантийной карте.

Неполадки, возникшие вследствие есте-ственного снашивания, перегрузок или не-правильной эксплуатации, не входят в гаран-тийные обязанности.

Неполадки, возникшие вследствие исполь-зования некачественных материалов и/или в результате производственных ошибок, устраи-ваются без дополнительной оплаты путем заме-ны или ремонта.

Рекламация дефектного электроприбора SPARKY принимается при условии, что элек-троприбор будет возвращен поставщику, или в специализированный гарантийный сервис в не разобранном (первоначальном) виде.

Примечания

Внимательно прочтите весь текст инструкции перед тем, как приступить к работе с пылесо-сом.

Производитель сохраняет за собой право вносить изменения и улучшения в свои из-делия, а также изменять спецификации без предупреждения.

Спецификации для отдельных стран могут различаться.

ВОЗМОЖНЫЕ НЕИСПРАВНОСТИ И ИХ УСТРАНЕНИЕ

| Констатированная неисправность | Вероятная причина | Устранение неисправности |
|--|--|---|
| Электродвигатель не работает | Задействован предохранитель в сеть питания розетки. | Включите предохранитель. |
| | Задействована защита от перегрузки. | Выключите пылесос и оставьте его охладиться в течение 5 минут. Если и после этого пылесос не включается, обратитесь в сервис SPARKY. |
| | Дефектный электродвигатель. | Осуществить замену электродвигателя в сервисе SPARKY. |
| Электродвигатель не работает в автоматическом режиме | Неисправно, или неправильно подключен электроинструмент / пневматический инструмент. | Проверьте правильность функционирования электроинструмента. Вставьте штепсель электроинструмента во встроенную в пылесос эл. розетку. |
| | Слишком низкая мощность электроинструмента. | Минимальная потребляемая мощность электроинструмента P должна превышать 40W. |
| Низкая мощность всасывания | Выбрана слишком низкая мощность всасывания. | 1.Выбрать подходящую мощность всасывания согласно разделу "Регулировка мощности всасывания". |
| | Засорился шланг или наконечник. | Почистите шланга или наконечник. |
| | Контейнер, фильтровальный мешочек для пыли или мешочек для мусора переполнен. | см.раздел «Опорожнение контейнера» или "Замена фильтровального мешочка для пыли", "Замена мешочка для мусора". |
| | Загрязнен фильтр. | см.раздел "Чистка фильтра" или "Замена фильтра из полиэстера/ плоского фильтра". |
| | Уплотнение между контейнером и крышкой пылесоса дефектное или отсутствует. | Смените уплотнение. |
| | Неисправность в системе очистки. | Обратитесь в сервис SPARKY. |
| Включается звуковая сигнализация (снижена сила всасывания) (только для моделей VCM 1530SP, VCM 1530SA) | Выбранная переключателем (4) мощность всасывания слишком низкая. | Увеличьте мощность всасывания. Прочтите раздел «Регулировка мощности всасывания». |
| | Диаметр шланга не соответствует избранному положению выключателя (12). | Выбрать правильное положение выключателя. |
| | Засорился шланг /наконечник. | Почистить всасывающий шланг /наконечник. |
| | Контейнер, мешочек для пыли или мешочек для мусора переполнен. | Прочтите разделы "Освобождение контейнера", "Смена мешочка для мусора", "Смена фильтровального мешочка для пыли". |
| | Засорился фильтровальный элемент. | Прочтите разделы "Чистка фильтра" и "Замена фильтра". |
| | Уплотнение между контейнером и крышкой повреждено, или отсутствует. | Смените уплотнение. |
| | Неисправности в системе очистки. | Свяжитесь с сервисом SPARKY. |
| Низкая мощность всасывания при влажной уборке | Контейнер переполнен. | Выключите пылесос. Почистите контейнер. |
| Колебания в электрическом напряжении | Слишком высокий импеданс электрического напряжения. | Включите пылесос в другую розетку, расположенную ближе к панели предохранителей. Если импеданс в точке соединения составляет $\leq 0,15 \Omega$, колебания напряжения электропитания не превысят более 7%. |