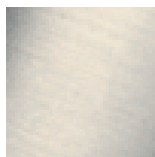


**Ванна - Lissé**

Смеситель для ванны однорычажный для монтажа на борту ванны или на краю плитки -  
 Артикульный номер: 29 300 845-06

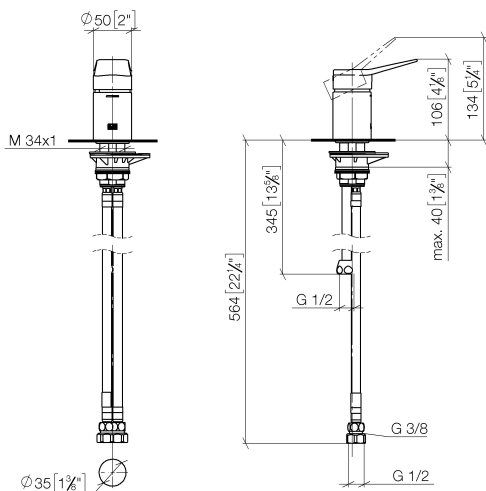
- без розетки
- диаметр сверлёного отверстия 35 мм
- расход макс. 35,7 л/мин при гидравлическом давлении 3 бара
- Группа смесителей согл. DIN 4109: 2
- (ADA)



платина матовая

**размерный чертеж**

mm [inches]



Все величины в мм / дюймах = мм x 0,0394

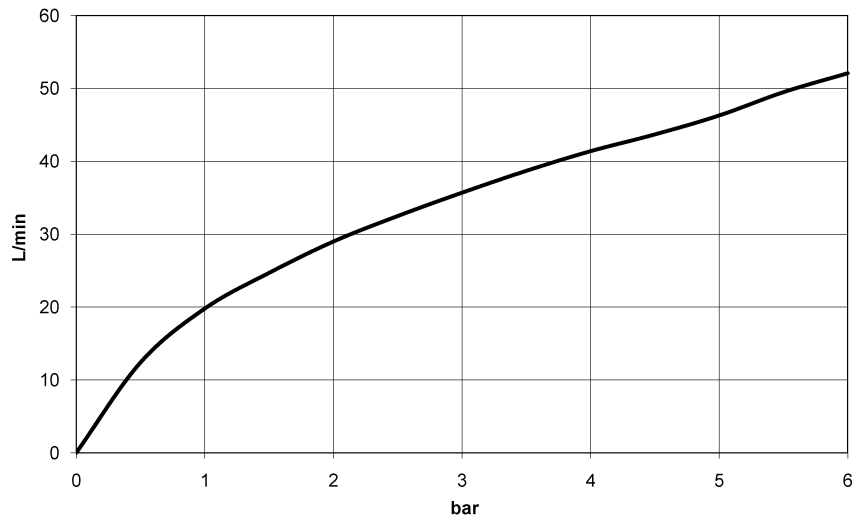


## Ванна - Lissé

Смеситель для ванны однорычажный для монтажа на борту ванны или на краю плитки -

Артикульный номер: 29 300 845-06

график расхода





## Ванна - Lissé

Смеситель для ванны однорычажный для монтажа на борту ванны или на краю плитки -  
Артикульный номер: 29 300 845-06

### Другие варианты поверхностей



хром  
29 300 845-00



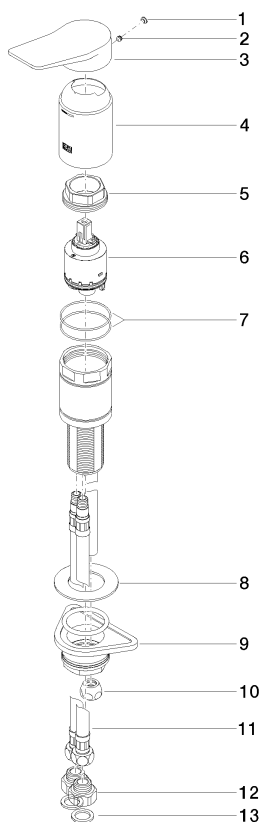
хром матовый  
29 300 845-93

Другие поверхности по запросу (x-tra Service)

Ванна - Lissé

Смеситель для ванны однорычажный для монтажа на борту ванны или на краю плитки -  
 Артикульный номер: 29 300 845-06

Спецификация запасных частей



№	Артикульный №	Наименование	Расходуемое кол-во
1	90 31 20 087 00-06	Покрытие Ø 7 x 2,1 мм - платина матовая	1
2	09 31 11 063 90	Крепление М5 x 4 мм -	1
3	09 20 84 023-06	Ручка 50 x 39,03 x 109,5 мм - платина матовая	1
4	09 28 30 037-06	чехол Ø 50 x 76,8 мм - платина матовая	1
5	09 24 04 448 90	Крепление Ø 42 x 17 мм -	1
6	90 15 05 039 00 90	Картридж синий Ø 40 x 75 мм -	1
7	09 14 10 201 90	O-Ring EPDM 70 45,0 x 1,5 мм -	2
8	09 30 11 060 90	диск 60 x 34 x 2 мм -	1
9	04 23 10 044 02 90	Крепление М34 x 1 -	1
10	04 23 30 041 00 90	Подключение Ø 12 мм x 1/2" -	1
11	04 30 04 021 00 90	Напорный шланг М10x1 x 3/8" x 500 мм -	2
12	09 24 03 185-06	ниппель 1/2" x 3/8" - платина матовая	2
13	09 14 05 004 90	Прокладка EPDM 70 20,8 x 14,5 x 2,0 мм -	2