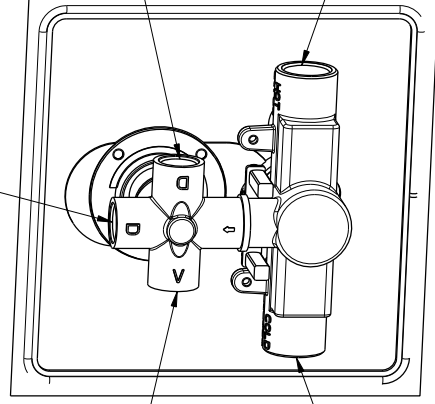


USCITA MISCELATA
EXIT MIXED



USCITA MISCELATA
EXIT MIXED

USCITA MISCELATA
EXIT MIXED

FREDDA
COLD

CALDA
HOT

GESSI
Gessi S.p.A. - Via Serravalle, 13037 Serravalle Sesia (Vercelli) Italy

MIMI Art. 31235

Miscelatore termostatico incasso a tre uscite

13037 Serravalle Sesia (Vercelli) Italy Tel. 0039 0163 451711 Fax 0039 0163 459273 www.gessi.it e-mail: gessi@gessi.it
novembre 2006 copyright © GESSI S.p.A.