



КАЛИБР
www.kalibrcompany.ru



ВЭН-60

Руководство по эксплуатации

Электрический вентилятор напольный

Уважаемый покупатель!

При покупке вентилятора электрического напольного Калибр ВЭН - 60, требуйте проверки его работоспособности пробным запуском. Убедитесь, что в талоне на гарантийный ремонт проставлены: штамп магазина, дата продажи и подпись продавца, а также указана модель и заводской номер вентилятора электрического.

Перед включением внимательно изучите настоящее руководство. В процессе эксплуатации соблюдайте требования настоящего руководства, чтобы обеспечить оптимальное функционирование вентилятора и продлить срок его службы.

Комплексное полное техническое обслуживание и ремонт в объёме, превышающем перечисленные данным руководством операции, должны производиться квалифицированным персоналом на специализированных предприятиях. Установка, и необходимое техническое обслуживание производится пользователем и допускается только после изучения данного руководства по эксплуатации.

Приобретённый Вами вентилятор может иметь некоторые отличия от настоящего руководства, связанные с изменением конструкции, не влияющие на условия его монтажа и эксплуатации.

1. Основные сведения об изделии

1.1 Вентилятор электрический (далее по тексту - вентилятор) используется для обдува комнаты. Оснащён тремя скоростями и функцией вращения.

1.2 Данная модель предназначена для работы в условиях умеренного климата с диапазоном рабочих температур от 0 до +40 °С и относительной влажности не более 80%. Питание от сети переменного тока напряжением 220 В, частотой 50 Гц. Допускаемые отклонения напряжения +/- 10%, частоты +/- 5%.

1.3 Транспортировка оборудования производится в закрытых транспортных средствах в соответствии с правилами перевозки грузов, действующих на транспорте данного вида.

1.4 Габаритные размеры и вес представлены в таблице ниже:

Габаритные размеры в упаковке, мм:	
- длина	600
- ширина	180
- высота	440
Вес (брутто/нетто), кг	3,1/ 2,4

2. Технические характеристики

Основные технические характеристики представлены в таблице:

Напряжение, В/Гц	220/ 50
Мощность, Вт	60
Наклон по горизонтали, °	30
Поворот по вертикали, °	90
Количество скоростей	3

Расшифровка серийного номера на шильдике изделия:

S/N XX XXXXXX/ XXXX

буквенно-цифровое обозначение / год и месяц изготовления

3. Общий вид

Общий вид вентилятора представлен на рис. 1

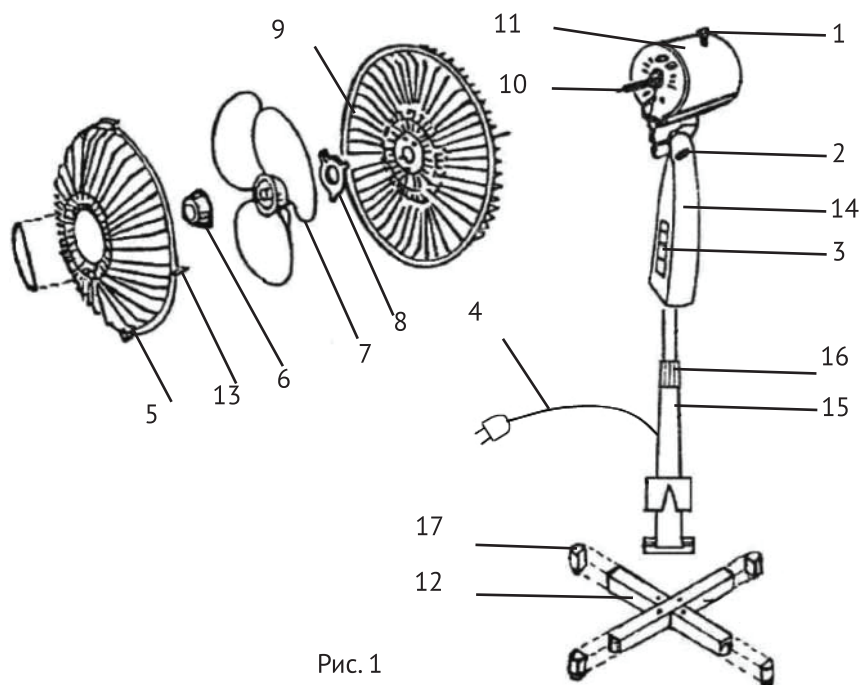


Рис. 1

1 - Кнопка включения режима поворота по горизонтали; 2 - Винт регулировки положения по вертикали; 3 - Кнопки режима скорости; 4 - Сетевой шнур; 5 - Передняя защитная решётка; 6 - Гайка крепления лопастей; 7 - Лопасты; 8 - Гайка крепления защитной решётки; 9 - Задняя защитная решётка; 10 - Вал электродвигателя; 11 - Электродвигатель; 12 - Основание вентилятора; 13 - Винты крепления защитных решёток; 14 - Корпус вентилятора; 15 - Телескопическая труба; 16 - Винт фиксирующий; 17 - Заглушки.

4. Комплектация

В торговую сеть вентилятор поставляется в следующей комплектации*:

Электродвигатель/ Основание вентилятора/ Лопасты	1/1/1
Передняя/задняя защитная решётка	1/ 1
Гайка крепления лопастей/ крепления защитной решётки	1/1
Винт/ Трубка телескопическая/ Заглушки для основания	1/1
Набор крепежа для основания	1
Упаковка/ Руководство по эксплуатации	1/1

* в зависимости от поставки комплектация может меняться

5. Инструкция по технике безопасности

Внимание! Перед первым включением вентилятора внимательно ознакомьтесь с настоящим руководством по эксплуатации и, в первую очередь, с правилами безопасности при подключении и эксплуатации.

5.1 Перед включением вентилятора в сеть убедитесь, что сетевой шнур и электрическая розетка не имеют повреждений и могут обеспечить надёжный контакт.

5.2 Не допускайте самостоятельного включения и выключения вентилятора малолетними детьми. Не позволяйте детям играть с вентилятором.

5.3 Не оставляйте работающий вентилятор без присмотра.

5.4 Избегайте контакта с движущимися частями вентилятора. Следите за тем, чтобы посторонние предметы не попадали за защитную решётку работающего вентилятора.

5.5 Не используйте вентилятор без защитных решёток.

5.6 Всегда отключайте вентилятор от сети по окончании работы, перед очисткой или перемещением.

5.7 Не погружайте вентилятор в воду.

5.8 Не пользуйтесь вентилятором в ванне, душе, вблизи раковин или бассейнов.

5.9 Для предотвращения повреждения сетевого шнура не помещайте тяжёлые предметы на сетевой шнур, не перекручивайте и не перегибайте его.

5.10 При отключении сетевого шнура от сети, тяните за вилку, а не за шнур.

5.11 Не блокируйте вентиляционные отверстия на электродвигателе.

5.12 В случае возникновения неисправностей в работе вентилятора, а также при появлении характерного запаха или задымления, отключите его от электросети и обратитесь в сервисный центр. Не производите самостоятельно повторное включение.

5.13 Не используйте вентилятор с повреждённым шнуром питания. Не производите самостоятельно замену шнура. Для замены обратитесь в сервисную службу.

5.14 Не доверяйте ремонт случайным лицам. Все ремонтные работы должны выполняться в сервисном центре.

5.15 Не используйте вентилятор вне помещений. Во избежание поражения электрическим током избегайте попадания вентилятора под дождь или эксплуатации в сыром помещении.

6. Сборка

В торговую сеть вентилятор поставляется в разобранном виде. Перед началом сборки убедитесь, что комплект поставки полный, а комплектующие не повреждены.

Внимание! Не подключайте вентилятор к электросети, предварительно полностью его не собрав.

6.1 Установите заднюю защитную решётку (рис.1 поз.9) на блок электродвигателя (рис.1 поз.11). Затяните гайку (рис. 1 поз.8).

6.2 Установите лопасти (рис.1 поз.7) на вал (рис.1 поз.10). Закрепите лопасти с помощью соответствующей гайки (рис.1 поз.6), затянув её против часовой стрелки.

6.3 Установите переднюю защитную решётку (рис.1 поз.5). Закрепите её с помощью кольца - зажима (рис.1 поз.13).

6.4 Установите собранный блок на корпус вентилятора (рис.1 поз.14) и прочно закрепите с помощью винта (рис.1 поз.2). Винтом (рис.1 поз.2) так же можно регулировать вертикальное положение блока.

6.5 Наденьте заглушки (рис.1 поз.17) на основание вентилятора (рис.1 поз.12).

6.6 Соедините телескопическую трубу (рис.1 поз.15) с крестоиной основания и зафиксируйте винтами.

6.7 Установите корпус вентилятора (рис.1 поз.14) на телескопическую трубу (рис.1 поз.15). Высота регулируется винтом (рис.1 поз.16)

7. Использование вентилятора

7.1 Установите вентилятор на ровную, сухую и устойчивую поверхность.

7.2 Для включения режима поворота вентилятора в горизонтальной плоскости нажмите (утопите) кнопку включения режима поворота вентилятора (рис.1 поз.1). Для отключения режима поворота вентилятора в горизонтальной плоскости вытяните кнопку выключения режима поворота вентилятора (рис.1 поз.1).

7.4 Направление потока воздуха можно изменить, опуская или приподнимая блок электродвигателя с помощью винта (рис. 1 поз.2).

7.5 Выберите режим работы вентилятора, нажав одну из кнопок (рис. 1 поз.3) на корпусе вентилятора (рис. 1 поз.14):

0 – выключение; 1 – низкая скорость работы вентилятора; 2 – средняя скорость работы вентилятора; 3 – высокая скорость работы вентилятора.

8. Техническое обслуживание

8.1 Всегда отключайте вентилятор от сети по окончании работы и перед очисткой.

8.2 Снимите защитную решётку.

8.3 Вентилятор и лопасти протрите влажной тканью, а затем вытрите насухо.

8.4 При чистке не используйте абразивные или другие агрессивные чистящие вещества.

8.10 Соберите всё в обратном порядке.

9. Срок службы и хранение

9.1 Срок службы вентилятора 3 года.

9.2 Хранить вентилятор необходимо в сухом отапливаемом, вентилируемом помещении, защищённом от проникновения паров кислот, щелочей и пылеобразных веществ, при температуре не ниже +5 °С и относительной влажности не более 70%.

9.3 Указанный срок службы действителен при соблюдении потребителем требований настоящего руководства.

10. Гарантия изготовителя (поставщика).

10.1 Гарантийный срок эксплуатации лобзика - 12 календарных месяцев со дня продажи.

10.2 В случае выхода вентилятора из строя в течение гарантийного срока эксплуатации по вине изготовителя, владелец имеет право на бесплатный гарантийный ремонт, при соблюдении следующих условий:

- отсутствие механических повреждений;
- отсутствие признаков нарушения требований руководства по эксплуатации;
- наличие в руководстве по эксплуатации отметки о продаже и наличие подписи покупателя;
- соответствие серийного номера вентилятора, номеру указанному в гарантийном талоне;
- отсутствие следов неквалифицированного ремонта.

Удовлетворение претензий потребителя с недостатками по вине изготовителя производится в соответствии с законом РФ «О защите прав потребителей».

Адреса гарантийных мастерских:

1) 127282, г. Москва, ул. Поляная, д. 31а

т. (495) 796-94-93

2) 141074, г. Королёв, М.О., ул. Пионерская, д. 16

т. (495) 647-76-71

9.3 Безвозмездный ремонт или замена вентилятора в течение гарантийного срока эксплуатации производится при условии соблюдения потребителем правил эксплуатации и технического обслуживания, хранения и транспортировки.

10.4 При обнаружении Покупателем каких-либо неисправностей вентилятора, в течение срока, указанного в п. 10.1 он должен проинформировать об этом Продавца и предоставить вентилятор Продавцу для проверки. Максимальный срок проверки - в соответствии с законом РФ. «О защите прав потребителей». В случае обоснованности претензий Продавец обязуется за свой счёт осуществить ремонт вентилятора или его замену. Транспортировка лобзика для экспертизы, гарантийного ремонта или замены производится за счёт Покупателя.

10.5 В том случае, если неисправность вентилятора вызвана нарушением условий его эксплуатаций или Покупателем нарушены условия, предусмотренные п. 10.3

Продавец с согласия покупателя вправе осуществить ремонт вентилятора за отдельную плату.

10.6 На продавца не могут быть возложены иные, не предусмотренные настоящим руководством, обязательства.

10.7 Гарантия не распространяется на:

- любые поломки связанные с погодными условиями (дождь, мороз, снег), при появлении неисправностей, вызванных действием непреодолимой силы (несчастный случай, пожар, наводнение, удар молнии и т.п.);

- нормальный износ: вентилятора, так же, как и все электрические устройства, нуждается в должном техническом обслуживании. Гарантией не покрывается ремонт, потребность в котором возникает вследствие нормального износа, сокращающего срок службы частей и оборудования;

- на износ таких частей, как соединительные контакты, провода и т.п;

- естественный износ (полная выработка ресурса, сильное внутреннее или внешнее загрязнение); на оборудование и его части выход из строя которых стал следствием неправильной установки, несанкционированной модификации, неправильного применения, небрежности, неправильного обслуживания, ремонта или хранения, что неблагоприятно влияет на его характеристики и надёжность.

10.8 На неисправности, возникшие в результате перегрузки инструмента, повлекшей выход из строя электродвигателя или других узлов и деталей.

К безусловным признакам перегрузки вентилятора относятся, помимо прочего: появление цветов побежалости, деформация или оплавления деталей и узлов вентилятора, потемнение или обугливание изоляции проводов электродвигателя под действием высокой температуры.

Калибр Руководство по эксплуатации

www.kalibrcompany.ru

