

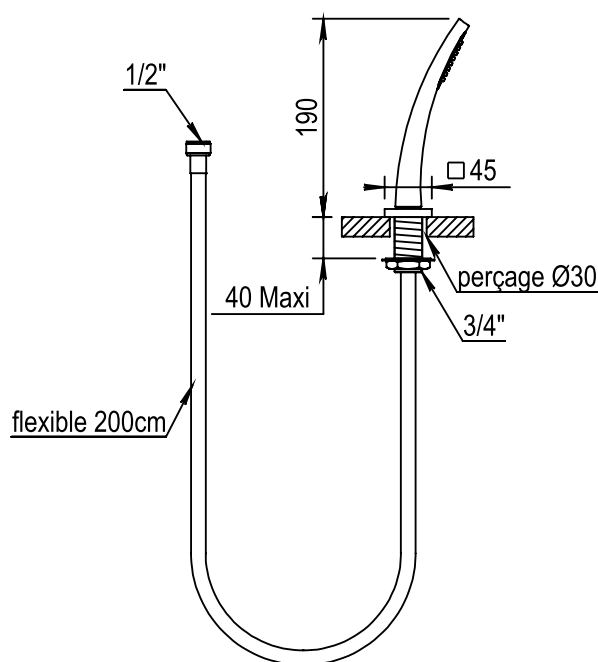
Réf. **40.477**

Douchette sur gorge + flexible

PICOTS  
ANTICALCAIRES



ANTI-SCALE  
NOZZLES



CARACTÉRISTIQUES

Douchette sur gorge + flexible 200 cm  
Deck mounted pull up handset & flexible hose 200 cm



FINITIONS  
USUELLES



FINITIONS SPÉCIALES

FINITIONS DÉCORATIONS



FINITIONS PVD

