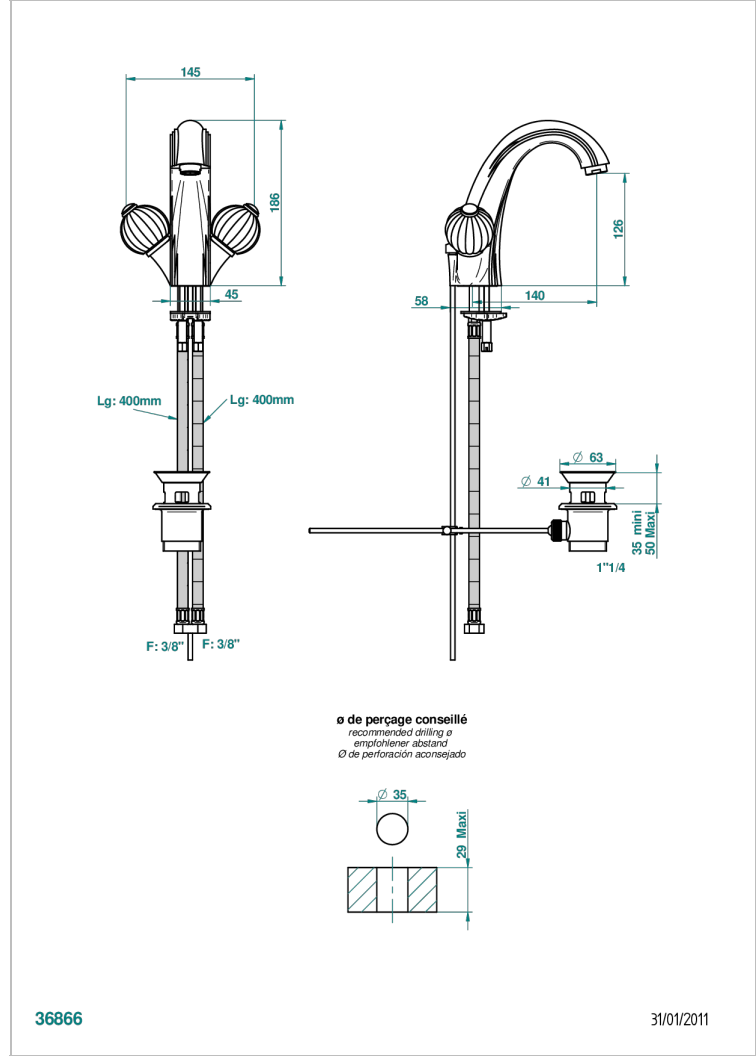


U1D-2155

Смеситель для раковины на одно отверстие с донным клапаном



ХАРАКТЕРИСТИКИ

- NF : NF EN 200 - IA - Chrome

СТАНДАРТЫ



ТЕХНИЧЕСКИЕ ХАРАКТЕРИСТИКИ

- Recommandé : 3 bars (max. 5 bars) - Advised : 43,5 psi (max. 72 psi)
- 15 l/min à 3 bars (4 gpm at 43.5 psi)

ДОСТУПНЫЕ ВАРИАНТЫ ПОКРЫТИЙ

Blush PVD - H62	Аранья (чёрный никель) - D24	Матовый никель - C01	Покрытие PVD матовая бронза - F34	Сатинированное золото - F03
Graphite PVD - H64	Бронза - D01	Матовый хром - C02	Покрытие PVD матовая латунь - H50	Сатинированное светлое золото - F32
Matt Umber PVD - H67	Золото - F01	Никель - B01	Покрытие PVD матовый золотистый - H53	Сатинированный хром - C03
Matt blush PVD - H60	Матовая красная старинная медь - H07	Покрытие PVD бронза - F33	Покрытие PVD матовый никель - H56	Светлое золото - F30
Matt graphite PVD - H65	Матовое золото - F07	Покрытие PVD золотистый цвет - H52	Покрытие PVD никель - H55	Серебро с родием - F18
Umber PVD - H66	Матовое светлое золото - F31	Покрытие PVD латунь - H49	Розовое золото - F27	Состаренный никель - H28