

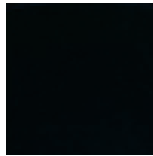
Ванна - Тара.

Смеситель для ванны на два отверстия для свободностоящего монтажа с ручным

Артикульный номер: 25 943 892-33



- вылет 220 мм
- поворотный излив 180°
- ручной душ: нормальная струя
- излив: круглая обогащенная воздухом струя
- ручной душ с системой защиты от известковых отложений
- поворотный переключатель ванна / душ
- общая высота 920 мм
- высота вертикальных труб 628 мм
- высота до аэратора 765 мм
- накладные розетки Ø 90 мм
- расстояние между осями 150 мм
- металлический душевой шланг 1250 мм со встроенной защитой от перекручивания
- поворотный держатель для душа на правой вертикальной опоре
- расход макс. 22 л/мин при гидравлическом давлении 3 бара
- расход ручного душа макс. 6,8 л/мин
- Группа смесителей согл. DIN 4109: 1
- Защищён от обратного потока.



чёрный матовый

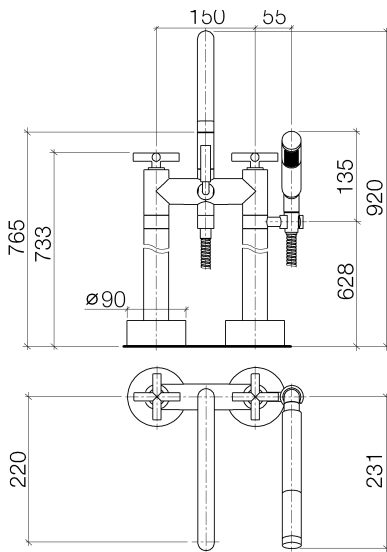
Для данного артикула требуются комплектующие.

Ванна - Тага.

Смеситель для ванны на два отверстия для свободностоящего монтажа с ручным

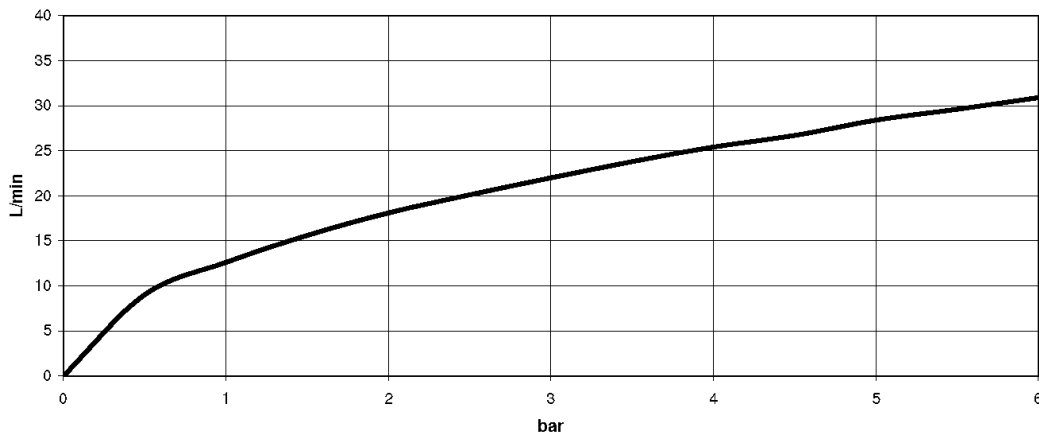
Артикульный номер: 25 943 892-33

размерный чертеж



Все величины в мм / дюймах = мм x 0,0394

график расхода





Ванна - Tora.

Смеситель для ванны на два отверстия для свободностоящего монтажа с ручным

Артикульный номер: 25 943 892-33

Другие варианты поверхностей



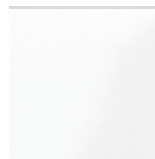
хром
25 943 892-00



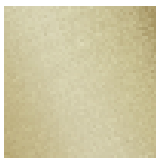
платина матовая
25 943 892-06



платина
25 943 892-08



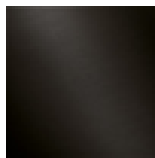
белый матовый
25 943 892-10



латунь сатинированная
25 943 892-28



хром матовый
25 943 892-93



Dark Platinum matt
25 943 892-99

Другие поверхности по запросу (x-tra Service)

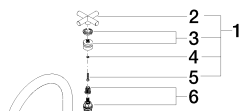


35 944 970 90

крепление напольное
скрытого монтажа -

Спецификация запасных частей

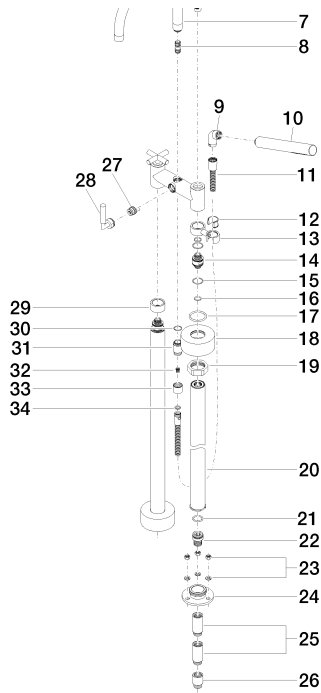
№	Артикульный №	Наименование	Расходуемое кол-во
1	04 20 89 010 00-33	Ручка 70 x 70 x 43 мм - чёрный матовый	2
2	09 20 89 010-33	Ручка 70 x 70 x 22,5 мм - чёрный матовый	2



Ванна - Tora.

Смеситель для ванны на два отверстия для свободностоящего монтажа с ручным

Артикульный номер: 25 943 892-33



3	90 12 12 007 00-33	Ручка Ø 29 x 26 мм - чёрный матовый	2
4	09 30 11 029 90	Подключение Ø 4 -	2
5	09 30 30 075 90	Крепление M4 x 20 мм -	2
6	90 90 03 131 00 90	Деталь верха заправление вправо 1/2" -	2
7	90 28 22 222 00-33	Излив 220 мм, 27-30 л/мин. - чёрный матовый	1
8	90 21 10 011 00 90	Переключение -	1
9	04 24 04 189 00-33	колено 55 x 40 x 23 мм - чёрный матовый	1
10	28 013 979-33	Ручной стержневой душ - чёрный матовый	1
11	09 30 02 072-33	Металлический шланг для душа 1/2" x 3/8" x 1250 мм - чёрный матовый	1
12	09 18 40 035 90	гильза -	1
13	04 28 10 029 01-33	Держатель - чёрный матовый	1
14	09 29 05 021 20 90	Подключение Ø 29 x 41,5 мм -	1
15	09 14 10 112 90	O-Ring 24,0 x 2,0 мм -	1
16	09 14 10 055 90	O-Ring EPDM 70 15,0 x 2,0 мм -	2
17	09 14 10 041 90	O-Ring 39,0 x 4,0 мм -	4
18	09 27 89 025-33	крышка Ø 85 x Ø 39 x 37,5 мм - чёрный матовый	4
19	09 23 30 040-07	Крепление M45 x 1,5 - необработанный никелированный	2
20	04 28 22 009 20-33	Подключение 590 мм - чёрный матовый	2
21	09 14 10 081 90	O-Ring EPDM 70 22,0 x 3,0 мм -	2
22	09 24 03 094-07	Подключение Ø 28 x 34 мм - необработанный никелированный	2
23	04 23 10 023 00 90	Крепление -	2
24	09 30 11 130-07	Фланец Ø 84 x 25 мм - необработанный никелированный	2
25	09 24 03 081 10 90	Удлинение 1/2" x 50 мм -	3
26	09 24 03 080 90	Удлинение 1/2" x 25 мм -	2
27	90 15 01 005 00 90	Переключение 20 x 30 x 20 мм -	4
28	90 18 20 025 00-33	Переключение -	2
29	09 28 10 028-33	крышка Ø 38 x 20 мм - чёрный матовый	1
30	09 14 10 032 90	O-Ring 18,1 x 1,6 мм -	1
31	09 24 03 121-33	нипель Ø 24,7 x 34,5 мм - чёрный матовый	1
32	09 23 01 131 90	Back-flow preventer Ø 10 x 10,5 мм -	1
33	09 21 02 143-33	чехол Ø 24,7 x 20 мм - чёрный матовый	1
34	09 14 20 026 90	Прокладка Centellen WS 3820 14 x 8 x 2 мм Centellen WS 3820 -	1



Ванна - Тага.

Смеситель для ванны на два отверстия для свободностоящего монтажа с ручным

Артикульный номер: 25 943 892-33