

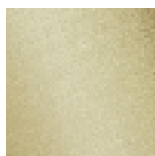
Умывальник - MEM

Смеситель для умывальника однорычажный со сливным гарнитуром - латунь

Артикульный номер: 33 500 782-28

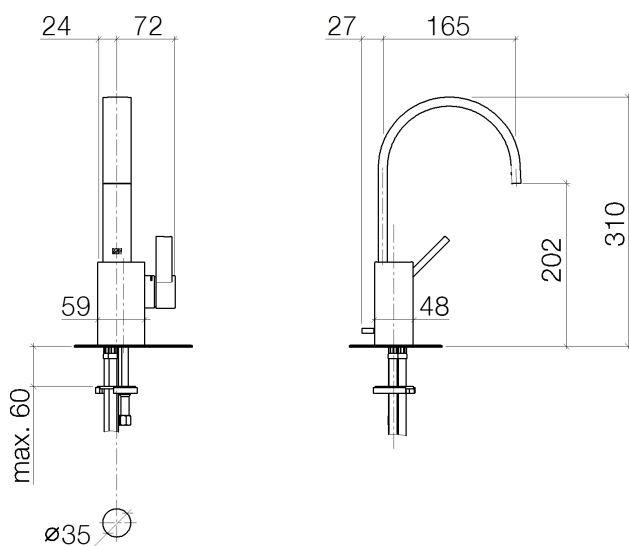


- вылет 165 мм
- неподвижный излив
- прямоугольная обогащенная воздухом струя
- высота смесителя 310 мм
- высота до аэратора 202 мм
- диаметр сверлёного отверстия 35 мм
- 2х напорный шланг М 10 х 1 винченный, испытанный на герметичность
- расход макс. 5,7 л/мин
- не содержит свинца
- Группа смесителей согл. DIN 4109: 1
- (ADA)
- Только для умывальника с переливным устройством.



латунь сатинированная

размерный чертеж



Все величины в мм / дюймах = мм x 0,0394