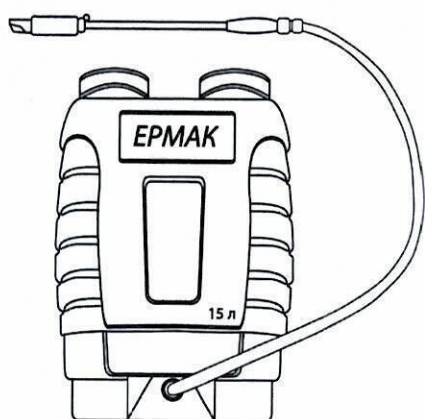




Лесхозснаб

www.lesznab.com



Ранец противопожарный

РП-15 Ермак

**Руководство
по эксплуатации**

Паспорт

ООО «Лесхозснаб»

Тел.: +7 (495) 532-46-56

E-mail: leshoznab@mail.ru

Россия, 141202, Московская обл., г. Пушкино, мкрн. Дзержинец, д. 1

1. ОБЩИЕ УКАЗАНИЯ

Настоящий паспорт, совмещенный с техническим описанием и инструкцией по эксплуатации, служит руководством при изучении устройства и правил эксплуатации ранца противопожарного РП-15 Ермак (далее РП-15).

РП-15 предназначен для тушения низовых очагов лесных пожаров водой и водными растворами неагрессивных химикатов, а также для проведения опрыскивания при борьбе с сорняками и вредителями леса.

Разработчик постоянно работает над совершенствованием РП-15 и оставляет за собой право вносить конструктивные изменения, направленные на повышение надежности, производительности и других характеристик оборудования.

2. ОСНОВНЫЕ ТЕХНИЧЕСКИЕ ДАННЫЕ

Производительность, л/мин	2,25
Емкость бачка, л	15
Длина струи, м	
компактной	8,5
распыленной	3,5
Ширина захвата распыленной струи (на расстоянии 2 метра), м	1,2
Обслуживающий персонал, человек	1
Габаритные размеры, мм	
Длина	330
Ширина	145
Высота	470
Конструктивная масса в сборе, кг	2,5
Средний срок службы до списания, лет	2,5



ООО «ЛЕСХОЗСНАБ»

141202, Московская область, Пушкинский район, г. Пушкино, микрорайон
Дзержинец, дом 1; тел.: +7 (495) 532-46-56

3. СОСТАВ РАНЕЦА ПРОТИВОПОЖАРНОГО «РП-15 ЕРМАК»

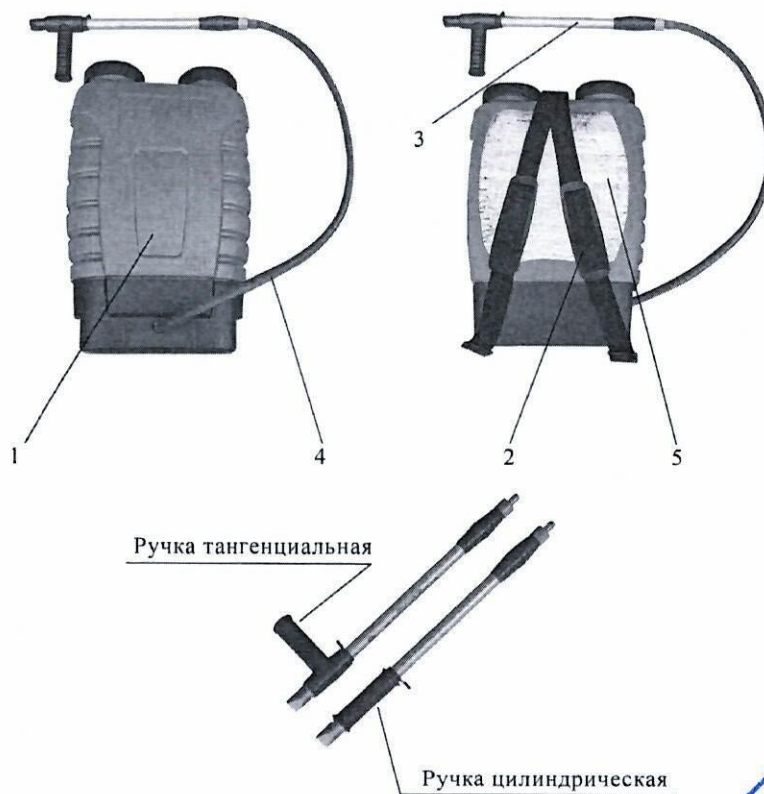


Фото 1. РАНЕЦ ПРОТИВОПОЖАРНЫЙ «РП-15 ЕРМАК»

РП-15 в соответствии с фото 1 состоит из следующих основных частей: емкости пластиковой (1) с регулируемыми заплочными ремнями (2), ручного насоса-гидропульта (3), шланга (резиновой трубки) (4), который соединяет емкость с гидропультом, и наспинника (5).

ООО «ЛЕСХОЗСНАБ»
141202, Московская область, Пушкинский район, г. Пушкино, микрорайон
Дзержинец, дом 1; тел.: +7 (495) 532-46-56



4. УСТРОЙСТВО И ПРИНЦИП РАБОТЫ РП-15

4.1. Основные части, из которых состоит РП-15, указаны в п. 3 настоящего паспорта.

4.2. Назначение и устройство основных составных частей РП-15.

4.2.1. Емкость (фото 1, поз.1) – пластмассовая, ударопрочная, ярко-оранжевого цвета в виде прямоугольного ранца с боковыми ребрами жесткости.

- В нижней части емкость имеет съемный поддон, который обеспечивает установку ранца на горизонтальную поверхность и предотвращает опрокидывание емкости при заправке ее растворами или водой.
- На емкость в специальное углубление наклеена теплоизоляционная прокладка на основе вспененного полипропилена, предохраняющая спину пожарного от переохлаждения.
- Емкость имеет две широкие горловины Ø10 см для заполнения ее водой.
- Емкость имеет два стакана с резьбовыми крышками, один используется для заправки ранца растворами или водой, второй стакан имеет фильтр-сетку и используется для фильтрования растворов и воды при заправке емкости. Каждый стакан имеет объем 500 мл.
- Емкость имеет заплечные ремни, регулируемые по длине (заплечные ремни подгоняются под рост пожарного с помощью фиксаторов), а также поясную стяжку для предотвращения сваливания емкости на бок.
- Емкость химостойкая по отношению к растворам и пенообразователю.



ООО «ЛЕСХОЗСНАБ»

141202, Московская область, Пушкинский район, г. Пушкино, микрорайон
Дзержинец, дом 1; тел.: +7 (495) 532-46-56

4.2.2. Гидропульт (Рис. 1) представляет собой ручной поршневой насос двойного действия, состоящий из цилиндра (корпус гидропульта) с ручкой и штока.

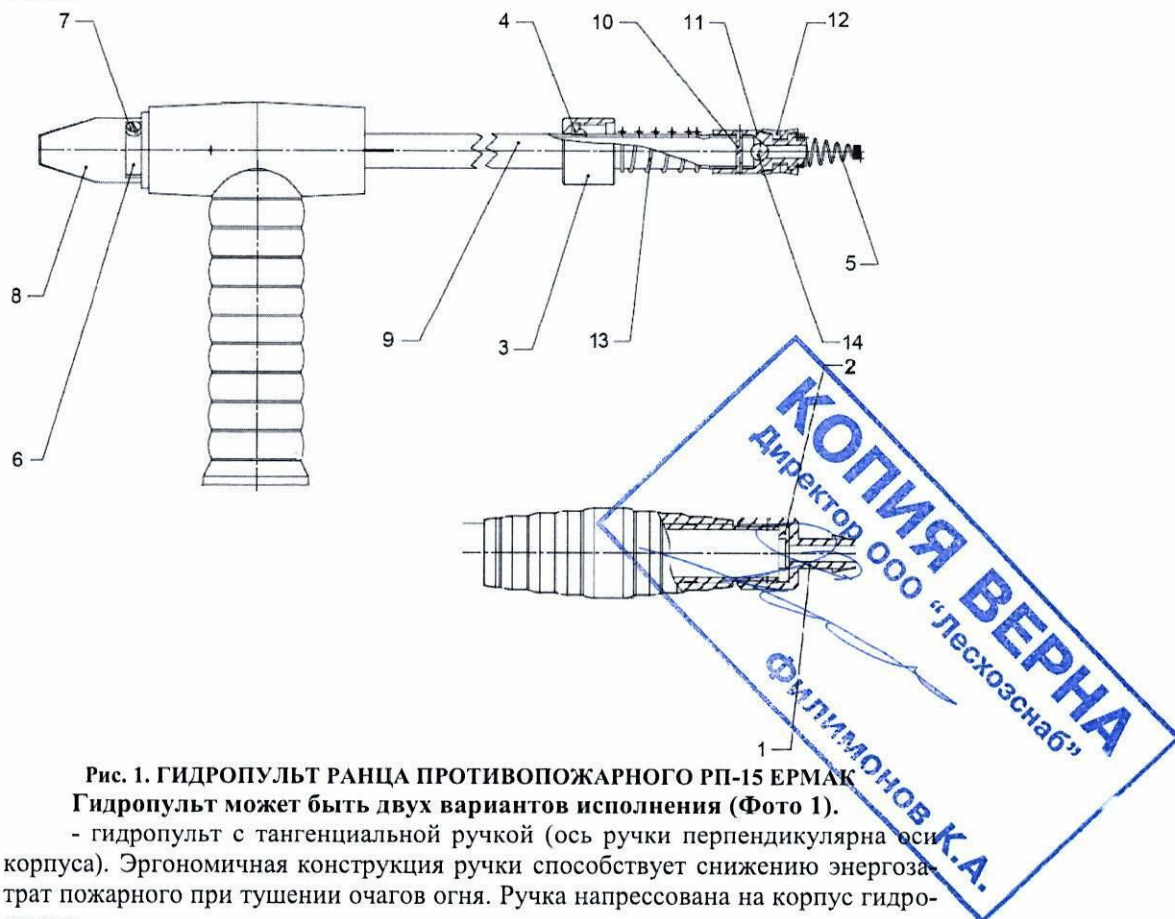


Рис. 1. ГИДРОПУЛЬТ РАНЦА ПРОТИВОПОЖАРНОГО РП-15 ЕРМАК
Гидропульт может быть двух вариантов исполнения (Фото 1).

- гидропульт с тангенциальной ручкой (ось ручки перпендикулярна оси корпуса). Эргономичная конструкция ручки способствует снижению энергозатрат пожарного при тушении очагов огня. Ручка напрессована на корпус гидропульта.

- гидропульт с цилиндрической (прямой) ручкой.

На цилиндр со стороны ручки накручен штуцер (1) с клапаном запорным (2). В другой конец цилиндра накрутана гайка-штулка (3), в проточку которой устанавливается уплотнительное кольцо (4). Дополнительно может быть установлено поджимающее кольцо. Поджатие уплотнительного кольца производится гайкой-штулкой (3).

На шток со стороны, имеющей два поперечных отверстия, накручен шариковый поршень-клапан с уплотнительными манжетами. Клапан зафиксиро-

ООО «ЛЕСХОЗСНАБ»

141202, Московская область, Пушкинский район, г. Пушкино, микрорайон Дзержинец, дом 1; тел.: +7 (495) 532-46-56

ван на штоке посредством штифта. Для предохранения клапана от деформации и смягчения ударов в крайнем выдвинутом положении на шток надета цилиндрическая пружина (5). На другой конец штока навертывается распылитель (6), на который с помощью винта (7) крепится наконечник-сопло (8). Наконечник-сопло служит для регулирования дальности струи и размера факела распыления.

Шток выполнен из нержавеющей стали, оснащен рабочим клапаном шариковой конструкции (14) и перекрывной пружиной (5).

Штуцер и гайка изготовлены из цветного металла.

4.2.3 Заправка РП-15 производится через любую из двух горловин. Для этого емкость ставится на землю, крышка снимается и при помощи стакана с резиновой прокладкой емкость заполняется водой непосредственно через горловину.

При заправке РП-15 водой из мелкого источника-лужи или ручья наполнение ведется через вторую горловину, в которой имеется стакан с сетчатым дном. Этот стакан выполняет роль фильтра и препятствует попаданию твердых частиц и других инородных тел в емкость с водой, что обеспечивает более надежную работу гидропульта. После заполнения емкости горловина закрывается крышкой. Крышки стаканов могут использоваться для дозировки пенообразователей (объем одной крышки 180 мл), либо других химикатов. В этом случае при работе РП-15 используется пенообразующая насадка (фото 2), поставляемая по требованию заказчика. Пенообразующая насадка надевается на колпачок-сопло (8) гидропульта.

4.2.4. Для предотвращения вытекания жидкости, при переноске заполненного РП-15, шток гидропульта полностью должен быть задвинут, а сам гидропульт пристегнут к специальному карабину, имеющемуся на правом запяточном ремне.

4.2.5. Гидропульт приводится в действие возвратно-поступательным движением штока с поршнем относительно цилиндра (корпуса).

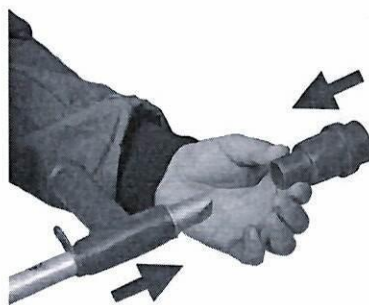


Фото 2

ООО «ЛЕСХОЗСНАБ»

141202, Московская область, Пушкинский район, г. Пушкино, микрорайон Держинец, дом 1; тел.: +7 (495) 532-46-56

КОПИЯ ВЕРНА
Директор ООО «Лесхозснаб»
Силимонов К.А.

5. УКАЗАНИЯ ПО ПРИМЕНЕНИЮ

5.1. Ранец РП-15 находит разнообразное применение при тушении лесных низовых пожаров. РП-15 служат подсобными огнетушащими средствами, если на пожар прибыла мощная противопожарная техника (лесопожарные тракторы, автоцистерны) и работают мотопомпы или ручные насосы. Из РП-15 непосредственно тушится огонь, если имеется возможность близко к нему подойти и если вблизи пожара имеется водоем. Также при помощи РП-15 доставляется вода или химический раствор в те удаленные и труднодоступные участки фронта пожара, к которым нельзя доставить воду или химический раствор автоцистерной и нельзя проложить рукавную линию от мотопомпы или насоса.

5.2. РП-15 служит для создания противопожарных заградительных полос химическими растворами. Заградительные полосы из химических растворов устраиваются только в случаях, если дым и высокая температура не позволяют подойти близко к огню.

5.3. При работе гидропультом не допускаются ударные движения.

5.4. В качестве основного химиката применяются современные огнетушащие составы многоцелевого назначения, обладающие высокими огнетушащими свойствами и огнезащитной способностью. Это универсальный пенообразователь ПО-6НСВ, а также твердый смачиватель «Смарт» (Фото 3) или «Ливень ТС» (Фото 4) (таблетки быстрорастворимые).



Фото 3



Фото 4

КОПИЯ
директор ООО «ЛЕСХОЗСНАБ»
Филимонов К.А.

ООО «ЛЕСХОЗСНАБ»

141202, Московская область, Пушкинский район, г. Пушкино, микрорайон
Держинец, дом 1; тел.: +7 (495) 532-46-56

6. ТЕХНИЧЕСКОЕ ОБСЛУЖИВАНИЕ

6.1. Техническое обслуживание РП-15 подразделяется на ежесменное и сезонное (перед постановкой на длительное хранение).

6.2. Ежесменное техническое обслуживание перед началом работы заключается в визуальной проверке на герметичность емкости (отсутствие подтеканий в местах подсоединений, обнаружив которые, необходимо устранить) и гидропульта на предмет подтекания жидкости в гайке-штуцере, легкости хода

штока (в этом случае необходимо подтянуть резьбовые соединения, смазать шток техническим вазелином).

После работы (в конце смены) из емкости сливают остатки воды и подвешивают РП-15 в тени для просушки. Емкость должна висеть горловинами вниз, крышки и стаканы должны быть сняты. Шланг должен быть отсоединен от гидропульта. При помощи нескольких качков из гидропульта необходимо удалить остатки воды. После полного высыхания емкость необходимо собрать, подсоединить гидропульт.

После работы с растворами химикатов емкость и гидропульт необходимо тщательно промыть водой. Для промывки гидропульта емкость заполняют чистой водой и частично ее выкачивают гидропультом. Оставшуюся в емкости воду выливают и некоторое время (10-15 циклов) работают без воды.

После промывки РП-15 подвешивают в тени для просушивания: емкость должна висеть горловинами вниз, крышки должны быть сняты.

6.3. Сезонное техническое обслуживание заключается в проведении операций ежесменного технического обслуживания (в соответствии с п. 6.2), ремонта гидропульта (если это необходимо) и постановке РП-15 на длительное хранение.

После окончания пожароопасного сезона из емкости РП-15 сливают остатки воды и подвешивают в тени для просушки. Емкость должна висеть горловинами вниз, крышки и стаканы должны быть сняты. Шланг должен быть отсоединен от гидропульта. При помощи нескольких качков из гидропульта необходимо удалить остатки воды. После полного высыхания емкость необходимо собрать, подсоединить гидропульт, предварительно проведя его обработку техническими антиоксидантами.

6.4. Устранение повреждений (ремонт) гидропульта.

Материалы и технологии, применяемые при производстве гидропульта, обеспечивают длительную, безотказную работу изделия.

В случае поломки гидропульта рекомендуем обратиться для ремонта к продавцу либо изготовителю.

Если ремонт гидропульта будет производиться самостоятельно, изготовитель осуществляет поставку ремкомплекта гидропульта (за дополнительную плату).

ООО «ЛЕСХОЗСНАБ»

141202, Московская область, Пушкинский район, г. Пушкино, микрорайон Дзержинец, дом 1; тел.: +7 (495) 532-46-56



В случае самостоятельного ремонта необходимо произвести следующие операции (см. **Рис. 2** и **Фото 5**):

- открутить гайку-втулку (3) и штуцер (1);
- вынуть шток из корпуса гидропульта (9);
- выбить фиксирующий штифт (10) из шарикового поршня-клапана (11);
- снять шариковый поршень-клапан (12) со штока;
- заменить при необходимости дефектные детали (Фото 5);
- осуществить сборку в обратном порядке.

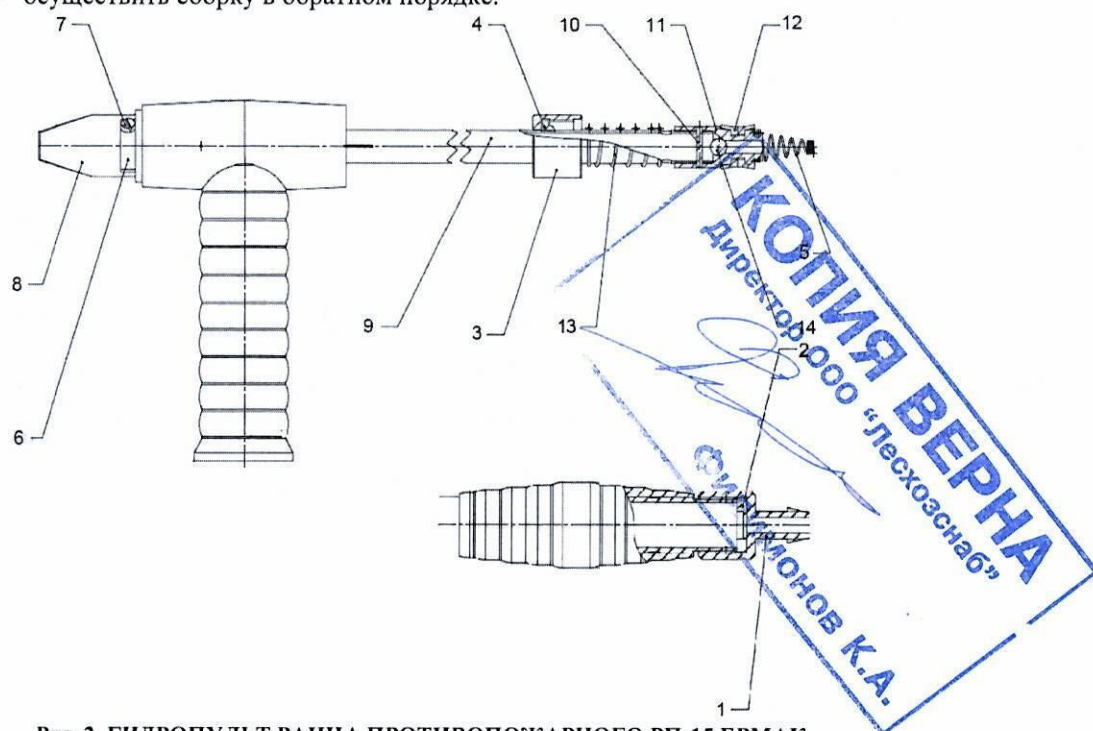
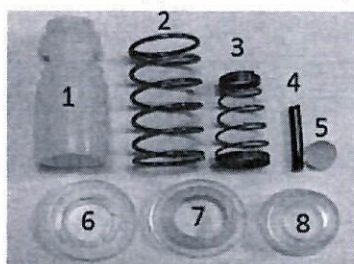


Рис. 2. ГИДРОПУЛЬТ РАНЦА ПРОТИВОПОЖАРНОГО РП-15 ЕРМАК



1. Шариковый поршень-клапан	- 1 шт.
2. Пружина цилиндрическая	- 1 шт.
3. Пружина коническая	- 1 шт.
4. Штифт	- 1 шт.
5. Шарик	- 1 шт.
6. Клапан запорный	- 1 шт.
7. Кольцо уплотнительное	- 1 шт.
8. Манжета уплотнительная	- 2 шт.

Фото 5. РЕМКОМПЛЕКТ ГИДРОПУЛЬТА

ООО «ЛЕСХОЗСНАБ»

141202, Московская область, Пушкинский район, г. Пушкино, микрорайон
Дзержинец, дом 1; тел.: +7 (495) 532-46-56

7. СМАЧИВАТЕЛЬ ТВЕРДЫЙ «СМАРТ» (ТАБЛЕТКА БЫСТРОРАС- ТВОРИМАЯ). ИНСТРУКЦИЯ ПО ПРИМЕНЕНИЮ

7.1. Смачиватель твердый «Смарт» (фото 3) предназначен для снижения расхода воды при тушении лесных низовых пожаров, при тушении плохо смачивающихся водой горючих веществ (древесный уголь, резина, бумага, торф) с помощью ранцевых лесных огнетушителей. За счет снижения поверхностного натяжения воды и высокой смачивающей способности обеспечивает эффективное тушение волокнистых гидрофобных горючих материалов. Смачиватель твердый «СМАРТ» позволяет повысить эффективность тушения по сравнению с водой в 2-8 раз (в зависимости от вида горючих материалов), устранить возможность повторного возгорания, сократить время тушения.

7.2. Смачиватель твердый «СМАРТ» представляет собой таблетку белого цвета диаметром 50 мм, толщиной 20 мм, весом 70 г. Таблетка изготовлена из ПАВ с функциональными добавками.

7.3. Смачиватель твердый «СМАРТ» – легкоразлагаемый продукт, пожаро-взрывобезопасен, экологически безвреден. Имеет сертификат соответствия требованиям пожарной безопасности.

7.4. Смачиватель твердый «СМАРТ» прост в применении. Одна таблетка смачивателя помещается в заполненный водой резиновый мешок ранца противопожарного РП-15. Готовность раствора к работе наступает через 2 мин. Одной таблетки твердого смачивателя хватает на 3 заправки мешка или на 54 литра воды.

7.5. Смачиватель твердый «СМАРТ» рекомендуется хранить в сухом отапливаемом помещении при температуре воздуха не ниже +15°C.

7.6. Гарантийный срок годности таблетки – 12 месяцев со дня продажи (передачи покупателю-заказчику).

7.7. Смачиватель твердый «СМАРТ» поставляется в упаковке (полиэтиленовый пакет) и сопровождается инструкцией по применению.

ООО «ЛЕСХОЗСНАБ»

141202, Московская область, Пушкинский район, г. Пушкино, микрорайон
Дзержинец, дом 1; тел.: +7 (495) 532-46-56

8. СМАЧИВАТЕЛЬ ТВЕРДЫЙ «ЛИВЕНЬ-ТС»

8.1. Смачиватель твердый «Ливень-ТС» (фото 4) предназначен для создания водо-пенного раствора. Снижает поверхностное натяжение воды на 40%. За счет этого сокращается ее расход при тушении пожара.

8.2. Внешний вид: твердая масса в форме полусферы от белого до серо-зеленого цвета, без характерного запаха. Размеры полусферы – диаметр 30 мм; высота 20 мм. Масса 15 г. Состав – смесь полиэтиленгликоля и синтетических поверхностно активных веществ. Одной таблетки твердого смачивателя хватает на 1 заправку мешка или на 15 литров воды.

8.3. Смачиватель экологически безвреден и биологически разлагаем.

8.4. Кислотность – pH не менее 6,0 и не более 10,0 (при концентрации раствора 0,5%), полная растворимость в объеме воды не менее 10 л, время полного растворения в воде не более 20 минут.

8.5. Температурный режим – температура размягчения свыше +35°C, температура таяния свыше +60°C.

8.6. Перед применением необходимо вскрыть упаковку и положить смачиватель в емкость-мешок. Дальнейшее использование твердого смачивателя в соответствии с инструкцией по эксплуатации.

8.7. Смачиватель твердый «Ливень-ТС» рекомендуется хранить в сухом месте при температуре от -20°C до +40°C.

9. НАСАДКА ПЕНООБРАЗУЮЩАЯ И ИНСТРУКЦИЯ ПО ЕЕ ПРИМЕНЕНИЮ

9.1. Основное назначение насадки пенообразующей – создание стойких заградительных пенных полос.

9.2. Основные технические данные насадки пенообразующей:

Кратность пены	8
Длина опорной полосы (при ширине полосы 30 см), м	70
Габаритные размеры, мм:	
Длина	86
Диаметр	47
Масса, г	47

9.3. Устройство насадки пенообразующей. Насадка пенообразующая (Рис. 3) состоит из корпуса (1), сопла (2) и сетки, залитой в полиэтиленовое кольцо (3).

ООО «ЛЕСХОЗСНАБ»

141202, Московская область, Пушкинский район, г. Пушкино, микрорайон Дзержинец, дом 1; тел.: +7 (495) 532-46-56



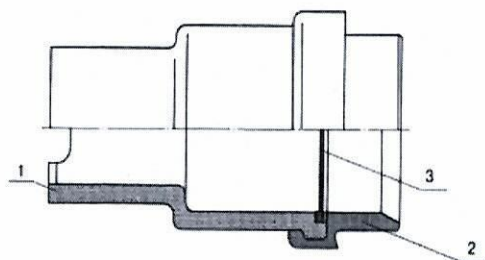


Рис. 3. НАСАДКА ПЕНООБРАЗУЮЩАЯ

9.4. Инструкция по применению насадки пенообразующей:

- надеть насадку на колпачок-сопло (рисунок 1, поз. 16) гидropульта.

(Фото 6)

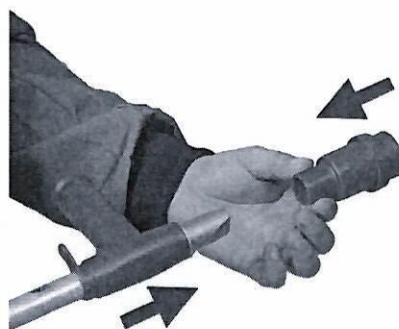


Фото 6

- При применении пенообразующей жидкости налить в емкость РП-15 0,5 литра и долить воды.
- При применении смачивателя положить в ранец и добавить воды.



10. СВЕДЕНИЯ О КОНСЕРВАЦИИ

10.1. Ранцы противопожарные при хранении на складе должны быть чистыми и насухо вытертыми. С целью уменьшения деформации клапанов и деталей, уплотнения штока при хранении штуцер (1) рисунок 1, гайку-штулку (14) отвернуть на 2-3 оборота, снять резиновую трубку, соединяющую мешок и гидropульт.

10.2. Поверхности металлических деталей гидropульта должны быть законсервированы. Консервацию производить пластической смазкой ПВК ГОСТ 19537 в соответствии с требованиями ГОСТ 9.014 для изделий группы I-II, вариант защиты ВЗ-4.

ООО «ЛЕСХОЗСНАБ»

141202, Московская область, Пушкинский район, г. Пушкино, микрорайон Держинец, дом 1; тел.: +7 (495) 532-46-56

11. ГАРАНТИЙНЫЕ ОБЯЗАТЕЛЬСТВА

11.1. Изготовитель гарантирует соответствие ранцев противопожарных РП-15 требованиям ТУ 4854-006-53898314-2010 при соблюдении потребителем условий транспортировки, хранения и эксплуатации.

11.2. Гарантийный срок эксплуатации – 12 месяцев со дня продажи.

11.3. Выполнение гарантийных обязательств осуществляет ООО «Лесхозснаб» по адресу: **141202, Московская область, Пушкинский район, г. Пушкино, микрорайон Дзержинец, дом 1. тел.: +7 (495) 532-46-56.**

11.4. В течение гарантийного срока изготовитель за свой счет устраняет дефекты, отказы или какие-либо несоответствия требованиям технических условий, если они не возникли в результате нарушения потребителем правил эксплуатации, хранения или транспортировки.

Ранец противопожарный РП-15 соответствует техническим условиям ТУ 4854-006-53898314-2010, признан годным к эксплуатации.

Дата выпуска: _____

Представитель продавца _____



ООО «ЛЕСХОЗСНАБ»
141202, Московская область, Пушкинский район, г. Пушкино, микрорайон
Дзержинец, дом 1; тел.: +7 (495) 532-46-56



Лесхозснаб

www.lesnab.com

ООО «Лесхозснаб»
Тел.: +7 (495) 532-46-56
E-mail: leshozsna@mail.ru

Россия, 141202, Московская обл., г. Пушкино, мкрн. Дзержинец, д. 1

www.lesnab.com