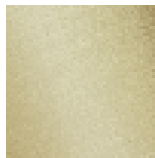


Кухня - епо

Смеситель однорычажный - латунь сатинированная

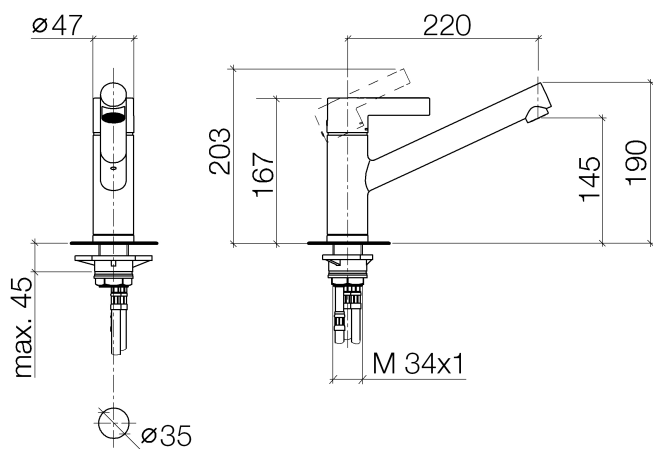
Артикульный номер: 33 800 760-28

- вылет 220 мм
- поворотный излив 130°
- обогащенная воздухом струя
- высота смесителя 167 мм
- высота до аэратора 145 мм
- диаметр сверлёного отверстия 35 мм
- расход макс. 8 л/мин при гидравлическом давлении 3 бара
- не содержит свинца
- Группа смесителей согл. DIN 4109: 1
- (ADA)



латунь сатинированная

размерный чертеж



Все величины в мм / дюймах = мм x 0,0394

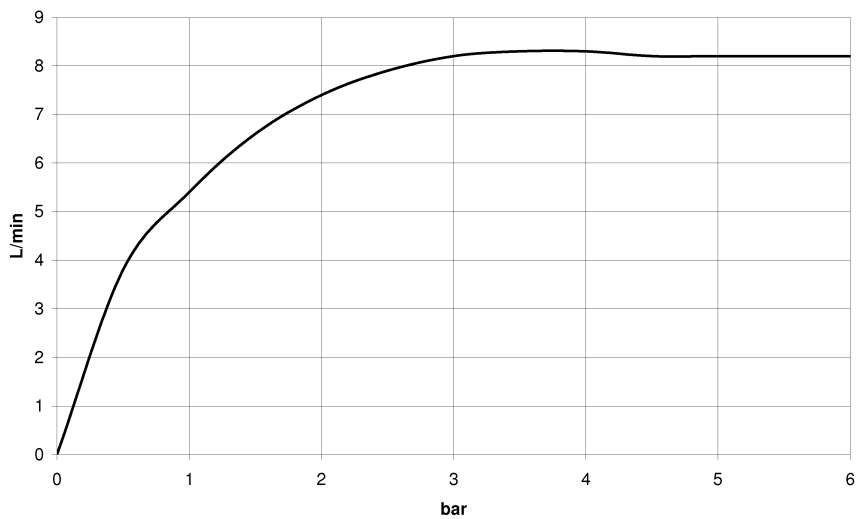


Кухня - епо

Смеситель однорычажный - латунь сатинированная

Артикульный номер: 33 800 760-28

график расхода





Кухня - епо

Смеситель однорычажный - латунь сатинированная

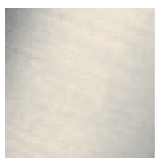
Артикульный номер: 33 800 760-28

Другие варианты поверхностей



хром

33 800 760-00



платина матовая

33 800 760-06



платина

33 800 760-08

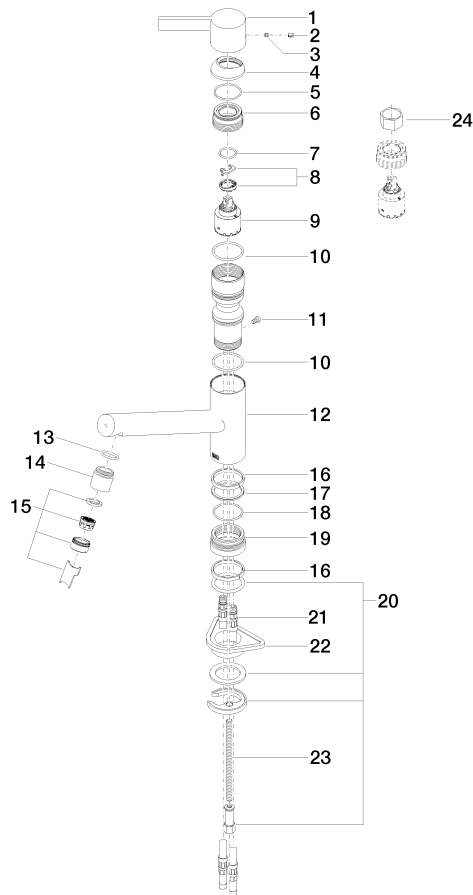
Другие поверхности по запросу (x-tra Service)

Спецификация запасных частей

Кухня - епо

Смеситель однорычажный - латунь сатинированная

Артикульный номер: 33 800 760-28



№	Артикульный №	Наименование	Расходуемое кол-во
1	09 20 76 001-28	Ручка 47 x 40 x 116,5 мм - латунь сатинированная	1
2	09 31 20 017 90	Донный клапан -	1
3	09 31 11 030 90	Крепление M5 x 5 мм -	1
4	09 28 30 012-28	чехол Ø 45 x 13,5 мм - латунь сатинированная	1
5	09 14 10 102 90	O-Ring 33,05 x 1,78 мм -	1
6	09 24 04 270 90	Крепление Ø 40 x 21 мм -	1
7	09 14 10 031 90	O-Ring 20,0 x 2,0 мм -	1
8	04 28 10 148 00 90	Картридж -	1
9	90 15 05 062 00 90	Картридж черный Ø 35 x 56 мм -	1
10	09 14 10 038 90	O-Ring EPDM 70 37,0 x 2,5 мм -	2
11	09 30 30 112 90	Крепление M5 x 8 мм -	1
12	09 19 76 002-28	корпус 260 x 180 x 48 мм - латунь сатинированная	1
13	09 14 10 100 90	O-Ring EPDM 70 20,0 x 2,5 мм -	1
14	09 24 04 164 10-28	нипель Ø 26,5 x 26,5 мм - латунь сатинированная	1
15	90 23 01 026 07-28	Аэратор с прорезью M24x1 8,0 л/мин. - латунь сатинированная	1
16	09 14 15 029 90	опорное кольцо Ø 43,5 x 4,9 мм -	2
17	09 28 10 144 90	кольцо Ø 43,4 x 2,7 мм -	1
18	09 14 10 034 90	O-Ring EPDM 70 38,0 x 2,0 мм -	1
19	09 27 76 001-28	крышка Ø 48 x 22 мм - латунь сатинированная	1
20	04 30 11 038 75 90	Крепление Ø 52 x 1,5 мм -	1
21	04 30 04 016 00 90	Напорный шланг M10x1 x 420 мм -	2
22	09 18 40 090 90	Крепление 89 x 58 x 18,5 мм -	1
23	09 31 11 091 90	Крепление M8 x 130 мм -	1
24	09 30 09 031 90	Монтажный ключ SW 27 -	1