

Zetasystem

I

ISTRUZIONI PER L'INSTALLAZIONE DELLA RUBINETTERIA

GB

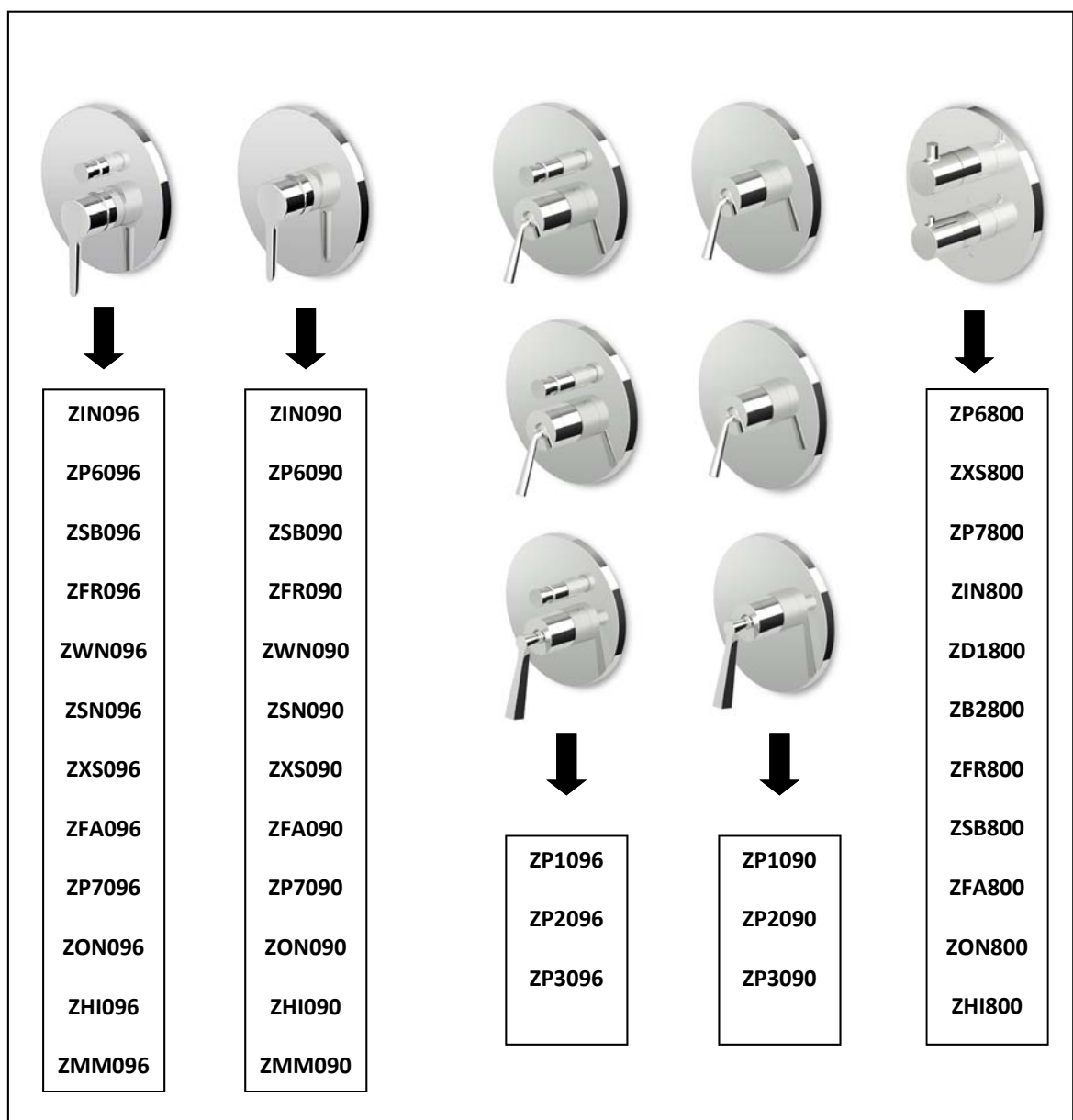
INSTRUCTIONS FOR THE INSTALLATION OF THE FAUCETS

D

MONTAGEANLEITUNGEN ZUR INSTALLATION DER ARMATUREN

F

INSTRUCTIONS POUR L'INSTALLATION DE LA ROBINETTERIE



ZUCCHETTI.

Zucchetti Rubinetteria S.p.A.

Via Molini di Resiga, 29 - 28024 Gozzano (No) - Italy - Tel. +39 0322 954700 - Fax +39 0322 954823 - www.zucchettikos.it

IT

DATI TECNICI

Pressione minima : 1 bar
Pressione d'uso consigliata : 2 - 3 bar
Pressione massima : 5 bar max
Pressione di prova impianto : 10 bar max
Temperatura acqua calda : max 80°
Temperatura acqua calda consigliata : 60°- 65°
Differenza di pressione acqua calda/fredda: 1 bar max.

La rubinetteria Zucchetti può essere impiegata con scaldabagni elettrici ad accumulo, a gas istantanei, impianti centralizzati, caldaie murali a gas miste e teleriscaldamento. Prima di collegare la rubinetteria si raccomanda di spurgare l'impianto.

Nel caso di pressione dell'acqua superiore a 5 bar, è bene installare a monte della tubatura di alimentazione un riduttore di pressione; valori troppo elevati di pressione possono generare vibrazioni acustiche e fischi, inoltre irregolare regolazione della temperatura.

EN

TECNICAL DATA

Minimum pressure : 1 bar
Recommended : 2 - 3 bar
Maximum pressure : 5 bar max
Test pressure : 10 bar max
Hot water temperature : max 80°
Recommended hot water temp: 60°- 65°
Pressure difference between hot / cold water : 1 bar max.

Zucchetti taps can be used with electric storage water heaters and instant gas types, centralised system, combi wall-mounted gas boilers and district heating systems. Before connecting the taps we recommend draining the system thoroughly.

Should the water pressure be higher than 5 bar, a pressure reducer should be fitted upstream of the supply pipes. Excessively high pressure values can cause acoustic vibrations and whistling in the taps and irregular and uneven temperature regulation.

FR

INFORMATIONS TECHNIQUES

Pression minimum: 1 bar
Pression conseillée: 2 - 3 bar
Pression maximum: 5 bar max
Pression maximum de contrôle: 10 bar max
Température maximum: max 80°
Température conseillée: 60°- 65°
Différence de pression entre eau chaude/froide: 1 bar max.

La robinetterie Zucchetti peuvent être employés avec des chauffe-eau électriques à accumulation et à gaz instantanés, des installations centralisées, des chaudières murales à gaz mixtes et le téléchauffage. Avant de monter la robinetterie, n'oubliez pas de purger soigneusement l'installation.

Si la pression de l'eau est supérieure à 5 bar, il est conseillé d'installer un réducteur de pression en haut du tuyau d'alimentation car des valeurs de pression trop élevées risquent de générer des vibrations sonores et des sifflements dans la robinetterie, ainsi qu'un réglage irrégulier et non progressif de la température.

DE

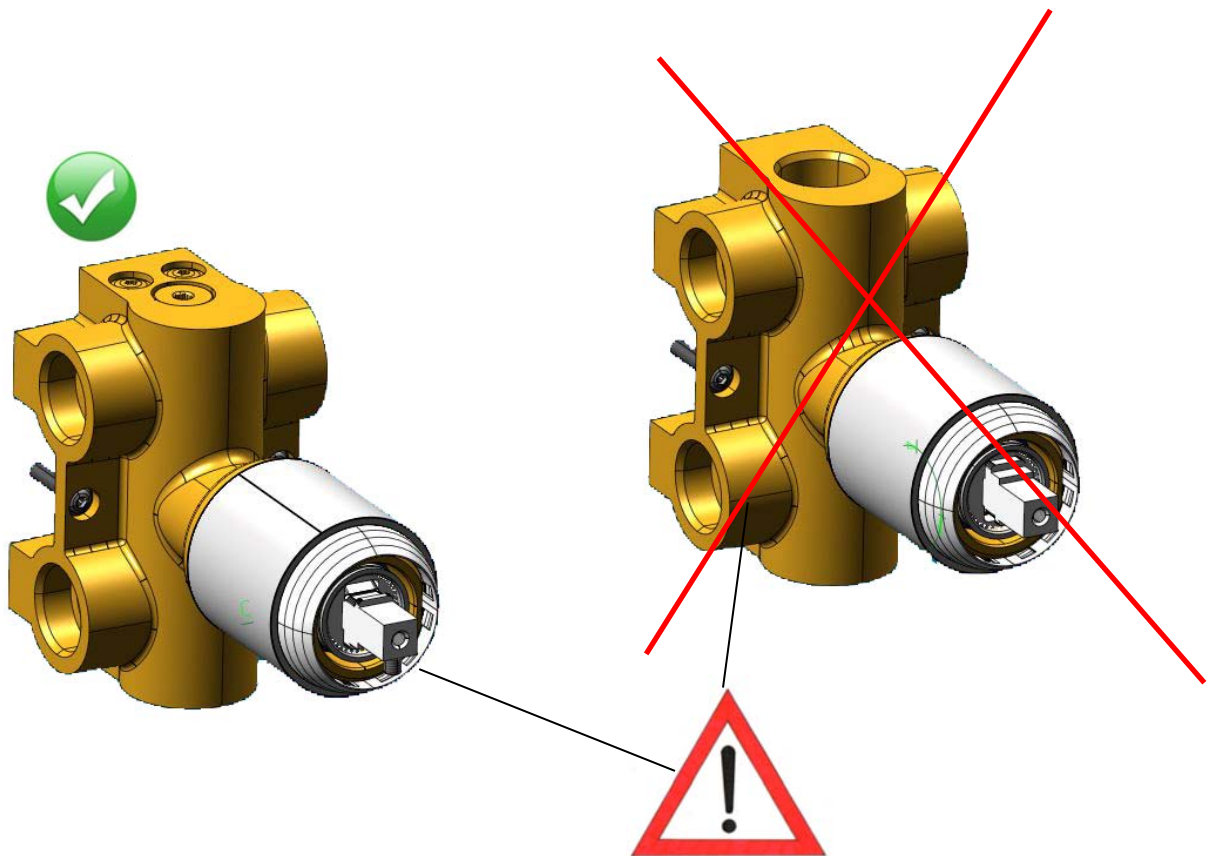
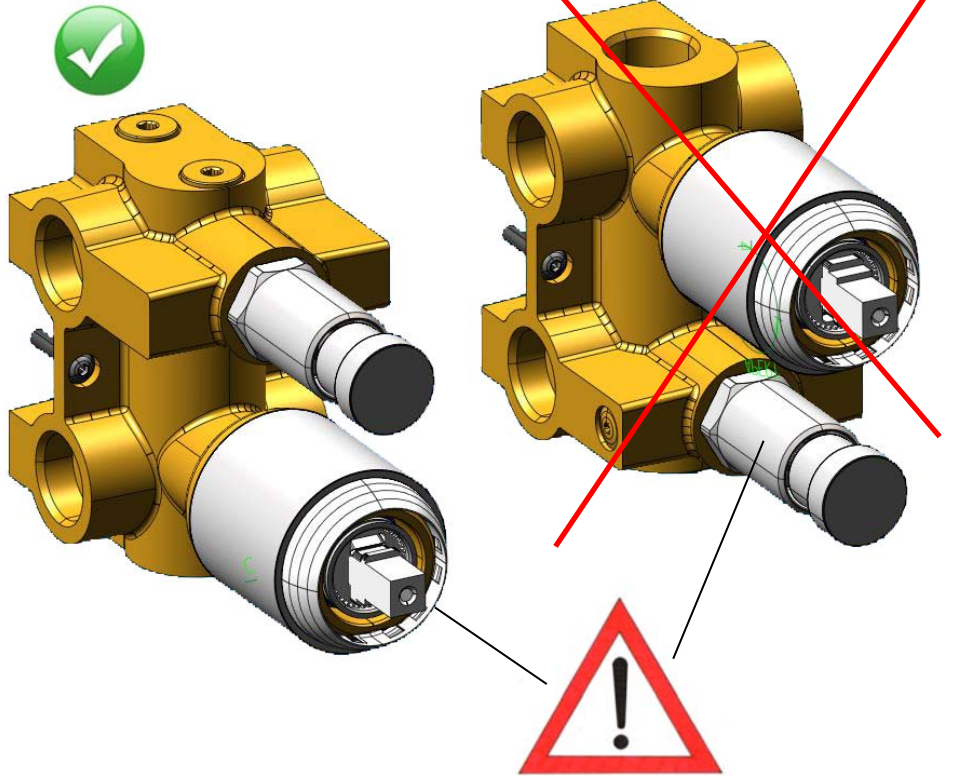
TECHNISCHE DATEN

Mindestdruck: 1 bar
Empfohlener Betriebsdruck: 2 - 3 bar
Hochsterdruck: 5 bar max
Früdruck: 10 bar max
Heisswassertemperatur : max 80°
Empfohlene Heisswassertemperatur : 60°- 65°
Druckunterschied zwischen Warm- und Kaltwasser: 1 bar max.

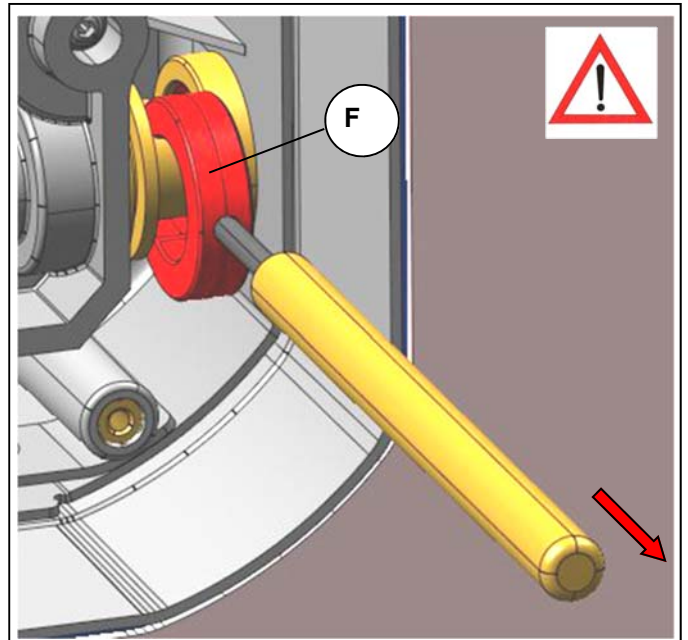
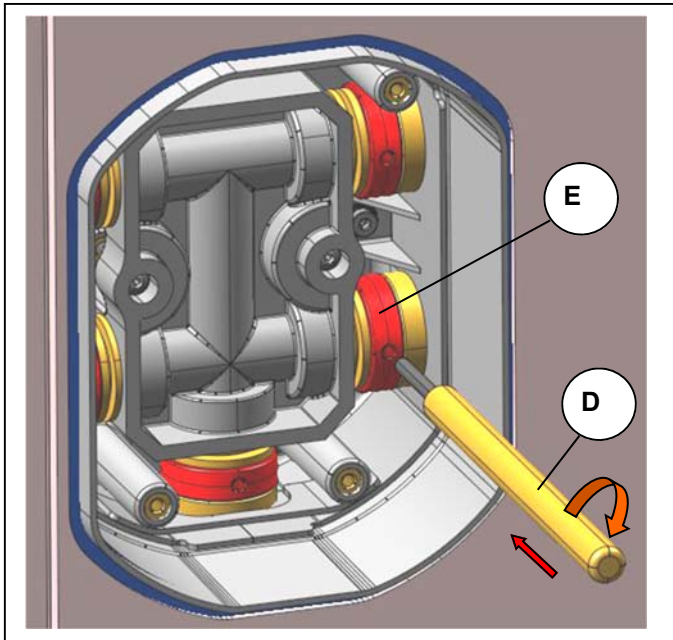
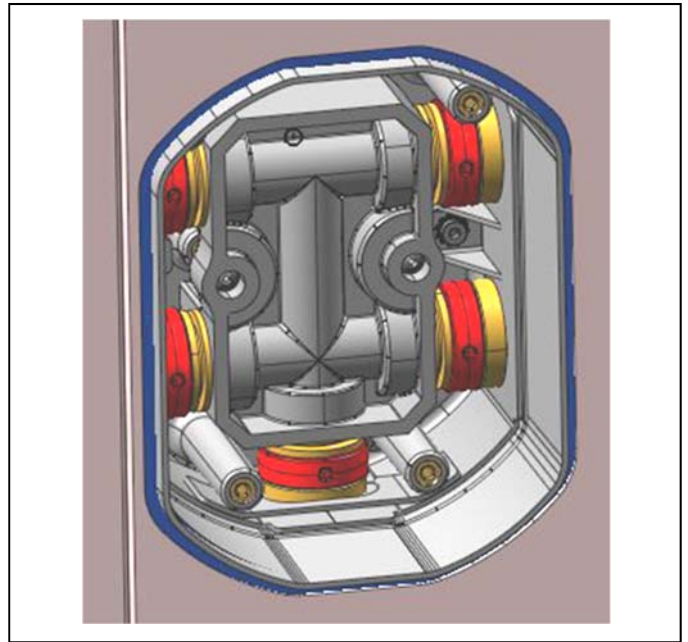
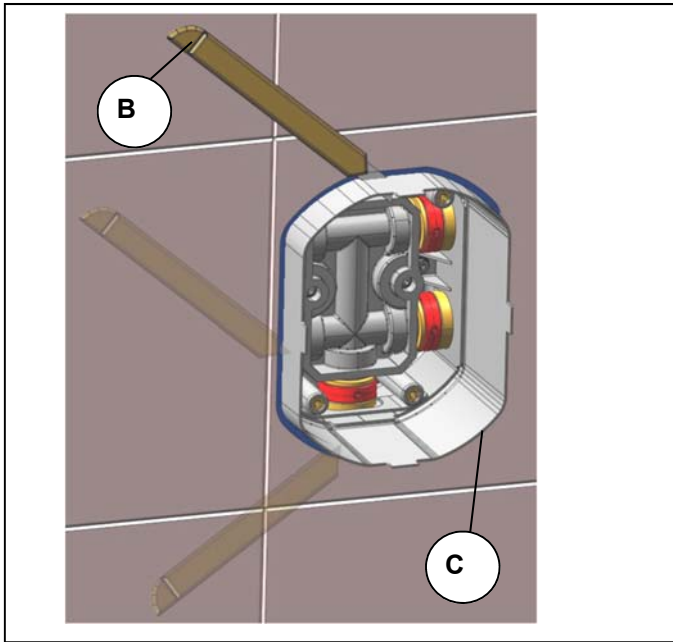
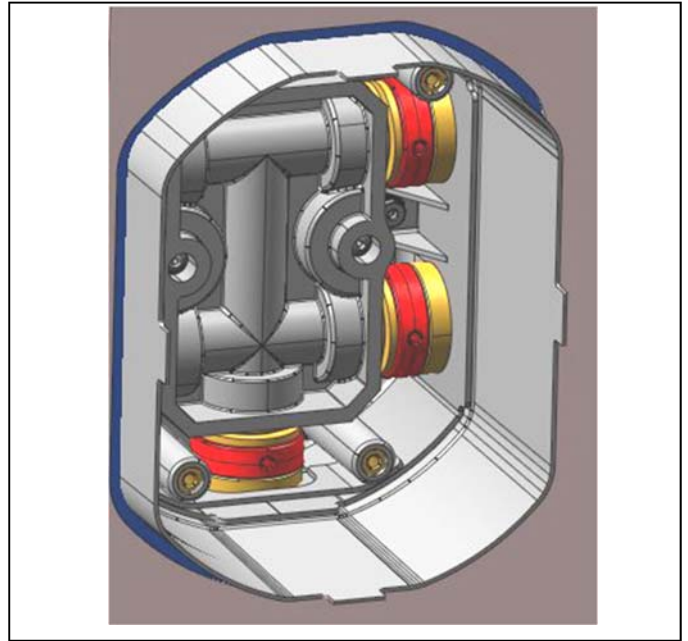
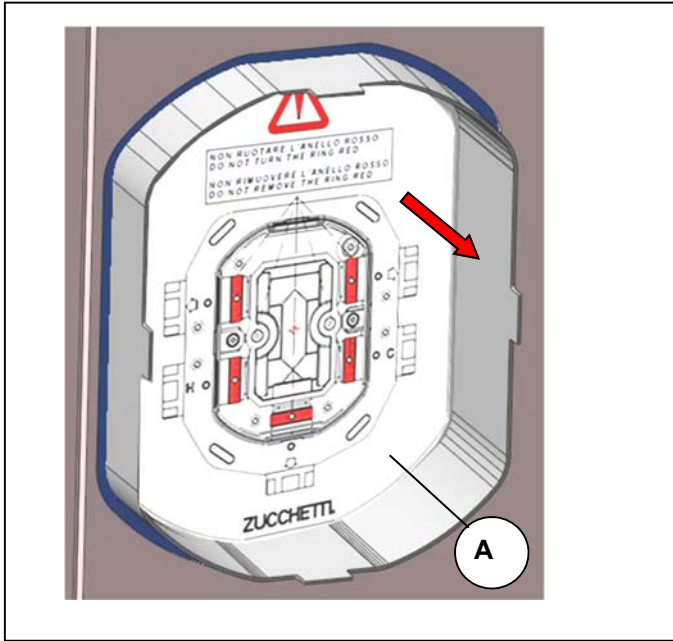
Die Armaturen von Zucchetti können in Verbindung mit elektrischen Heisswasserbereitern, Gas-Durchlauferhitzern, zentralisierten Heizanlagen, Gas-Wandboilern und Fernheizanlagen verwendet werden. Vor dem Anschluss der Armaturen an die Anlage muß diese gründlich gereinigt und entleert werden.

Beträgt der Wasserdruck über 5 Bar, sollte in der Zulaufleitung ein Druckminderer montiert werden; überhöhte Druckwerte können akustische Schwingungen und Pfeiftöne in der Armatur erzeugen und eine ungleichmäßige und nicht progressive Temperaturregelung zur Folge haben.

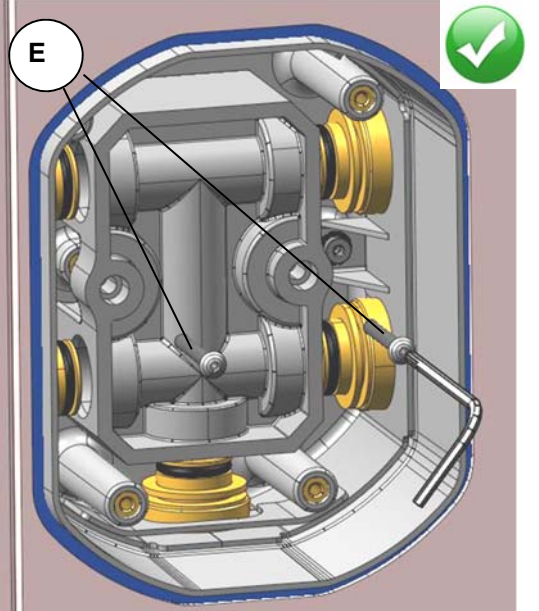
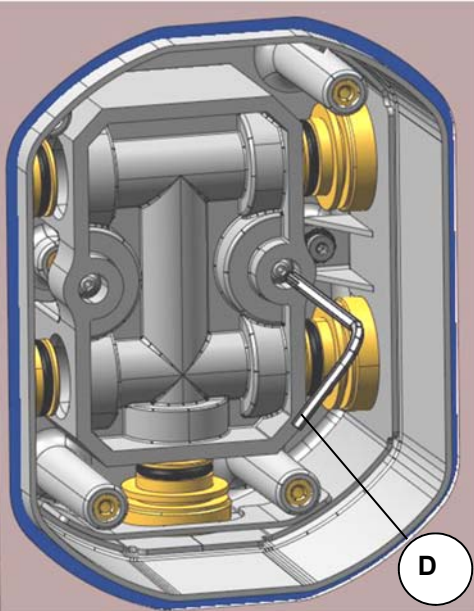
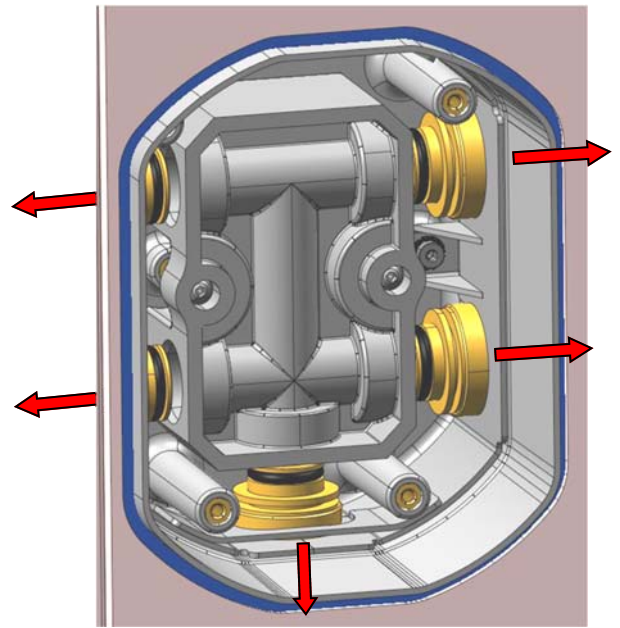
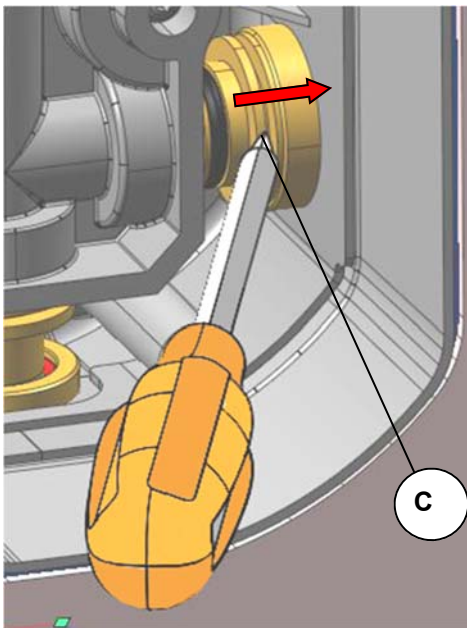
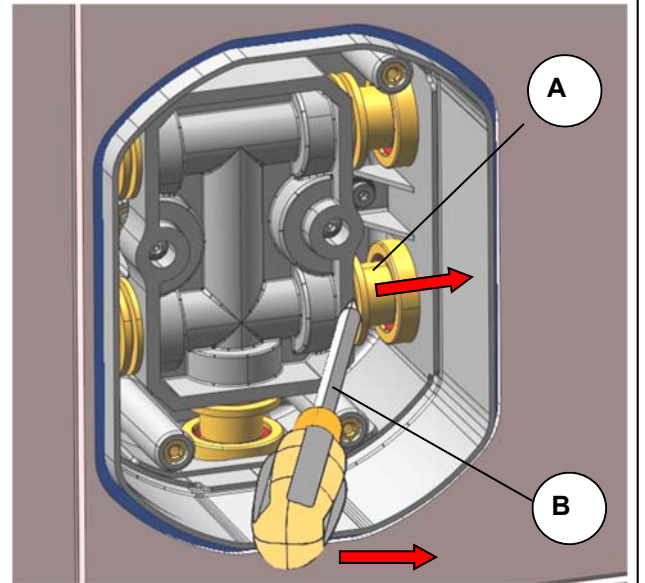
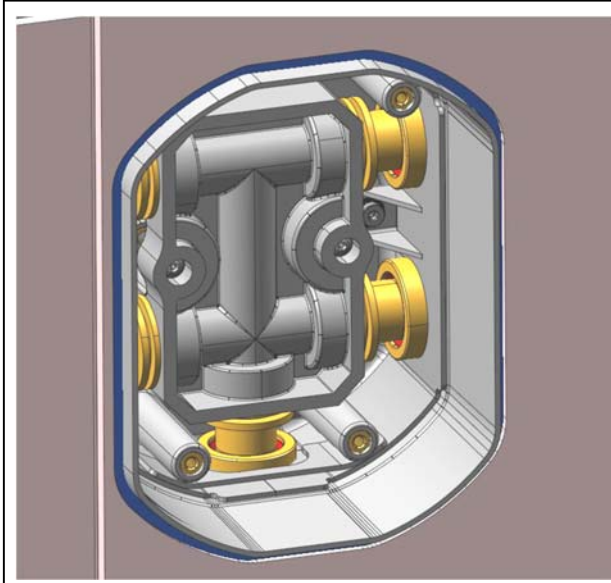
Zetasystem



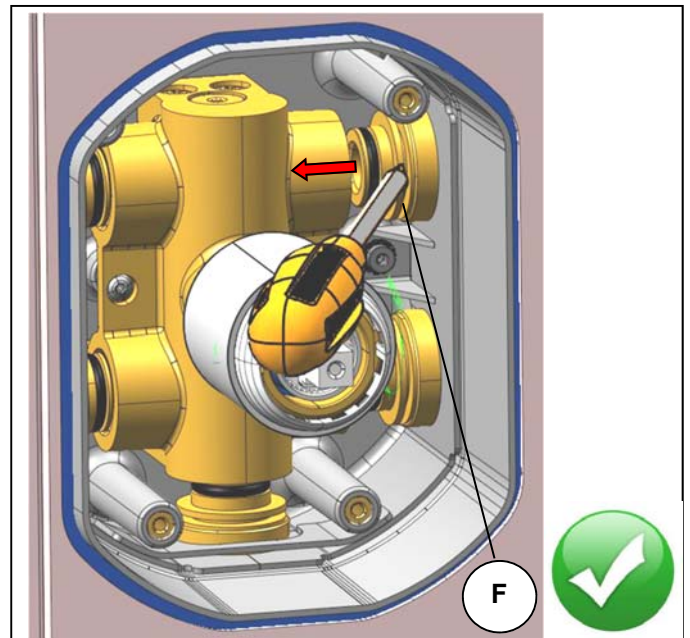
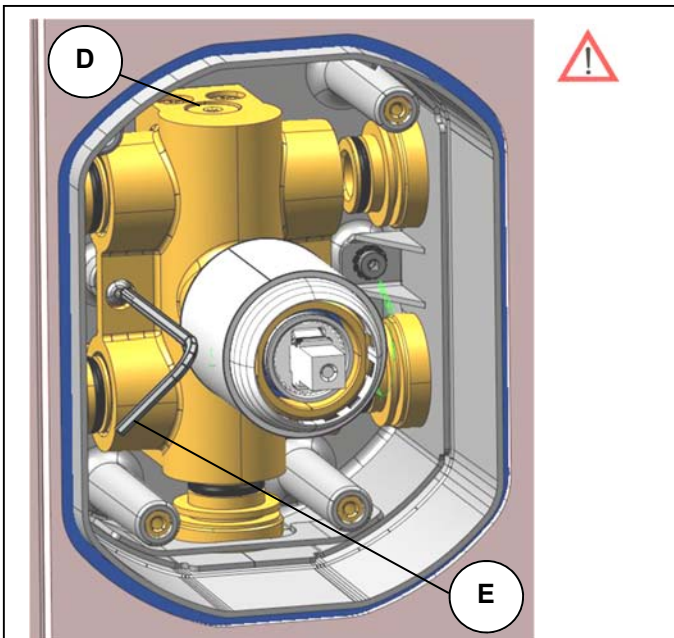
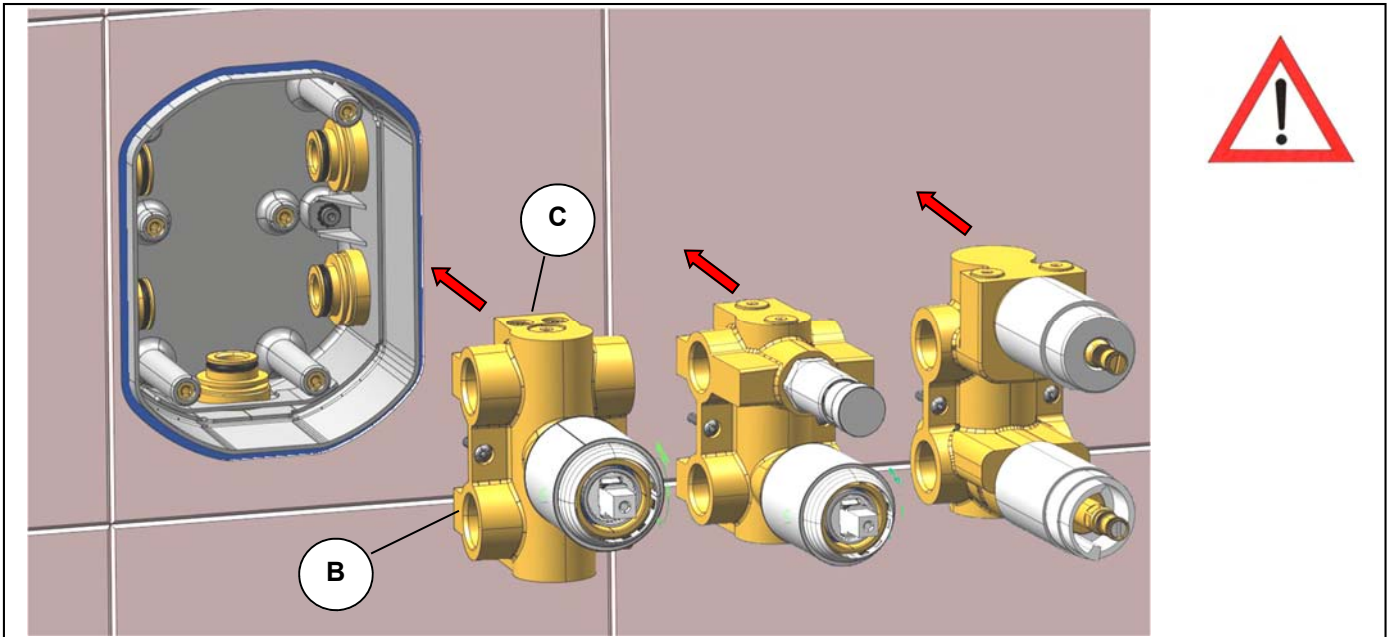
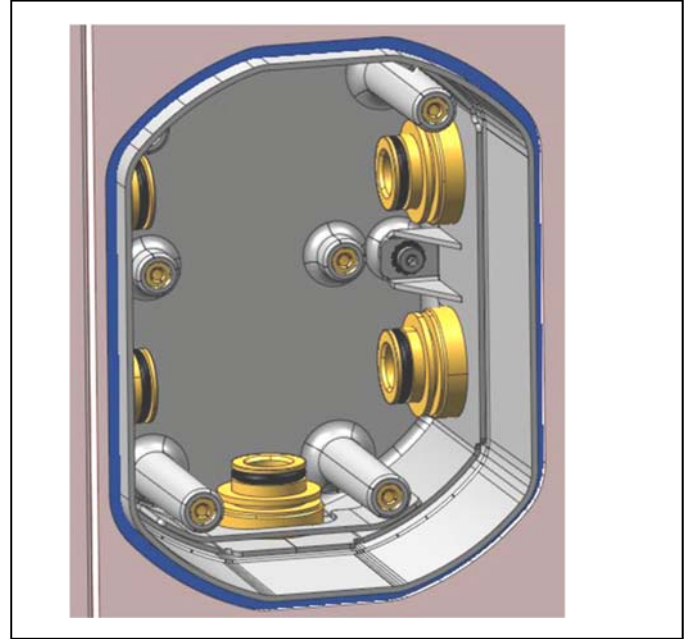
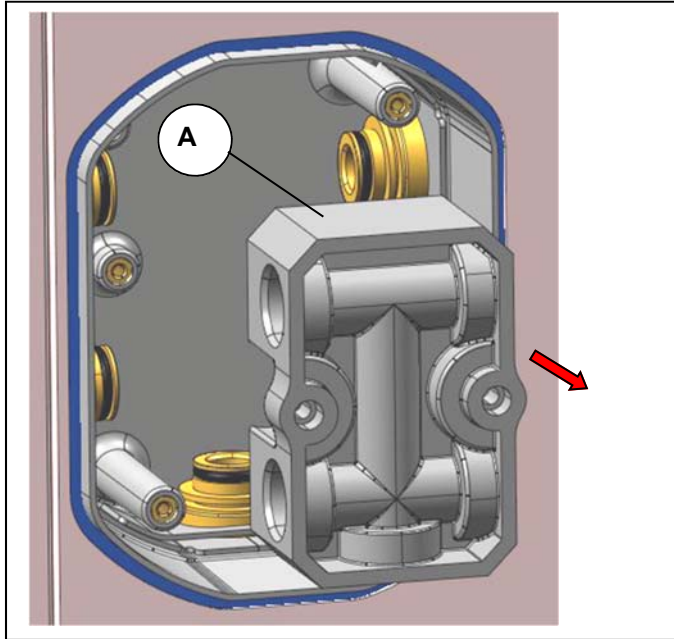
Zetasytem



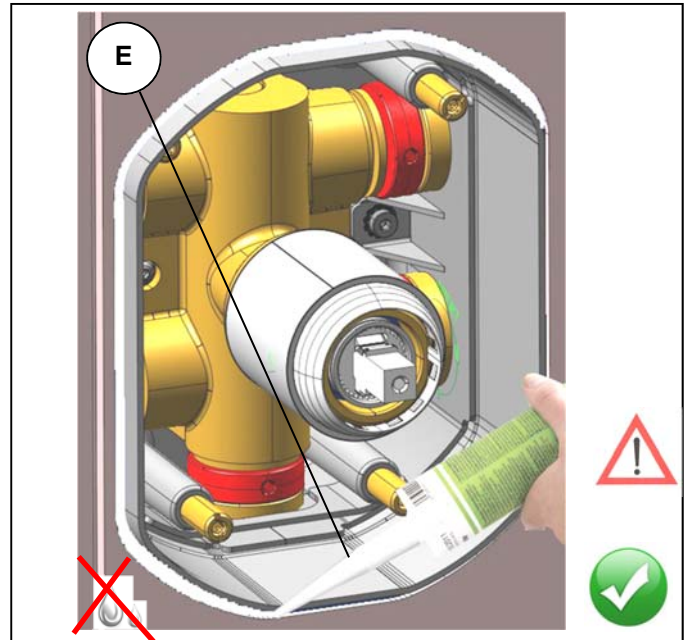
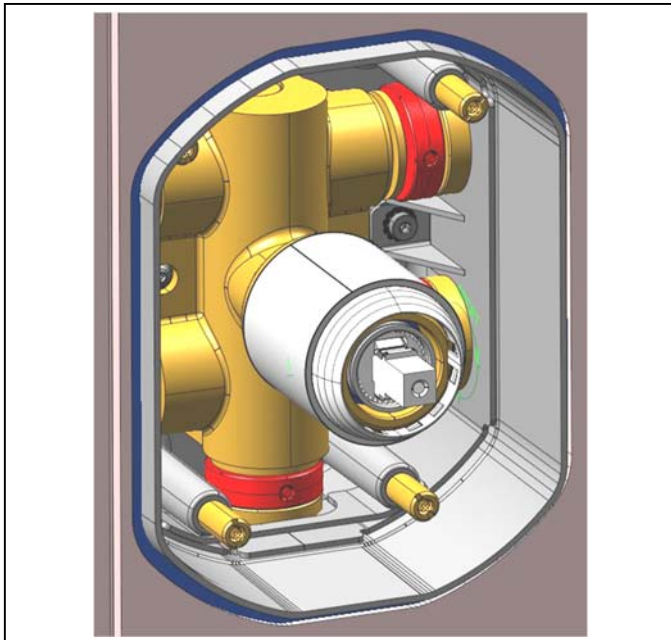
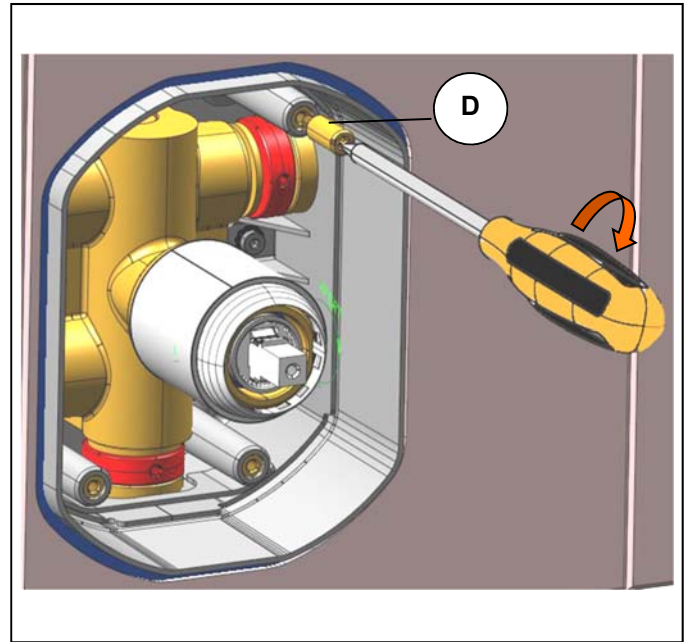
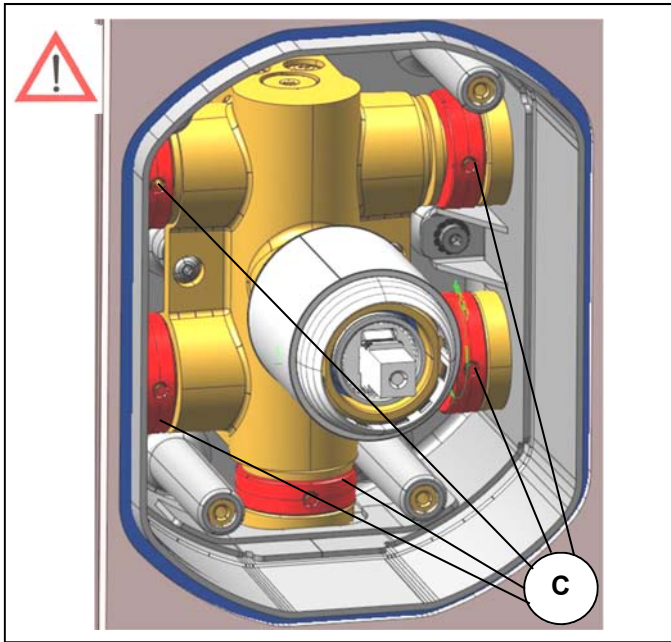
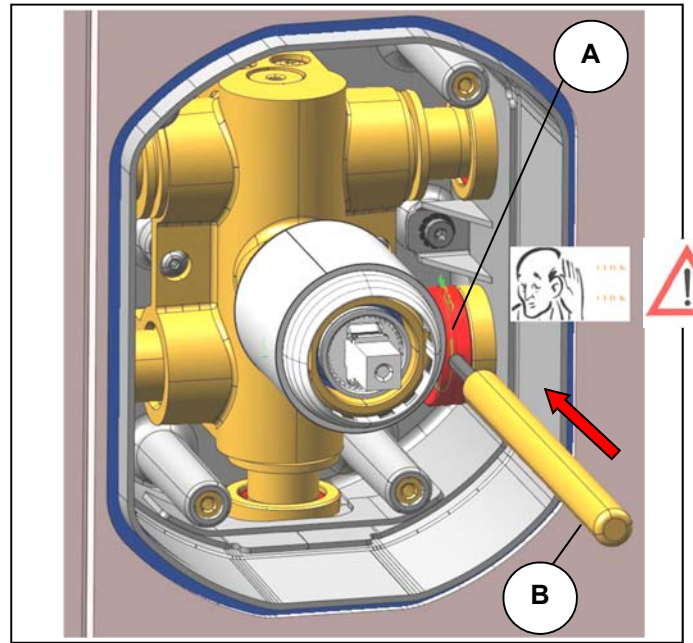
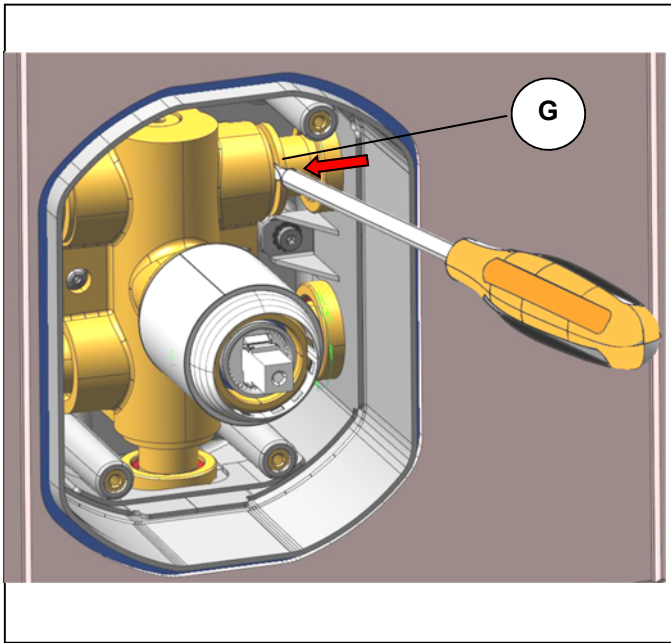
Zetasystem



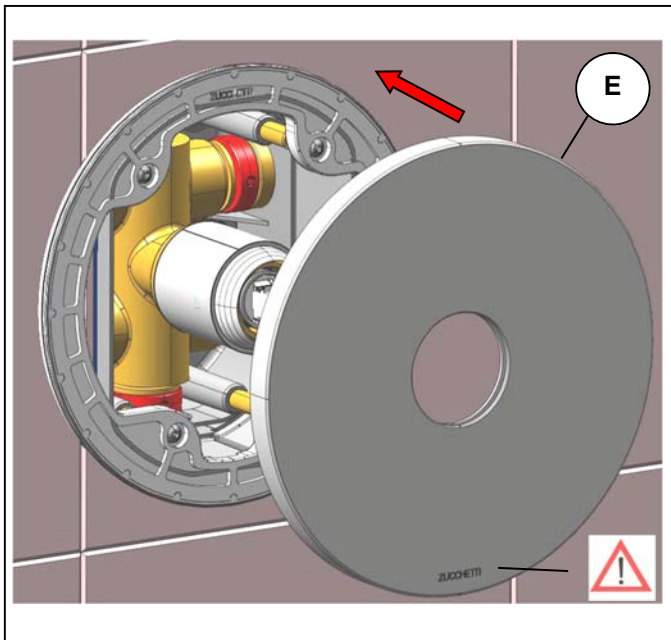
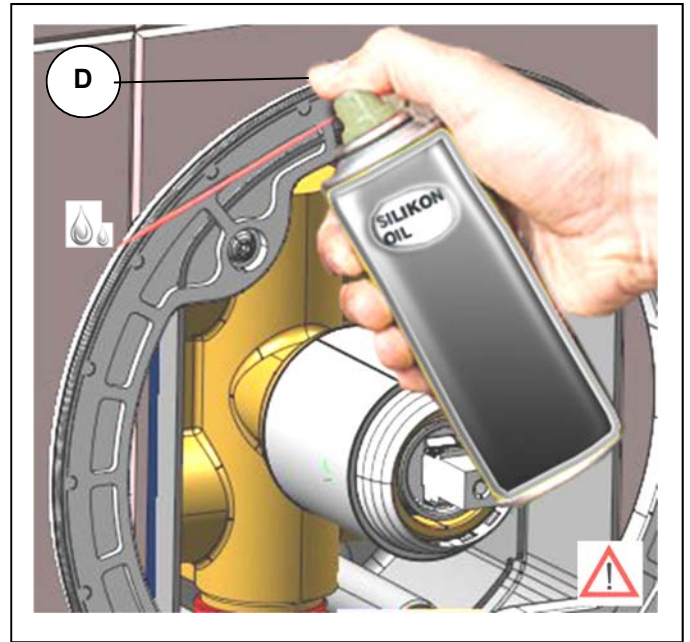
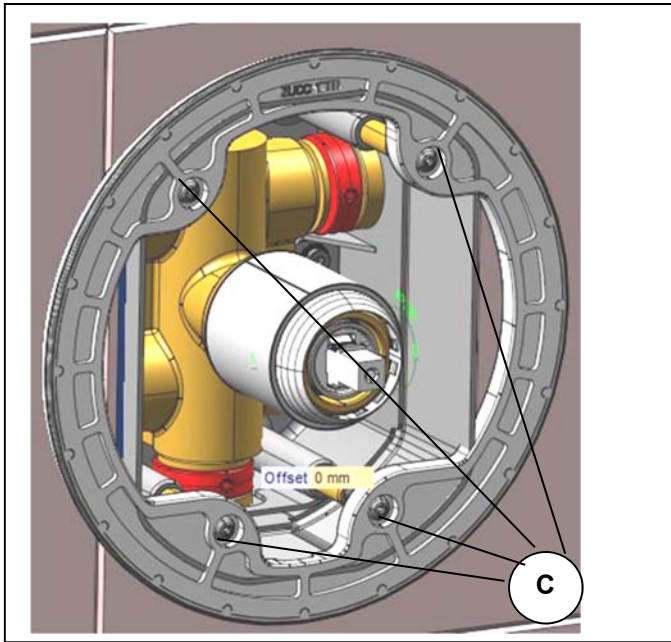
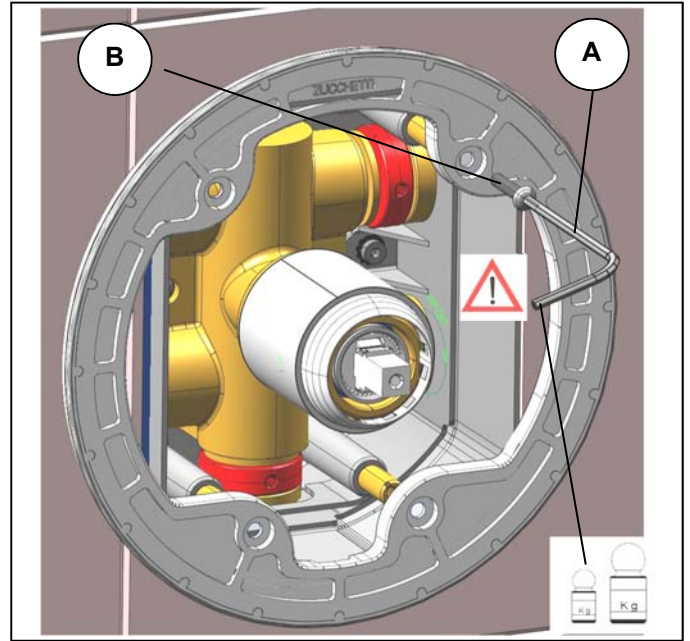
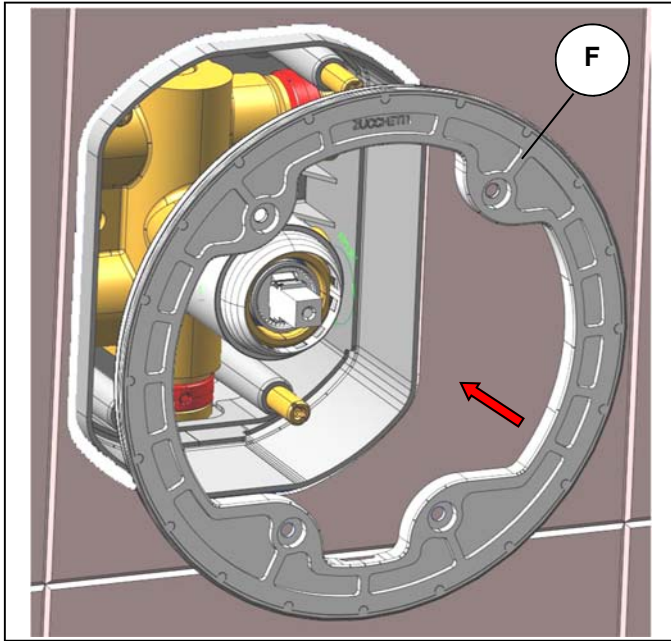
Zetastem



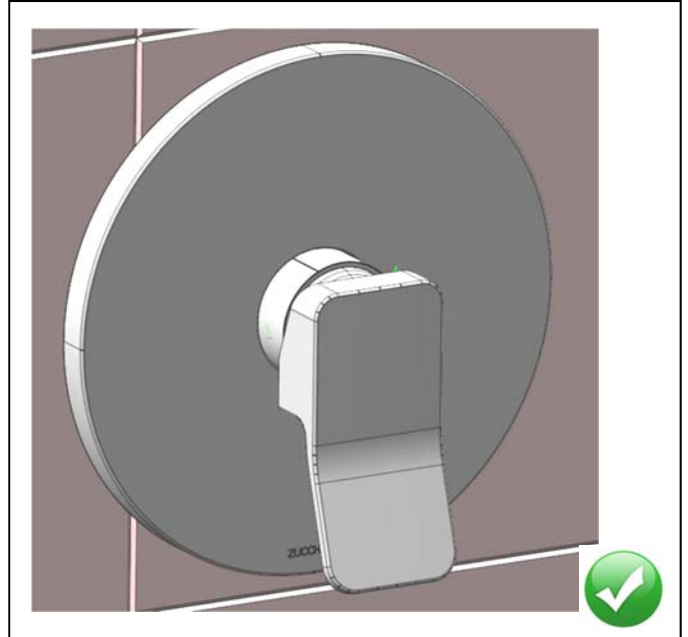
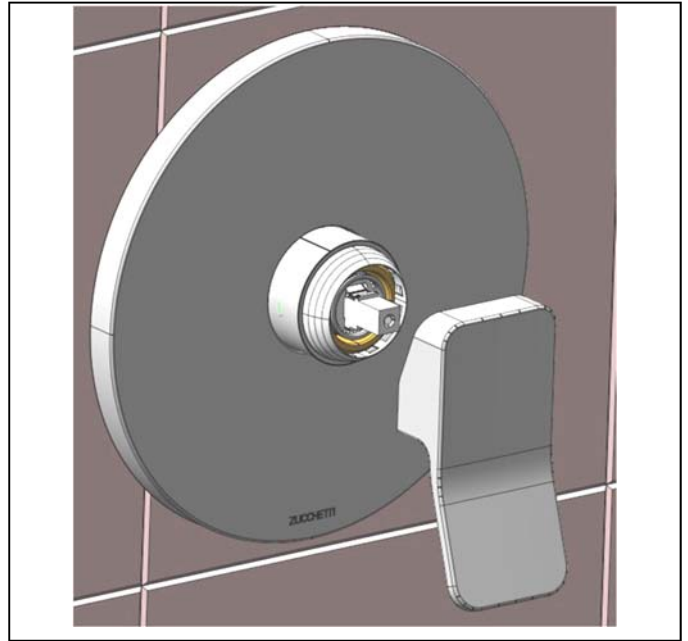
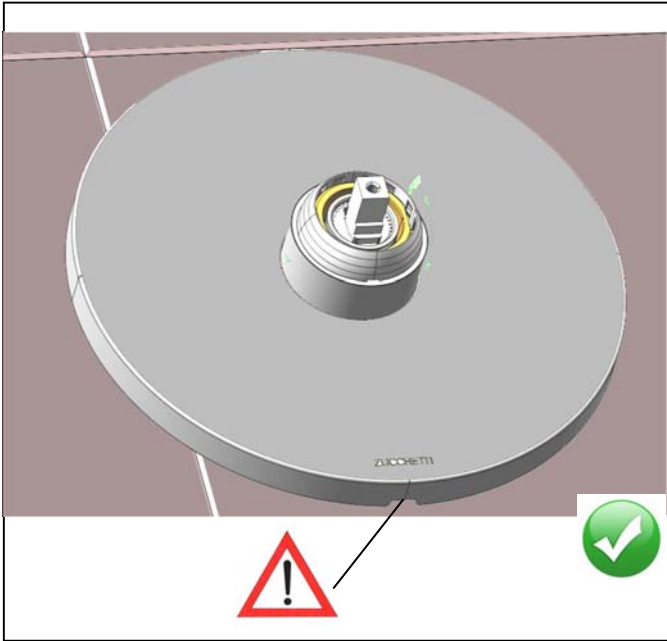
Zetasystem



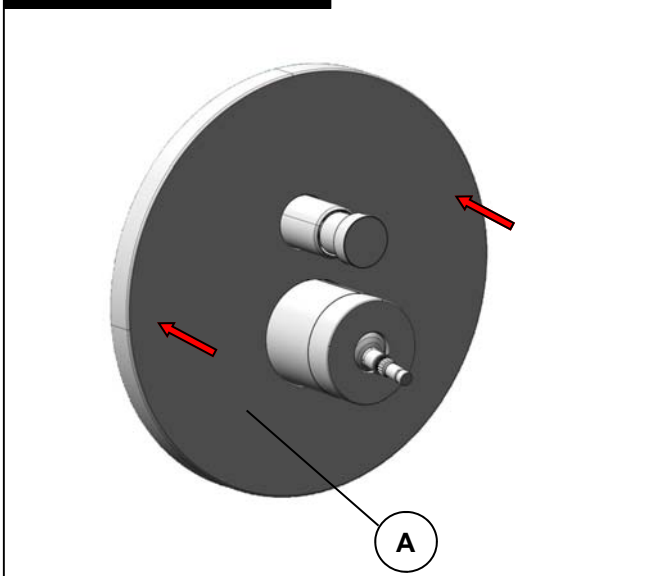
Zetasytem



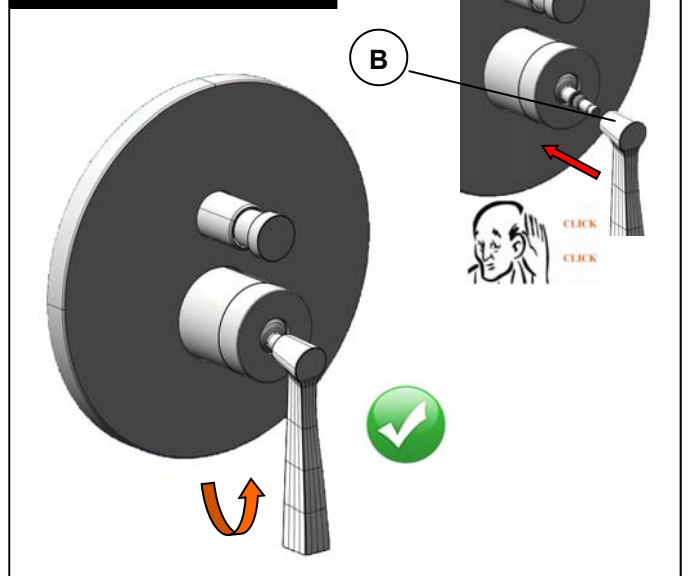
Zetasytem



ONLY ZP3090/96

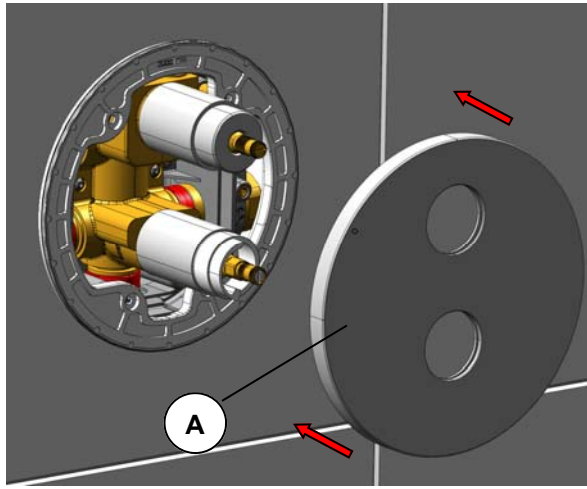


ONLY ZP3090/96

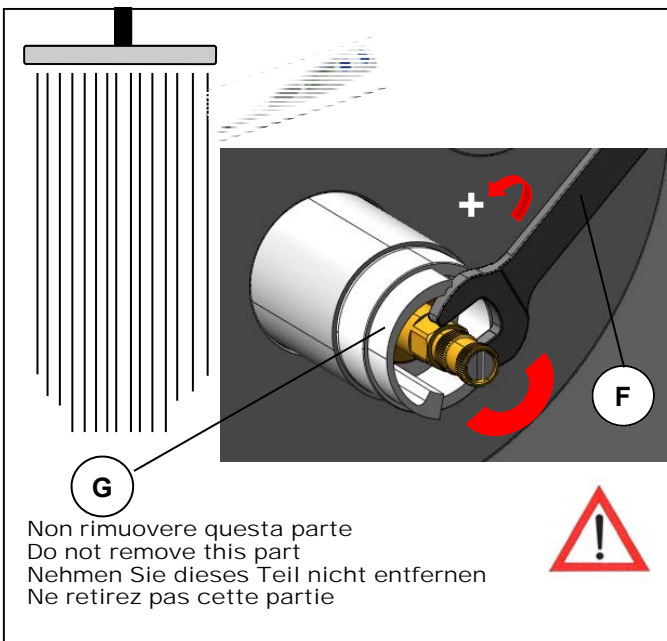
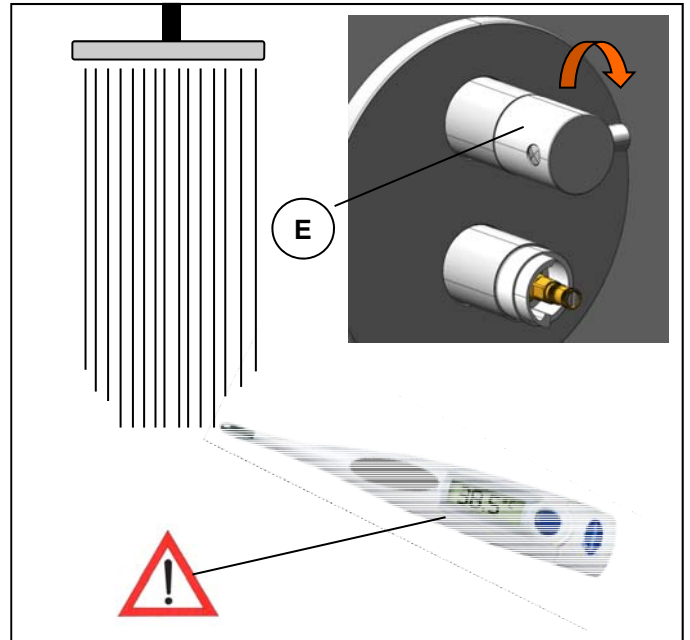
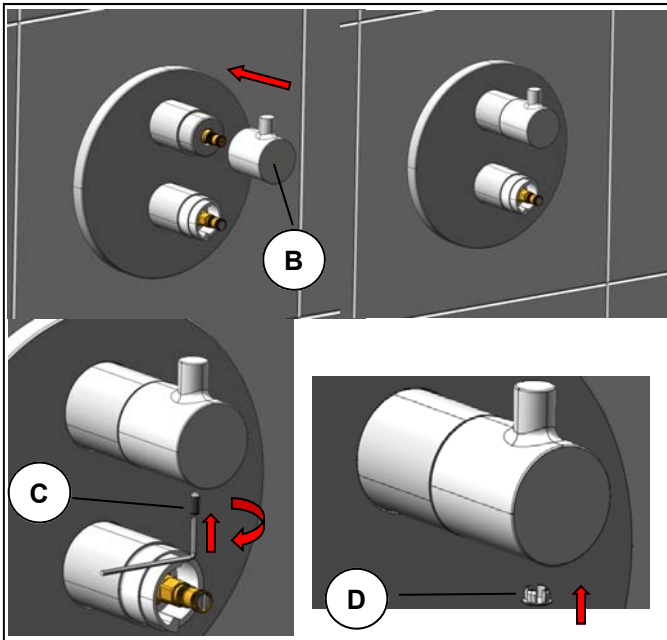
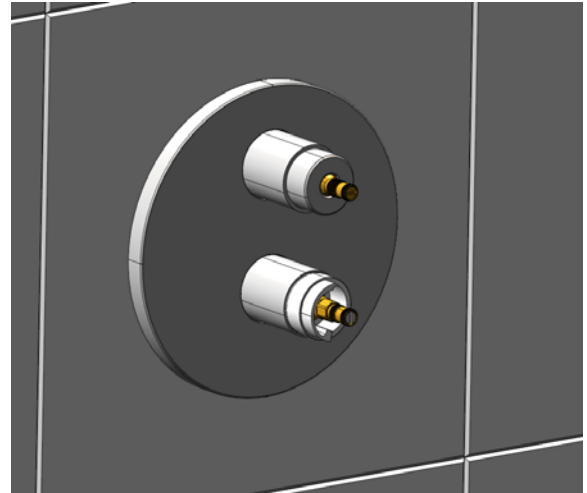


Zetasystem

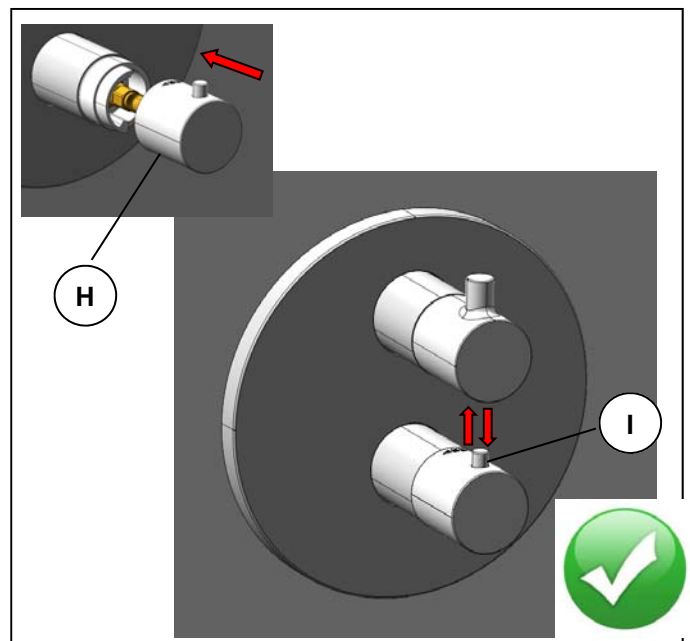
TERM./THERM.



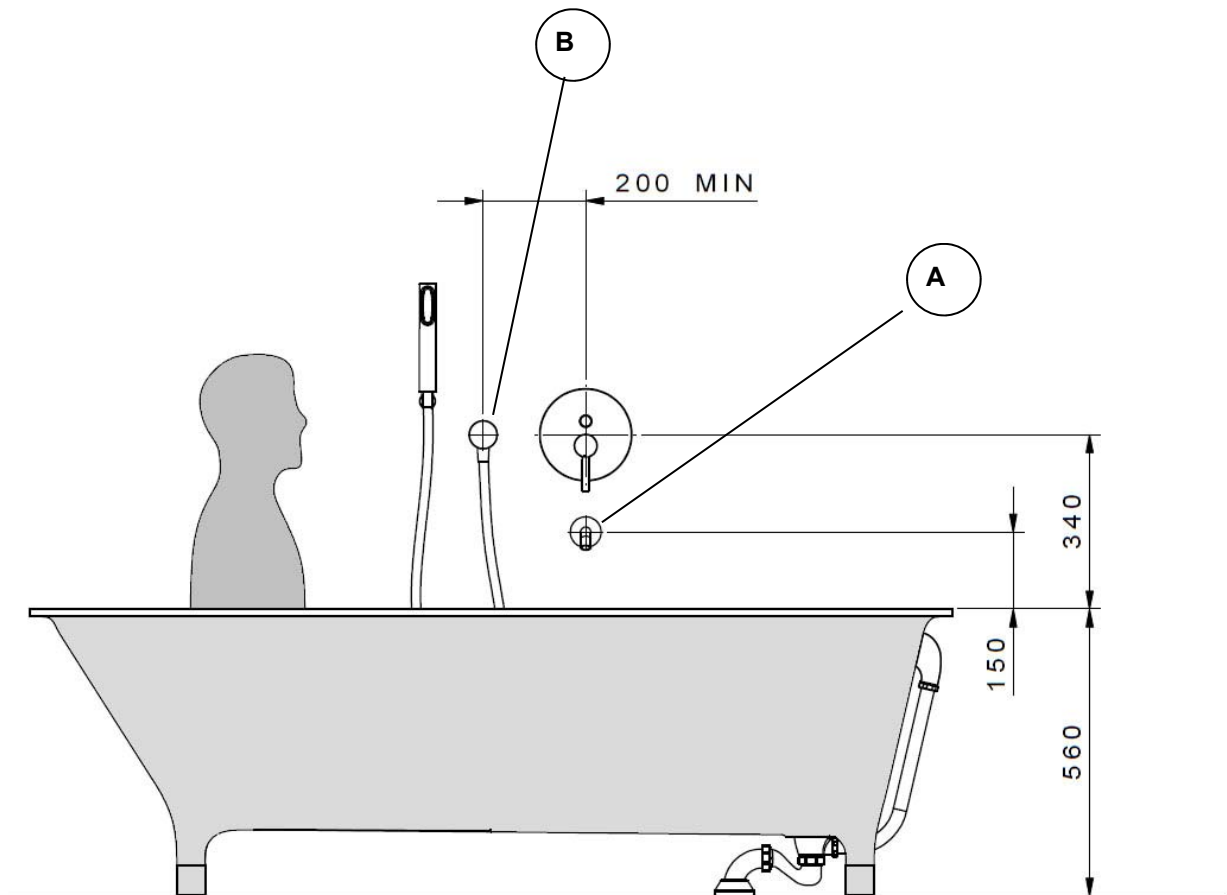
TERM./THERM.



Non rimuovere questa parte
Do not remove this part
Nehmen Sie dieses Teil nicht entfernen
Ne retirez pas cette partie



Zetasystem



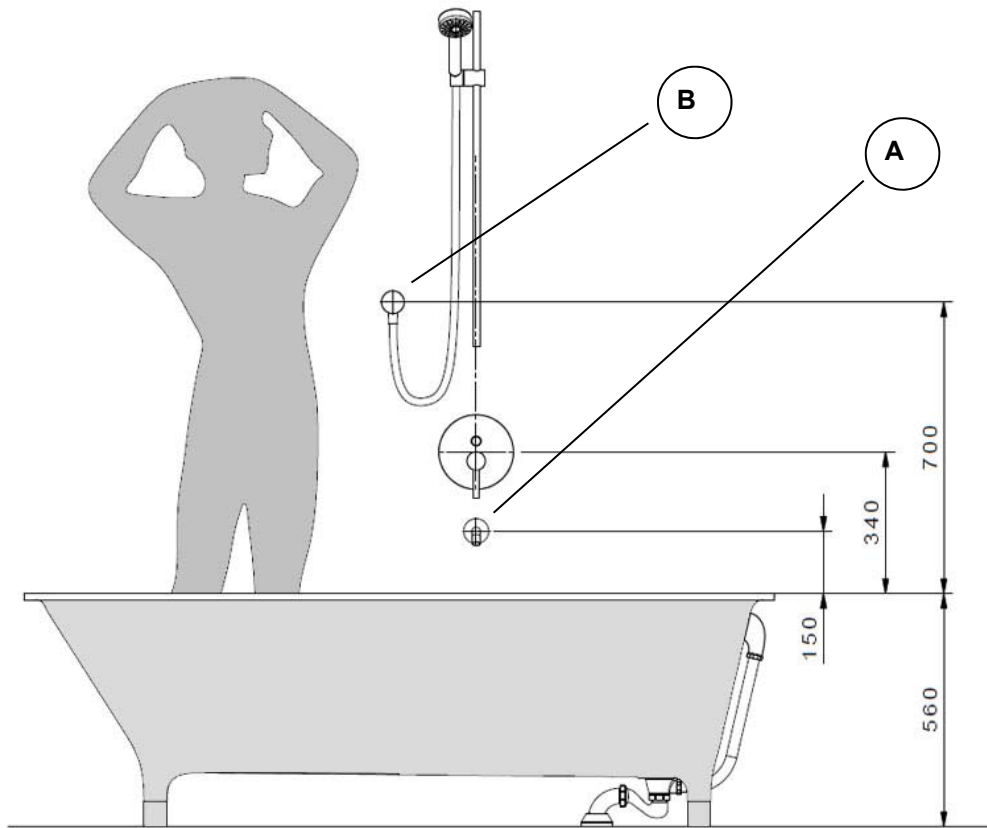
Flowrate (l/min)										
main outlet (A)										
0,5	0,7	0,8	1	2	2,5	3	4	5		Bar
6,5	8,0	8,5	10,5	15,4	18,5	20,0	23,5	26,5	HOT	L/min.
6,5	8,0	8,5	10,5	15,4	18,5	20,0	23,5	26,5	COLD	L/min.
7,5	9,5	10,2	11,7	17,6	19,9	22,0	25,8	28,8	MIX	L/min.

Flowrate (l/min)										
Secondary outlet (B)										
0,5	0,7	0,8	1	2	2,5	3	4	5		Bar
						19,8			HOT	L/min.
						19,8			COLD	L/min.
						21,7			MIX	L/min.

NB. PORTATE IN SCARICO LIBERO
 NB. FLOW WITHOUT RESISTANCE
 NB. FLUX SANS RÉSISTANCE
 NB. FLOW ohne Widerstand



Zetasystem



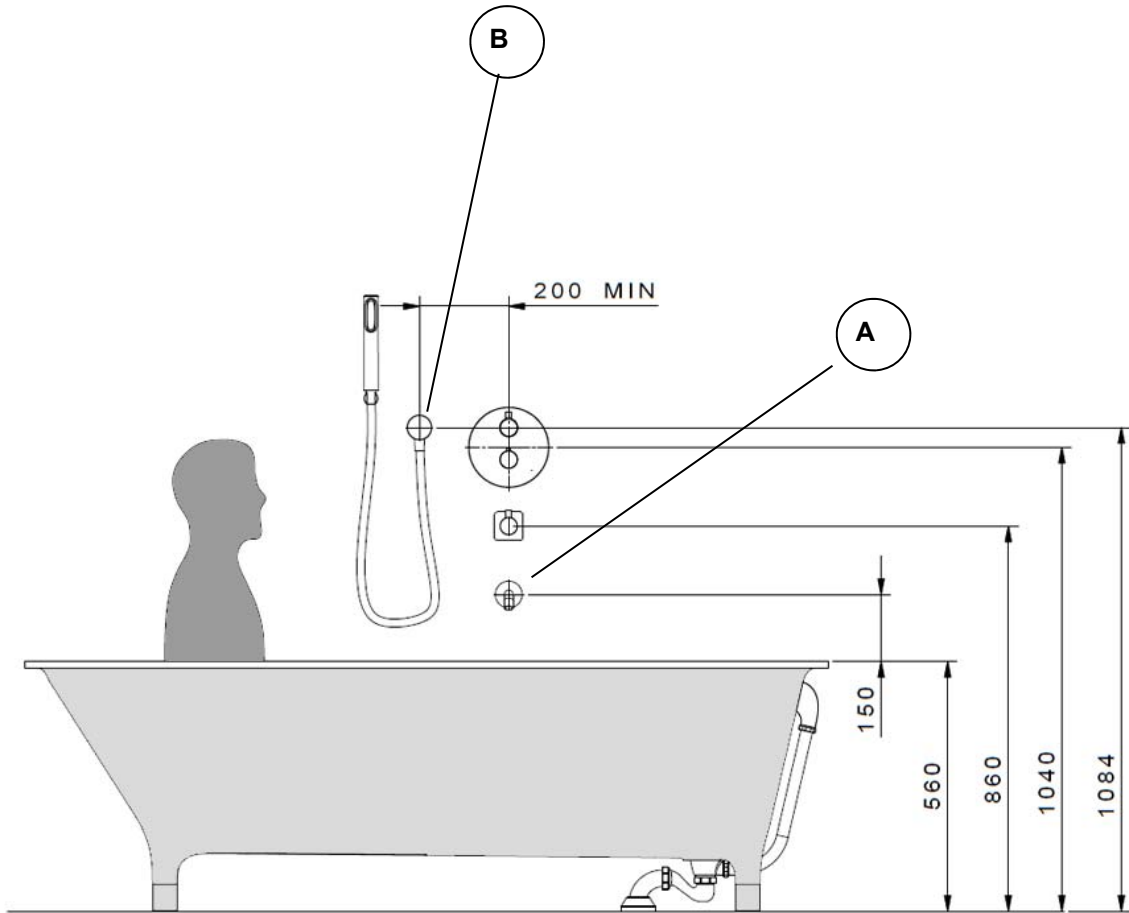
Flowrate (l/min)										
main outlet (A)										
0,5	0,7	0,8	1	2	2,5	3	4	5		Bar
6,5	8,0	8,5	10,5	15,4	18,5	20,0	23,5	26,5	HOT	L/min.
6,5	8,0	8,5	10,5	15,4	18,5	20,0	23,5	26,5	COLD	L/min.
7,5	9,5	10,2	11,7	17,6	19,9	22,0	25,8	28,8	MIX	L/min.

Flowrate (l/min)										
Secondary outlet (B)										
0,5	0,7	0,8	1	2	2,5	3	4	5		Bar
						19,8			HOT	L/min.
						19,8			COLD	L/min.
						21,7			MIX	L/min.

NB. PORTATE IN SCARICO LIBERO
 NB. FLOW WITHOUT RESISTANCE
 NB. FLUX SANS RÉSISTANCE
 NB. FLOW ohne Widerstand



Zetasystem



Flowrate (l/min)

main outlet
temperature 38°

(A)

	1	2	3	4	5	Bar
	12,0	17,3	21,3	24,5	27,2	L/min.

Flowrate (l/min)

Secondary outlet
temperature 38°

(B)

	1	2	3	4	5	Bar
			12,5			L/min.

Flowrate (l/min)

Secondary outlet
Pressure 3bar

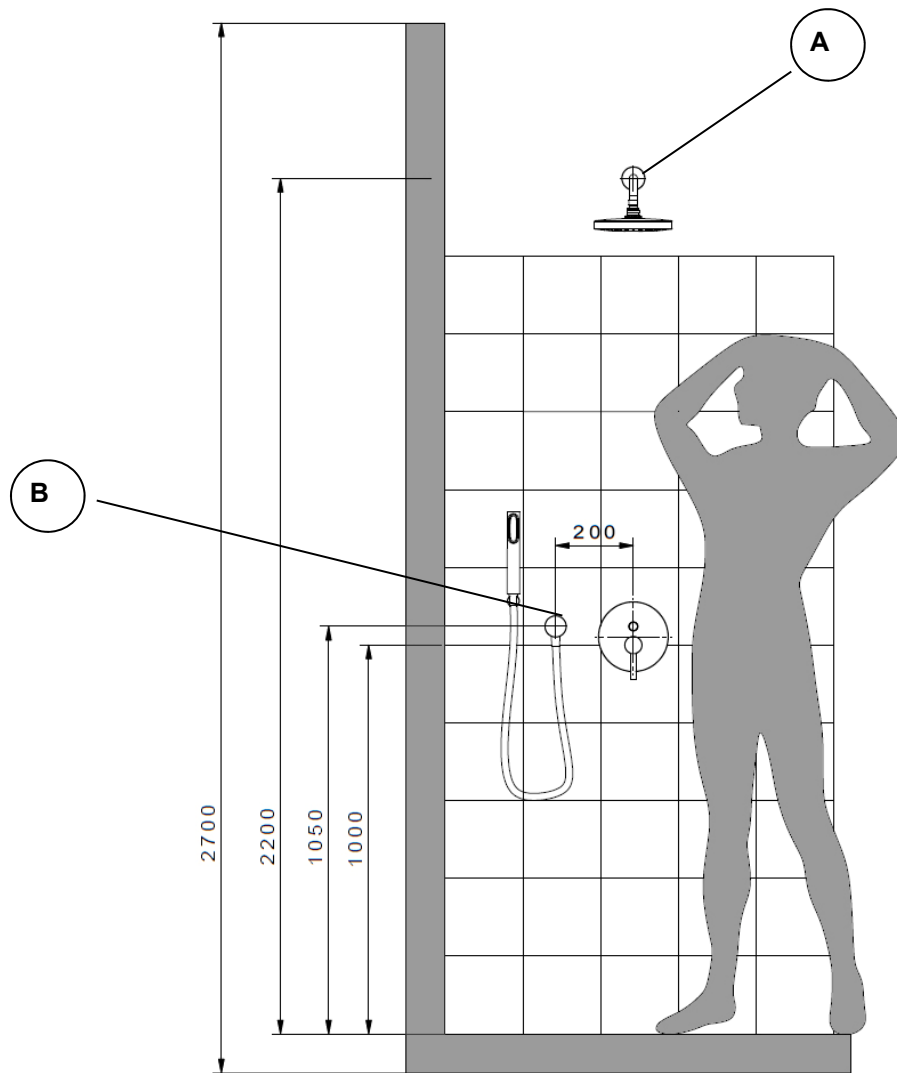
(B)

	Cold	34°	38°	42°	Hot	°c
	18,4	20,9	21,3	21,6	18,0	L/min.

NB. PORTATE IN SCARICO LIBERO
 NB. FLOW WITHOUT RESISTANCE
 NB. FLUX SANS RÉSTANCE
 NB. FLOW ohne Widerstand



Zetasystem



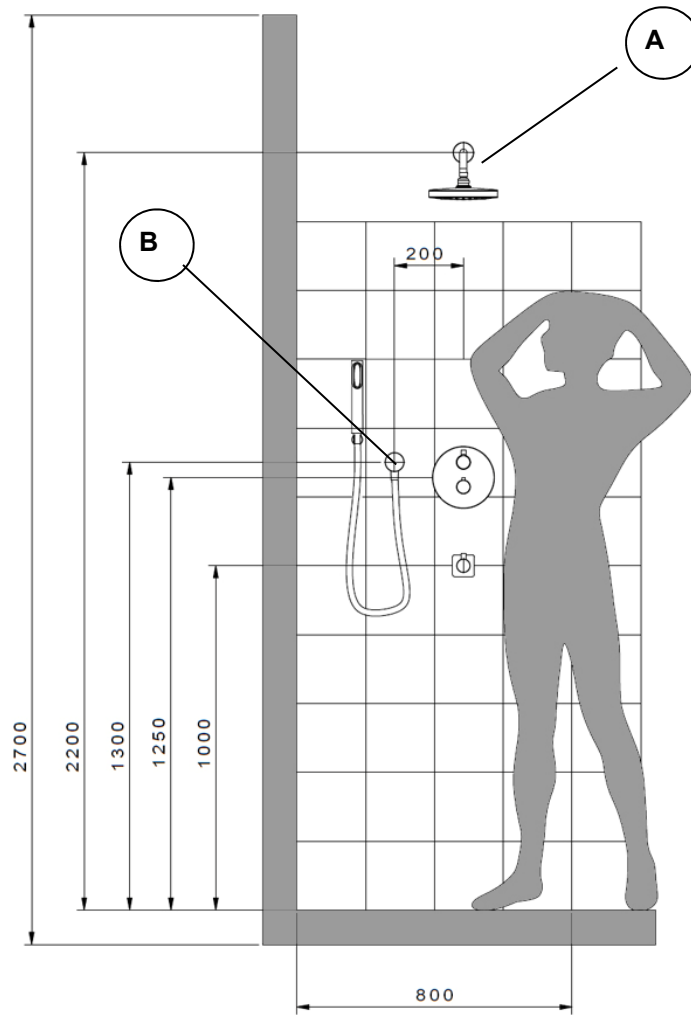
Flowrate (l/min)										
main outlet (A)										
0,5	0,7	0,8	1	2	2,5	3	4	5		Bar
6,5	8,0	8,5	10,5	15,4	18,5	20,0	23,5	26,5	HOT	L/min.
6,5	8,0	8,5	10,5	15,4	18,5	20,0	23,5	26,5	COLD	L/min.
7,5	9,5	10,2	11,7	17,6	19,9	22,0	25,8	28,8	MIX	L/min.

Flowrate (l/min)										
Secondary outlet (B)										
0,5	0,7	0,8	1	2	2,5	3	4	5		Bar
						19,8			HOT	L/min.
						19,8			COLD	L/min.
						21,7			MIX	L/min.

NB. PORTATE IN SCARICO LIBERO
 NB. FLOW WITHOUT RESISTANCE
 NB. FLUX SANS RÉSISTANCE
 NB. FLOW ohne Widerstand



Zetasystem



Flowrate (l/min)

main outlet (A)									
temperature 38°									
				1	2	3	4	5	Bar
				12,0	17,3	21,3	24,5	27,2	L/min.

Flowrate (l/min)

Secondary outlet (B)									
temperature 38°									
				1	2	3	4	5	Bar
						12,5			L/min.

Flowrate (l/min)

Secondary outlet (B)									
Pressure 3bar									
				Cold	34°	38°	42°	Hot	°c
				18,4	20,9	21,3	21,6	18,0	L/min.

NB. PORTATE IN SCARICO LIBERO
 NB. FLOW WITHOUT RESISTANCE
 NB. FLUX SANS RÉSISTANCE
 NB. FLOW ohne Widerstand

