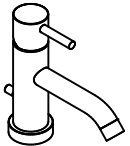


# ISTRUZIONI DI MONTAGGIO

# INSTALLATION INSTRUCTIONS

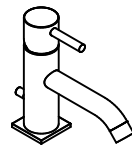
Istruzioni montaggio  
Per Art- 32521-32522-32520-32532

Installation Instruction  
For interm - 32521-32522-32520-32532



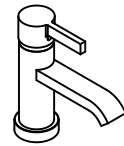
Istruzioni montaggio  
Per Art- 52521-52522-52520-52532

Installation Instruction  
For interm - 52521-52522-52520-52532



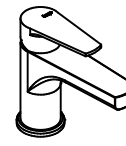
Istruzioni montaggio  
Per Art- 08521-08522-08520-08532

Installation Instruction  
For interm - 08521-08522-08520-08532



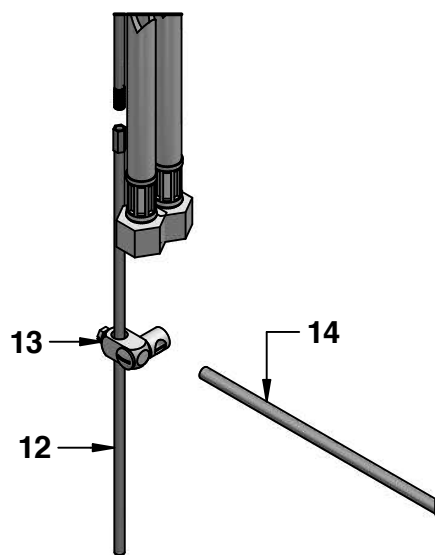
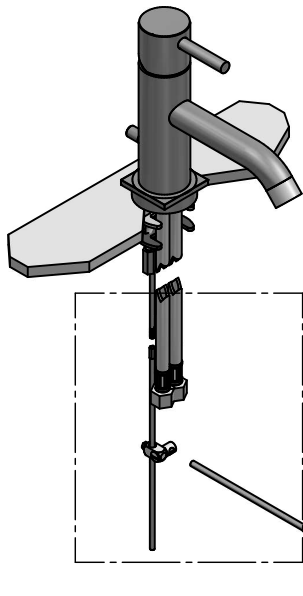
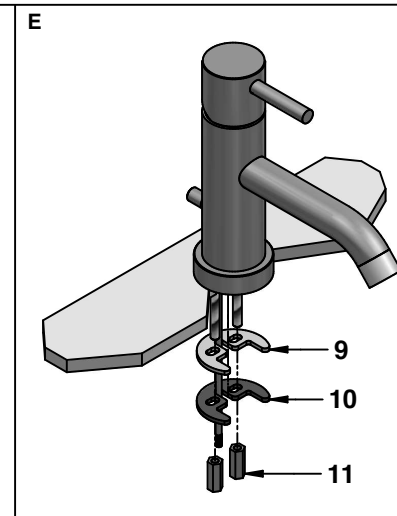
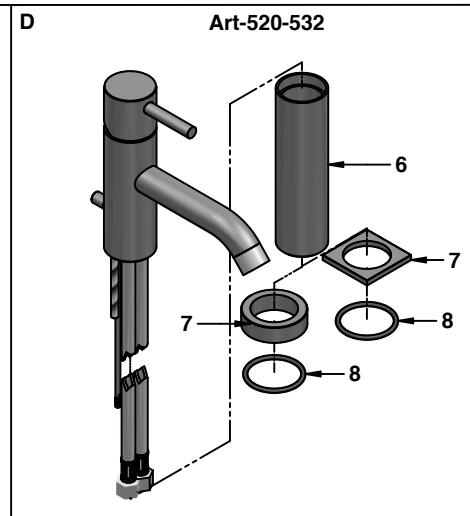
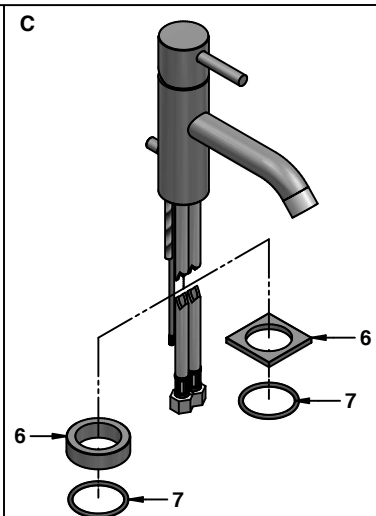
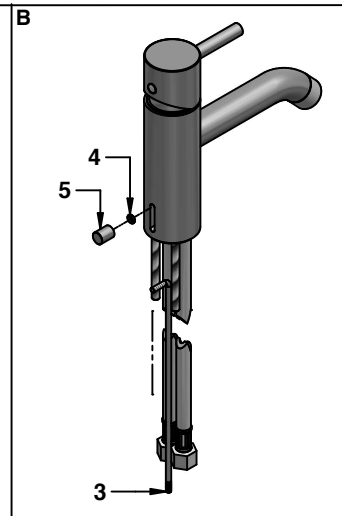
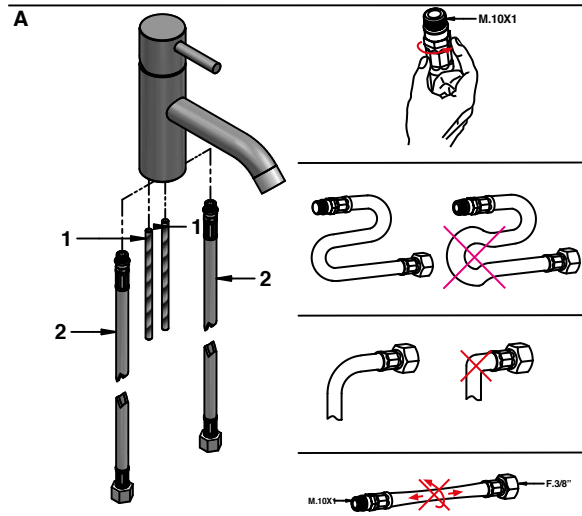
Istruzioni montaggio  
Per Art- 07521-07522-07520-07532

Installation Instruction  
For interm - 07521-07522-07520-07532

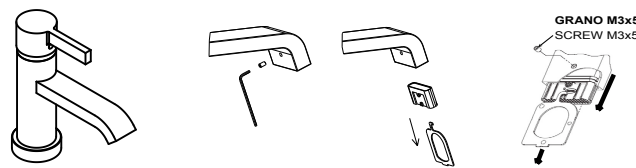


Istruzioni montaggio  
Per Art- 10521-10522

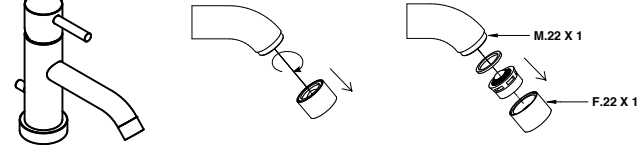
Installation Instruction  
For interm - 10521-10522



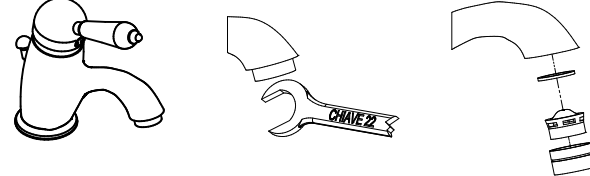
### SOSTITUZIONE AERATORE- REPLACEMENT AERATOR - 08521 / 22 / 20 / 32



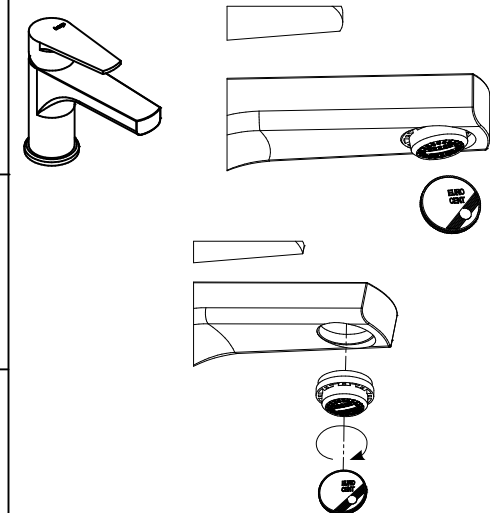
### SOSTITUZIONE AERATORE- REPLACEMENT AERATOR - 32521 / 20 / 32



### SOSTITUZIONE AERATORE- REPLACEMENT AERATOR - 10521



### SOSTITUZIONE AERATORE- REPLACEMENT AERATOR - 07521 / 20 / 32



PRESSIONE MINIMA DI SERVIZIO : .....0,5 bar  
 PRESSIONE DI SERVIZIO MASSIMA : .....5 bar  
 PRESSIONE D'USO CONSIGLIATA : .....3 bar  
 TEMPERATURA ACQUA CALDA MAX : .....80°C  
 TEMPERATURA ACQUA CALDA CONSIGLIATA : .....60°C

MINIMUM WORKING PRESSURE:.....0,5 bar  
 MAX OPERATING PRESSURE : .....5 bar  
 RECOMMENDED OPERATION PRESSURE : .....3 bar  
 MAX HOT WATER TEMPERATURE : .....80°C  
 RECOMMENDED HOT WATER TEMPERATURE : .....60°C

In caso di pressione d'esercizio superiore a 5 bar è consigliabile installare un riduttore di pressione sulle tubature di alimentazione.

In case of operating pressures higher than 5 bar it is recommended to install a pressure reducer on the feeding tubes.

Istruzioni montaggio  
Per Art- 521-22-20-32

Installation Instruction  
For interm - 521-22-20-32

**bongio**

Mario Bongio s.r.l.  
 Via Aldo Moro, 2  
 28017 San Maurizio d'Opaglio (NO) - Italy  
 tel: +39 0322 967248 fax: +39 0322 950012  
 www.bongio.com - info@bongio.it