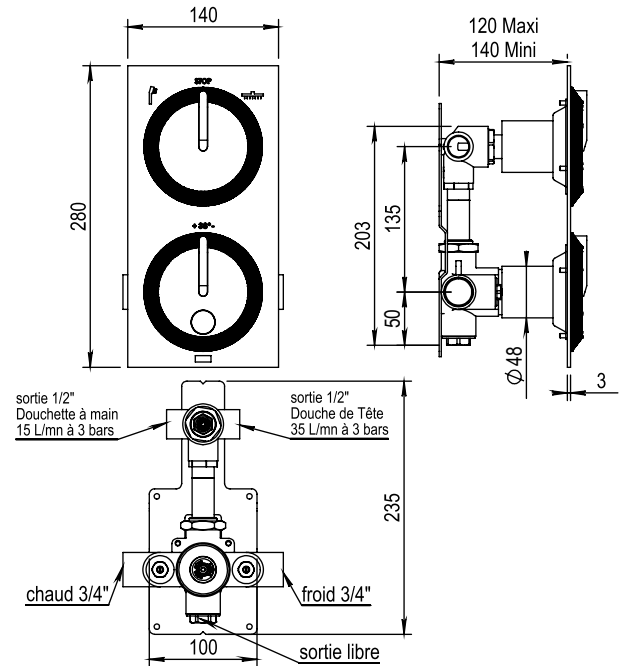
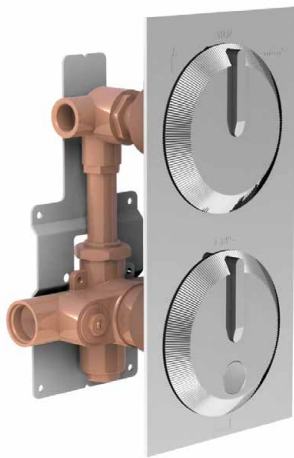


Réf. **40.580**

Mitigeur thermostatique complet avec robinet d'arrêt / inverseur 2 sorties



CARACTÉRISTIQUES

Mitigeur thermostatique complet avec robinet d'arrêt / inverseur
 2 sorties + 1 sortie libre avec plaque de fixation
 Complete thermostatic mixing valve with 1 shut off / diverter control
 2 outlets + 1 free outlet with wall mounted bracket



16 ACC LY 190

FINITIONS USUELLES



FINITIONS SPÉCIALES

FINITIONS DÉCORATIONS



FINITIONS PVD

