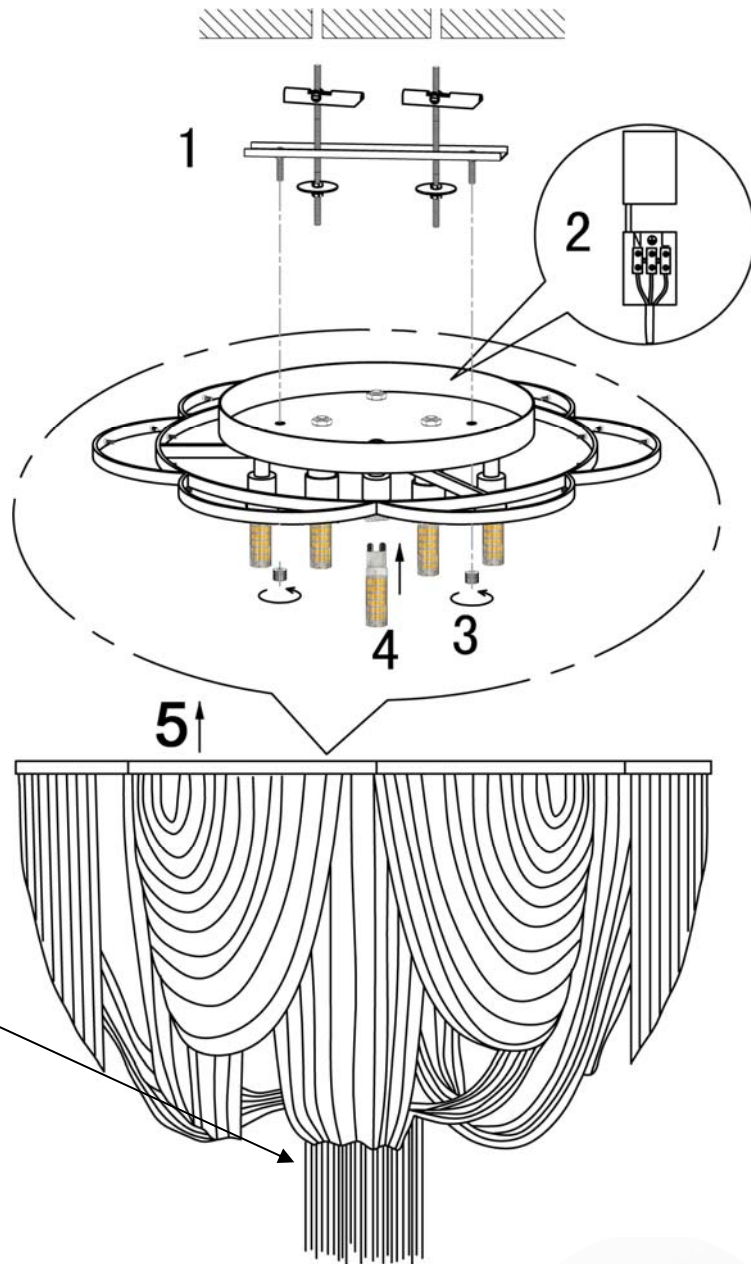
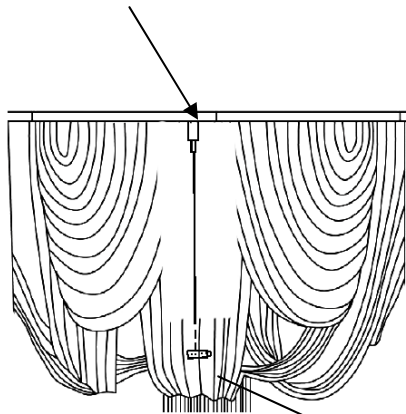


**INSTRUCCIONES DE MONTAJE**  
*ASSEMBLING INSTRUCTIONS*  
**ARTÍCULOS / ITEMS: 872469D, 872478D**  
**MODELO DIMABLE / DIMMABLE ITEM**

**ATENCIÓN:** Schuller recomienda que utilice los balancines suministrados en la instalación de este plafón.

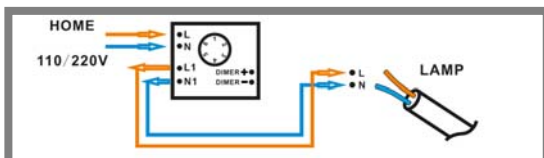
*ATTENTION: Schuller recommends to use included special screws when installing this ceiling lamp.*

El cable tensor permite regular la altura y personalizar la forma del recogido de las cadenas.  
*The tensor wire allows to adjust the height and to personalize the chains.*



**ATENCIÓN:** DESPUÉS DE LIMPIAR O TRASLADAR EL PLAFÓN, LAS CADENILLAS DEBEN QUEDAR EN SU POSICIÓN Y NO ESTÁN EN CONTACTO CON LAS BOMBILLAS.

**WARNING:** AFTER CLEANING OR HANDLING THE CEILING LAMP, PLEASE MAKE SURE THE CHAINS ARE ON ITS CORRECT PLACE AND THEY DO NOT CONTACT THE BULBS.



**ATENCIÓN**

Este producto incluye bombillas led dimables, un receptor y un mando a distancia por radiofrecuencia. Para utilizar con regulador de pared, éste debe ser adecuado para led. El receptor instalado en el producto tiene seleccionado el canal número 1. use este mismo canal en el mando a distancia.

**WARNING**

*This product includes dimmable led light bulbs, a receiver and radio frequency remote control. If to be used with wall control, this wall control must be suitable for led. The receiver installed in the product has channel 1 selected. Use this channel also on the remote control.*



NOTA

**SCHULLER RECOMIENDA LA COLOCACIÓN DE PROTECTORES DE SOBRETENSIÓN PARA EVITAR LOS DAÑOS EN LOS COMPONENTES ELECTRÓNICOS DE LA LUMINARIA LED.**

*NOTE*

*SCHULLER RECOMMENDS TO PLACE SURGE PROTECTORS TO AVOID DAMAGES TO THE ELECTRONIC COMPONENTS OF THE LED LUMINAIRE.*

**Disponibles en nuestro catálogo**

*Available in our catalogue*