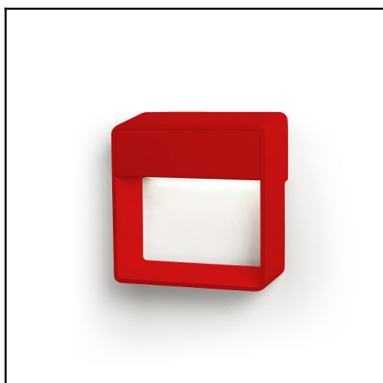
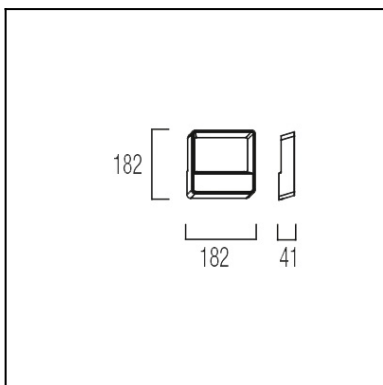


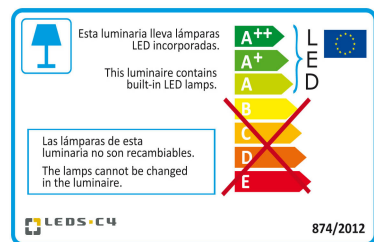
Design by Francesc Vilaró



Отделка на фотографии может не совпадать с отделкой, соответствующей артикулу товара. Для получения реальной информации смотрите описание отделки.



Скачать файлы в формате .ldt / .ies



Нажмите на изображение для загрузки
этикетки энергетической эффективности

ТЕХНИЧЕСКИЕ ХАРАКТЕРИСТИКИ

Тип:	НАСТЕННЫЕ
Индекс защиты IP:	IP20
Источник света 1:	1 x LED Refond 3,4W Белый теплый - 3000 K 326 lm ^(N) CRI 80
Напряжение/Частота:	100-240V/50-60Hz
Гарантия (Года/лет):	2
Возможность расширения гарантии (Года/лет):	5
Количество единиц в коробке:	12
Вес нетто (кг):	0.73
EAN:	8435381414924



МАТЕРИАЛЫ/ОТДЕЛКИ

Материал структуры:	Алюминий	Материал диффузора:	Оргстекло
Отделка структуры:	Красный	Отделка диффузора:	Опаловый

ОБОРУДОВАНИЕ

Электронное оборудование мультINAпряжения входит в комплект поставки (100-240V / 50-60Hz)

Lm^(N): Номинальный световой поток светильника в реальных условиях работы. Его реальный световой поток будет зависеть от окружающих условий и эффективности оптики и/или диффузора.

LEDS-C4 сохраняет за собой право на внесение целесообразных изменений с целью улучшения технических характеристик продукта
Рекомендуем Вам проконсультироваться со специалистами коммерческого отдела для разрешения любых сомнений

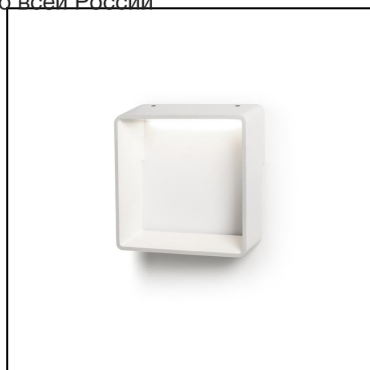
(+34) 973 468 100
leds-c4@leds-c4.com
www.leds-c4.com



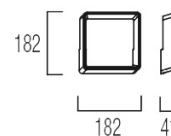
ДОПОЛНИТЕЛЬНЫЕ АКСЕССУАРЫ, ИМЕЮЩИЕСЯ В НАЛИЧИИ

Продажа дизайнерской мебели,
света и аксессуаров
по всей России

8 (800) 500-70-36
hello@barcelonadesign.ru
www.barcelonadesign.ru

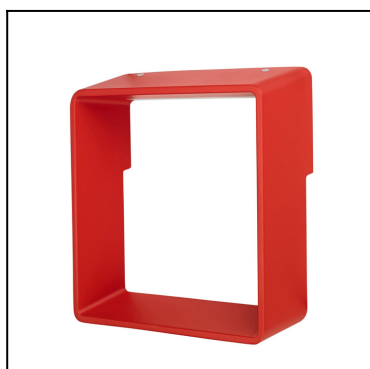


Материал структуры: Алюминий
Отделка структуры: Белый матовый
Материал диффузора: Оргстекло
Отделка диффузора: Опаловый

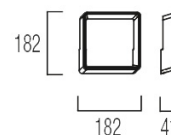


IP20

71-3544-25-25



Материал структуры: Алюминий
Отделка структуры: Красный
Материал диффузора: Оргстекло
Отделка диффузора: Опаловый



IP20

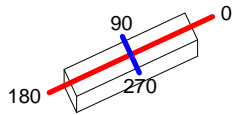
Продажа дизайнерской мебели,
света и аксессуаров
по всей России

8 (800) 500-70-36
hello@barcelonadesign.ru
www.barcelonadesign.ru

Luminaire		Measur.		Lamp		
Code	05-3544-25-25	Code	05-3544-BW-BW	Code	05-3544-BW-BW	
Name	Aplique CELL ME rojo 3.4W	Name	Aplique CELL ME rojo 3.4W	Number	1	
Line	Eulumdat	Date	08-07-2014	Position		
Efficiency	100.00%	Coordinate system	CG	Total Flux	226.71 lm	
Maximum value	89.23 cd	Position	C=45.00 G=5.00	Sym. on planes	270-90	
Rectangular Luminaire	Length	40 mm	Width	180 mm	Height	180 mm
Rectangular Luminous Area	Length	12 mm	Width	125 mm	Height	0 mm
Horizontal Luminous Area	0.001500 m2	Emitting area on Plane 180°	0.000000 m2	Emitting area on Plane 270°	0.000000 m2	
Emitting area on Plane 0°	0.000000 m2	Glare area at 76°	0.000363 m2			
Emitting area on Plane 90°	0.000000 m2					
Symmetry Type	Sym. on planes 270-90	Maximum Gamma Angle	180	Measurement Flux	226.71 lm	
Measurement Distance	0.00					
Operator	Asselum T2	Source voltage		Source current		
Temperature	25.00 °C	Photocell				
Humidity	60.00 %					
Notes						

Luminaire Lamps						
Line	Code	Name	Flux [lm]	Pow. [W]	Q.ty	
Eulumdat	05-3544-BW-BW	05-3544-BW-BW - 3.00 W	226.71	3.00	1	
C.I.E.	43 74 92 83 100	D DIN 5040				
F UTE	0.83 E + 0.17 T	B NBN				
		B31				
		BZ 5				

40mm x 180mm



C Halfplanes

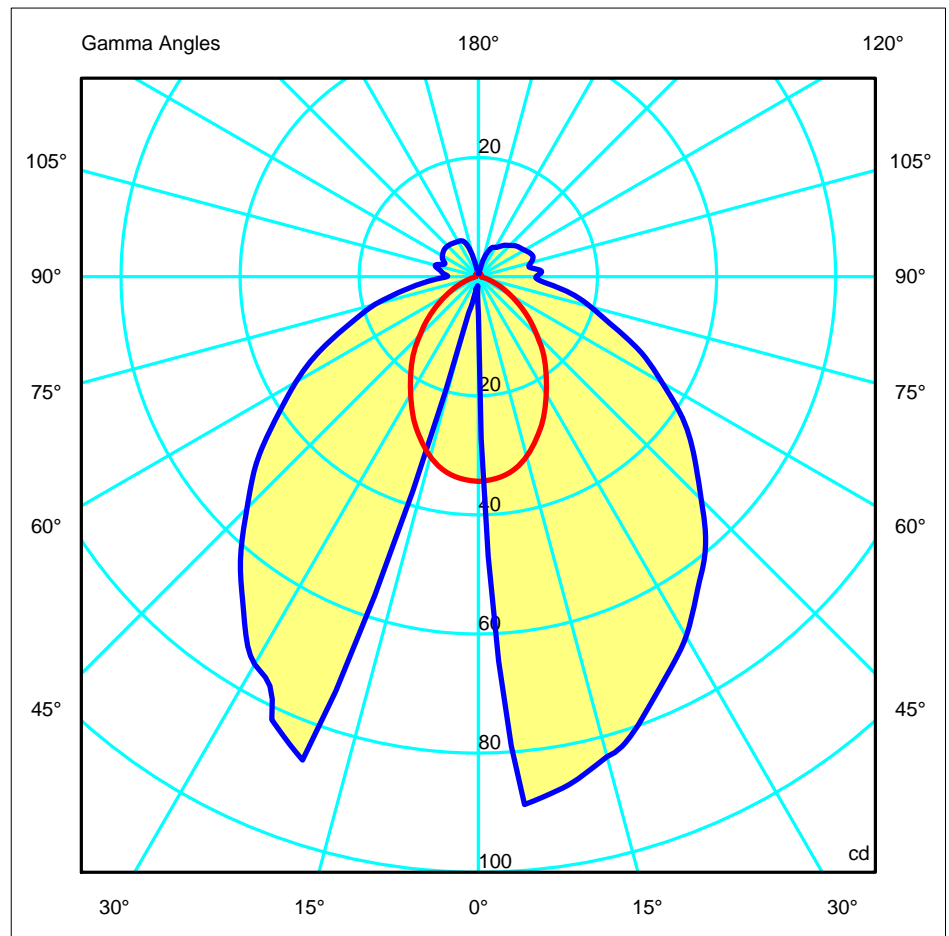
270.0 — 0.0

180.0 — 90.0

ULOR 17.17 %

DLOR 82.83 %

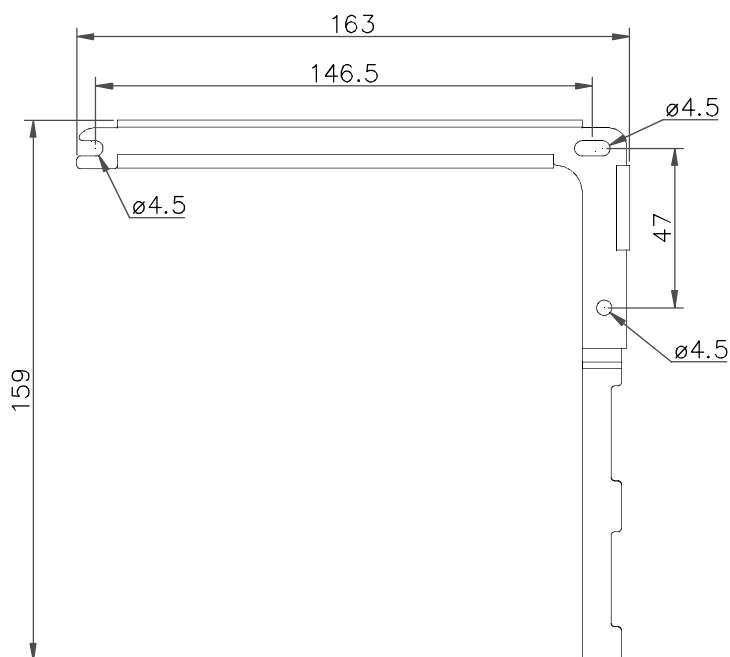
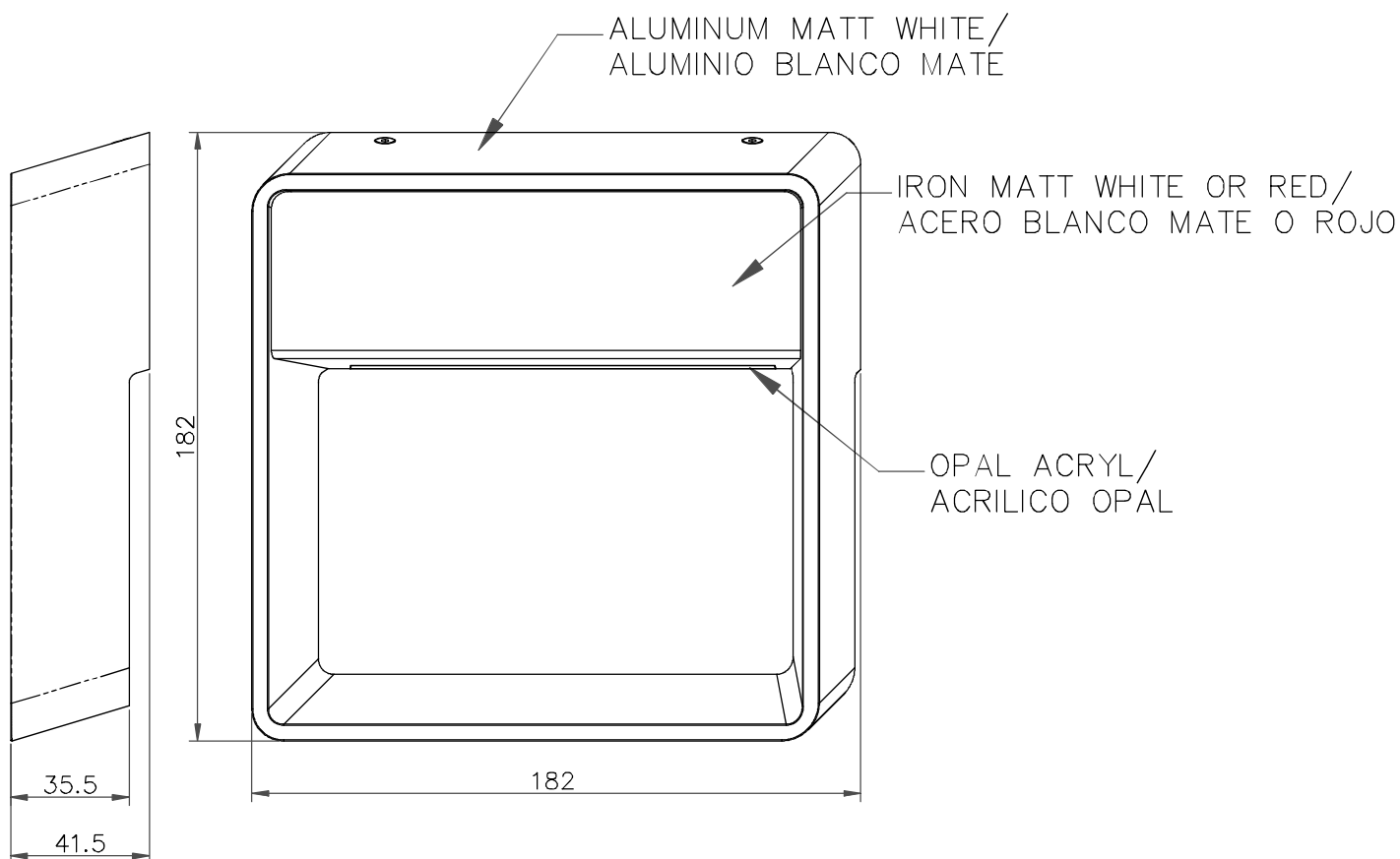
RN 17.17 %





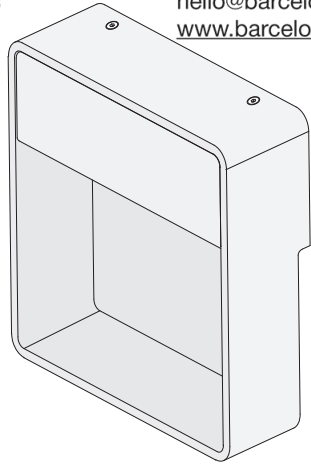
Продажа дизайнерской мебели,
света и аксессуаров
по всей России

8 (800) 500-70-36
hello@barcelonadesign.ru
www.barcelonadesign.ru

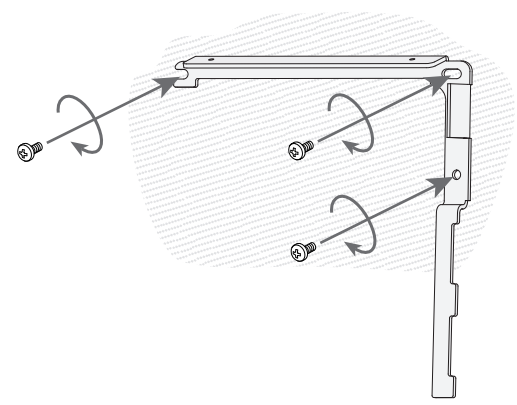


Продажа дизайнерской мебели,
света и аксессуаров
по всей России

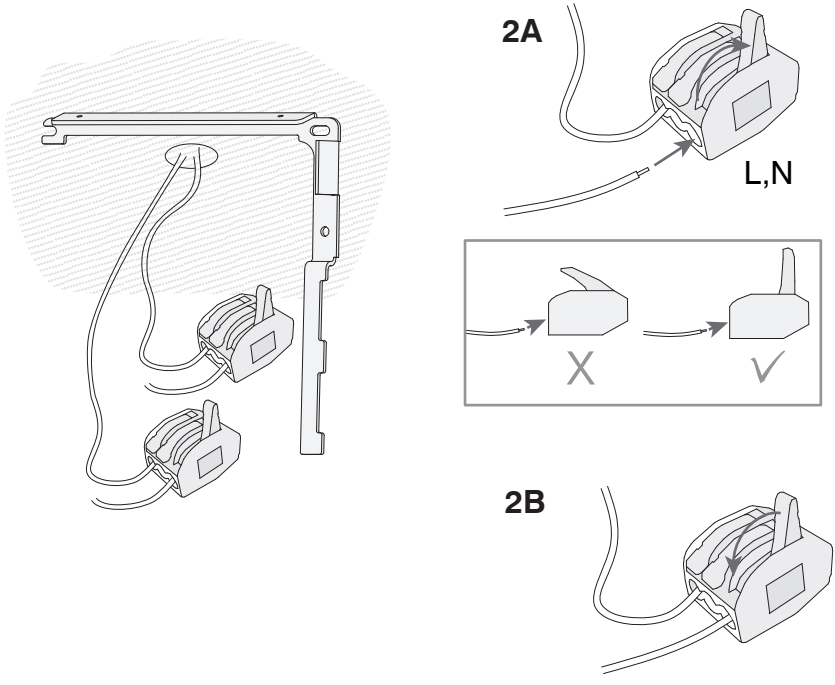
8 (800) 500-70-36
hello@barcelonadesign.ru
www.barcelonadesign.ru



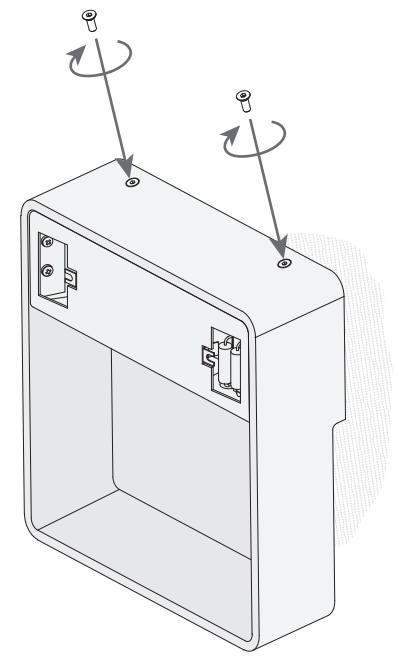
1



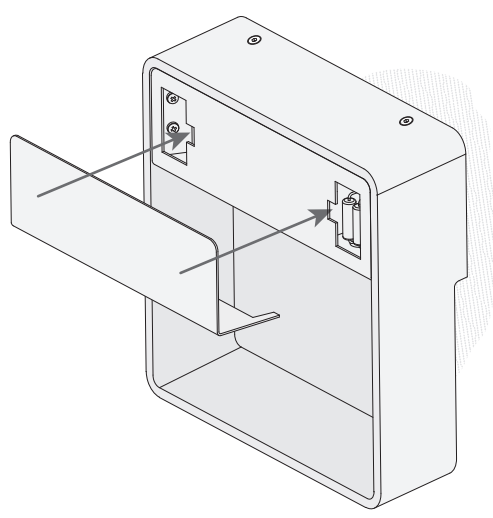
2



3



4



5

