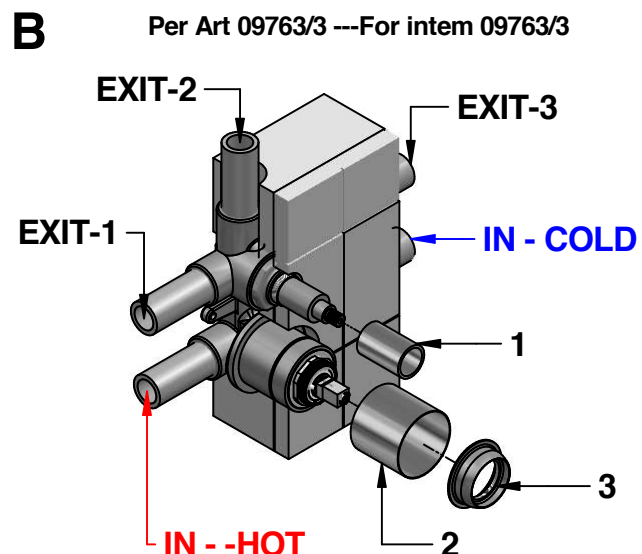
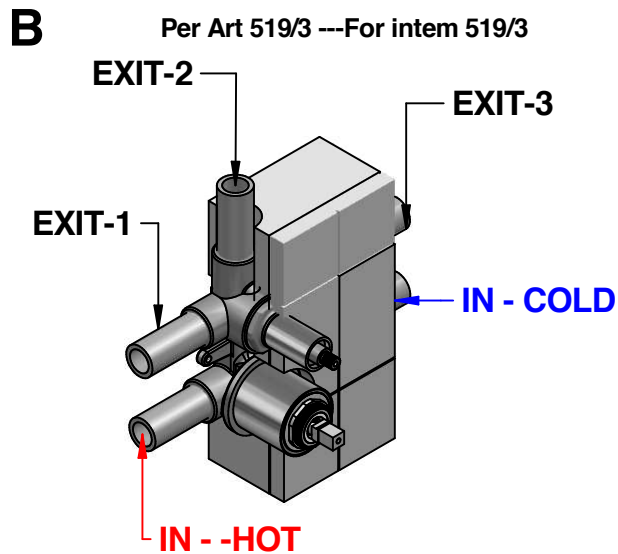
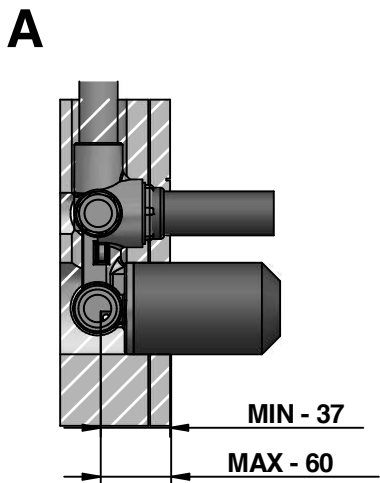


# ISTRUZIONI DI MONTAGGIO INSTALLATION INSTRUCTIONS

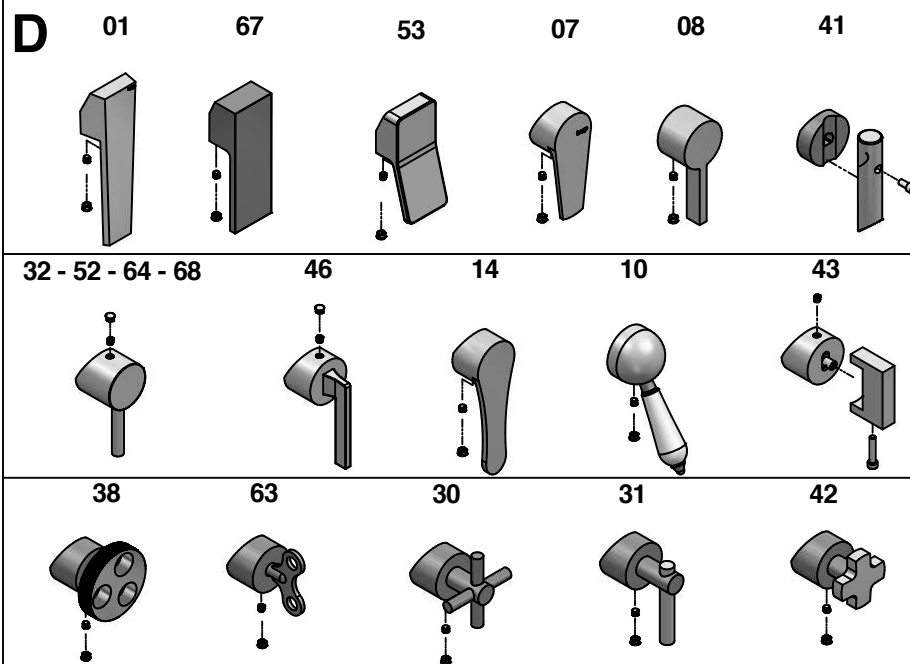
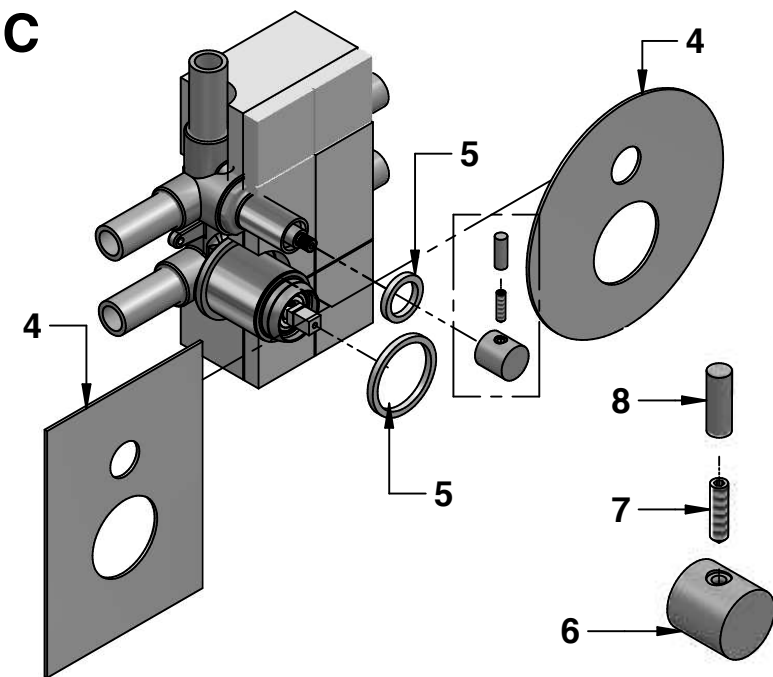


PRESSIONE MINIMA DI SERVIZIO :.....0,5 bar  
PRESSIONE DI SERVIZIO MASSIMA :.....5 bar  
PRESSIONE D'USO CONSIGLIATA :.....3 bar  
TEMPERATURA ACQUA CALDA MAX :.....80°C  
TEMPERATURA ACQUA CALDA CONSIGLIATA :.....60°C

In caso di pressione d'esercizio superiore a 5 bar è consigliabile installare un riduttore di pressione sulle tubature di alimentazione.

MINIMUM WORKING PRESSURE:.....0,5 bar  
MAX OPERATING PRESSURE :.....5 bar  
RECOMMENDED OPERATION PRESSURE :.....3 bar  
MAX HOT WATER TEMPERATURE :.....80°C  
RECOMMENDED HOT WATER TEMPERATURE :.....60°C

In case of operating pressures higher than 5 bar it is recommended to install a pressure reducer on the feeding tubes.



Istruzioni montaggio  
Per Art- 519/3  
E parti esterne per Art - 09763/3

Installation instruction  
For intem - 519/3  
and external parts for intem- 09763/3

**bongio**

Mario Bongio s.r.l.  
Via Aldo Moro, 2  
28017 San Maurizio d'Opaglio (NO) - Italy  
tel: +39 0322 967248 fax: +39 0322 950012  
www.bongio.com - info@bongio.it