

# Nordica

Santolaria&Llusca, 2016

[28]



Ref.4968-5034



[29]

- **NORDICA**, Pie se salón , que por medio de un sencillo sistema de extensión, nos permite acercar la luz al punto donde mas nos interese. La pantalla que cuelga al final del brazo extensible, aporta calidez a un diseño de líneas sobrias y elegantes.

Su limpieza formal, hace de este pie un elemento de fácil aplicación tanto en instalaciones como en el hogar, especialmente iluminando mesas de comedor donde no disponemos de luz en el techo, o creando ambientes confortables y placenteros en el salón.

- **NORDICA**, Floor lamp, which through a simple extension system allows us to bring light to the point where be more interested. Hanging at the end of the arm, the lampshade brings warmth to a sober and elegant design.

*Its clean lines, makes this lamp, an element easy to apply both on hospitality as residential, especially to illuminate dining tables which have no light on the ceiling, or creating comfortable and pleasant environments in the living room.*



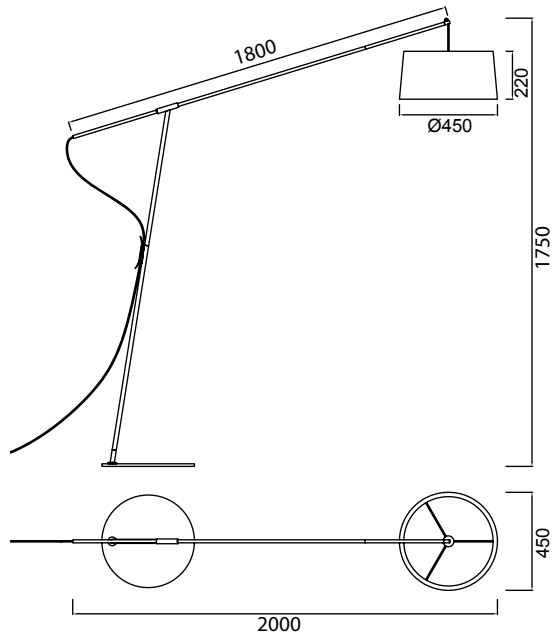
[30]

Ref.4968-5034

# Nordica

Santolaria&Llusca, 2016

## 4968\_Pie de Salón - Floor Lamp



E27 1X23W - 220/240V (no incl.)

Metal Negro - Black Metal

Cromo - Chrome

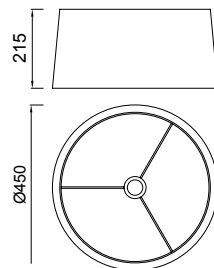
Cable Negro - Black Wire

## 5034-5035\_Opciones Pantallas - Lamp Shade Options

[31]



<b>5034</b>
Negro/Black
Tela de fibra/Fiber cloth
Ø450*H215



<b>5035</b>
Blanco/White
Tela de fibra/Fiber cloth
Ø450*H215

