

**ARTICOLO / Item**  
**Artículo / Article**

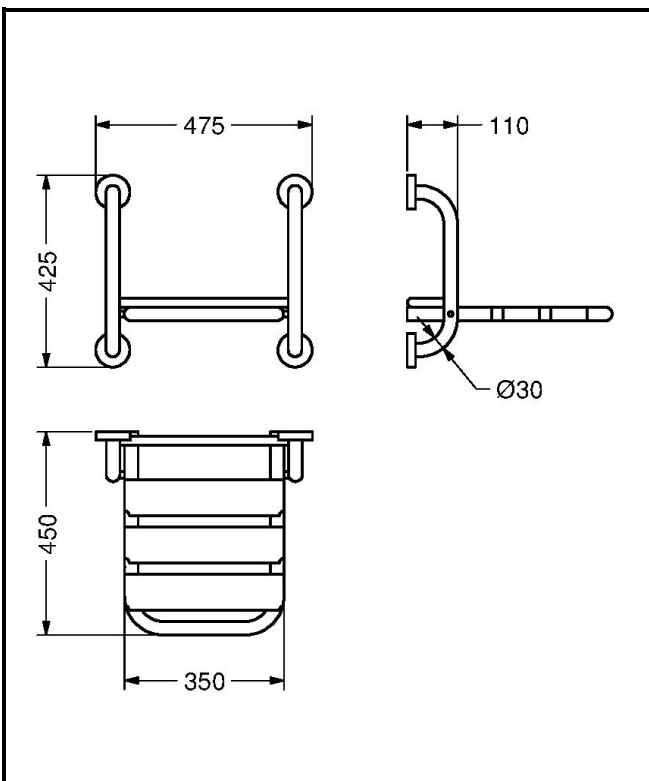
**12008/2V**  
**12008/2R**

Sedile ribaltabile per doccia serie EASY senza schienale, fissaggio a parete.

EASY series folding shower seat without backrest, wall mounted.

Asiento ducha abatible colección EASY sin respaldo, fijación a pared.

Siège de douche rabattable série EASY sans dossier, fixation murale.



IT

**CARATTERISTICHE**

**Colore:** Bianco  
**Materiali:** Struttura in acciaio (tubo Ø30 mm)  
**Elementi di fissaggio:** Non inclusi  
**Carico statico sostenibile:** 150 Kg  
**Impiego:** Installazione a parete  
**Pulizia:** Detergenti o disinfettanti senza abrasivi né solventi

**VARIANTI**

- 12008/2V Verniciato (polvere epossidica)  
 - 12008/2V Con rivestimento antibatterico "Rilsan" (plastico poliammide 11)

EN

**CHARACTERISTICS**

**Colour:** White  
**Materials:** Steel structure (round hose Ø30 mm)  
**Fixing elements:** Not included  
**Sustainable static load:** 150 Kg  
**Use:** Wall installation  
**Cleaning:** Cleaners or disinfectants without abrasive and solvents

**OTHER VERSIONS**

- 12008/2V Painted (epoxidic dust)  
 - 12008/2V With antibacterial plastic coating "Rilsan" (plastic polyamide 11)

ES



**CARACTERÍSTICAS**

<b>Color:</b>	Blanco
<b>Materiales:</b>	Estructura en acero (tubo redondo Ø30 mm)
<b>Elementos de fijación:</b>	No en dotación
<b>Carga estática sostenible:</b>	150 Kg
<b>Empleo:</b>	Instalación mural
<b>Limpieza:</b>	Limpiadores y desinfectantes sin abrasivos y solventes

**OTRAS OPCIONES**

- 12008/2V	Pintado (polvo epoxídico)
- 12008/2V	Plastificado antibacteriano "Rilsan" (plástico poliamida 11)

FR



**CARACTÉRISTIQUES**

<b>Couleur:</b>	Blanc
<b>Matériels:</b>	Structure en acier (tube rond Ø30 mm)
<b>Éléments de fixation:</b>	Non inclus
<b>Charge statique durable:</b>	150 Kg
<b>Utilisation:</b>	Installation á mur
<b>Nettoyage:</b>	Détergents ou désinfectants sans abrasifs et solvants

**AUTRES OPTIONS**

- 12008/2V	Peinte (poudre époxy)
- 12008/2V	Plastifié antibactérien "Rilsan" (plastique polyamide 11)