

Душ - продукты скрытого монтажа
LEG SHOWER^{ATT} Контрастный душ для ног -
 Артикульный номер: 35 331 970 90



- комплект предварительного монтажа

4x корпус для монтажа WATER BAR в стене

- уголок соединительный 1/2"
- Набор для крепления

1x комплект предварительного монтажа для электронных элементов управления (SMART TOOLS)

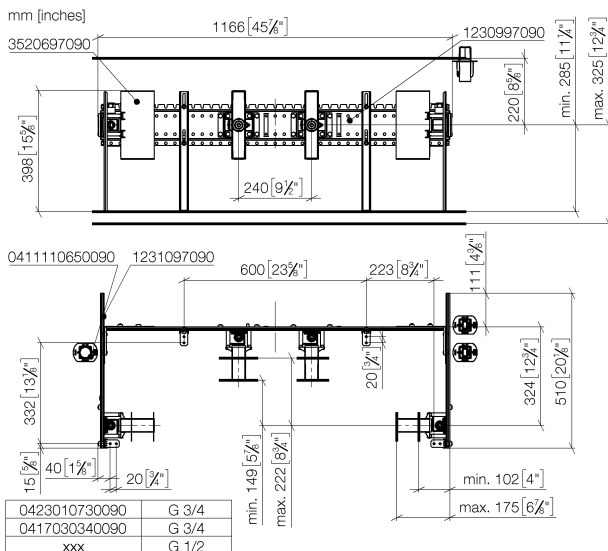
- 1x розетка для скрытого монтажа, для установки в фальшштене
- мин. глубина монтажа SMART TOOLS 139 - 164 мм, диаметр отверстий 56 мм

3x xGRID монтажные шины вместе с комплектом крепежа

- 2x монтажных шины 510 x 135 x 12 мм
- 1x монтажная шина 1110 x 135 x 12 мм
- 1x комплект для сборки
- **ВНИМАНИЕ:**
- Подробные указания по установке монтажной шины xGRID приведены в справочнике Symetrics на сайте www.dornbracht.com/professional
- Сопровождение технического проектирования, монтажа и первого ввода в эксплуатацию сертифицированным системным партнером или заказ сервисного пакета Dornbracht являются обязательными.



размерный чертёж





Душ - продукты скрытого монтажа
LEG SHOWER^{ATT} Контрастный душ для ног -
Артикульный номер: 35 331 970 90

Все величины в мм / дюймах = мм x 0,0394