

О безопасности и эксплуатации

Во время эксплуатации тележки соблюдайте технику безопасности, используйте защиту рук, не перевозите в тележке людей – это опасно для жизни. Перед использованием проверяйте все соединения на прочность и смазку, а после работы – приведите тележку в чистое состояние. Во время перевозки не отпускайте тележку из рук, чтобы избежать столкновений с препятствиями. Храните тележку в сухом помещении при температуре от -25 до +50 (это рабочий температурный диапазон у пневматических колес).

Соблюдение правил эксплуатации не приведет к внезапной поломке тележки и даст возможность прослужить ей очень много времени.

О гарантии

Гарантийный срок, установленный заводом-изготовителем, составляет 6 месяцев. Во время эксплуатации тележки необходимо соблюдать пункт «О безопасности и эксплуатации».

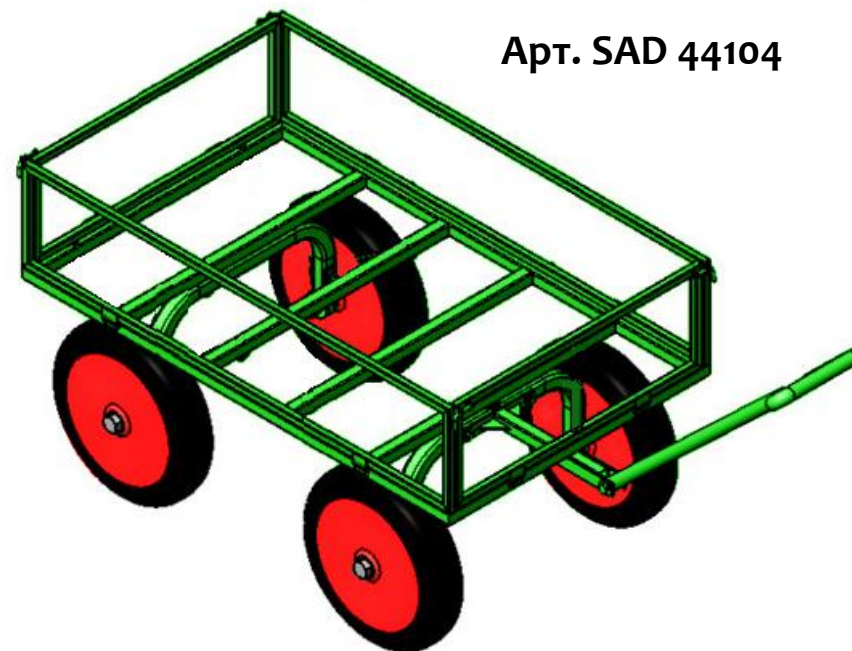
ВНИМАНИЕ!!! С ОСТОРОЖНОСТЬЮ ОСУЩЕСТВЛЯЙТЕ НАКАЧКУ И ПОДКАЧКУ ШИН ЭЛЕКТРИЧЕСКИМИ КОМПРЕССОРАМИ!!!! ВЗРЫВООПАСНО!



Руководство по эксплуатации

Универсальная четырехколесная тележка
«САДОВОД» с откидными бортами

Арт. SAD 44104



SADOVOD CART

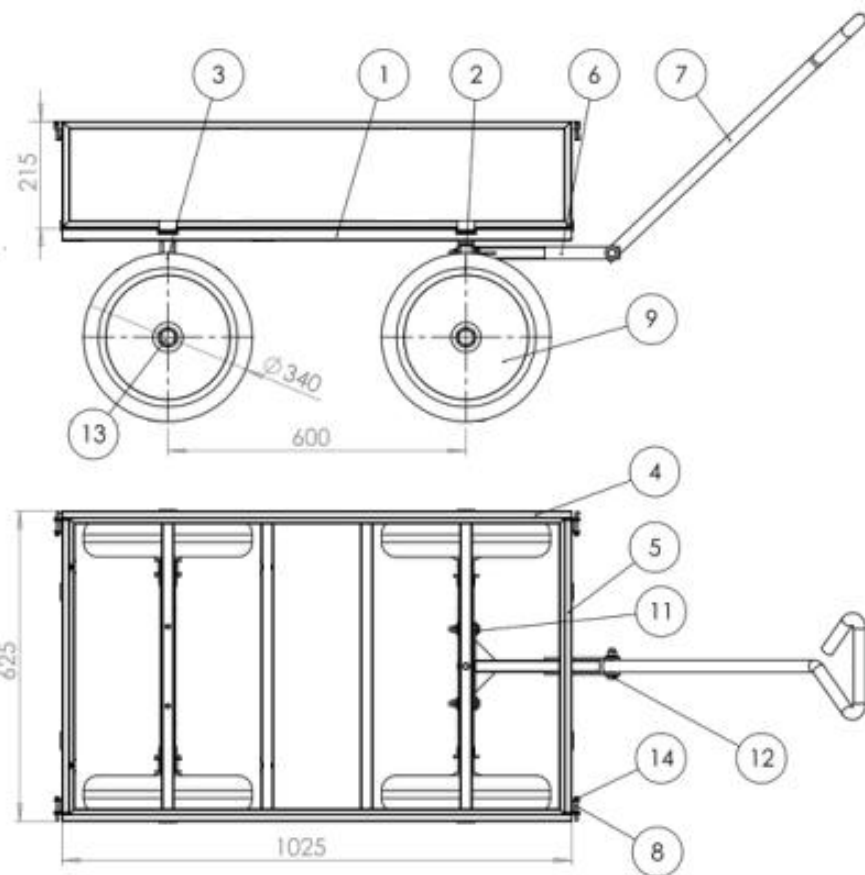
О применении

Универсальные четырехколесные садово-строительные тележки «САДОВОД» российского производства разработаны специально для активного применения их в самых известных видах деятельности. Мы производим линейку моделей с различными комплектациями, для того чтобы Вы могли сделать оптимальный выбор по цене и функциональности. Тележки предназначены для перевозки груза, такого как кирпич, газосиликатные блоки, камни, цемент или смеси в мешках, емкости с раствором или водой, пластиковые ящики стандартных размеров, строительный песок, грунт или торф, оборудование и строительный инструмент. Тележки пользуются особой популярностью среди строителей, производителей, фермеров, складских работников, садоводов и дачников. Тележка «САДОВОД» - надежный помощник для всего человечества. Пожалуйста, прочитайте данное руководство от начала и до конца, чтобы крепко подружиться с Вашим помощником.

О комплектации

В комплект поставки входит тележка со съемными бортами, колеса и ручка. Подробно о комплектации в таблице и на рисунке.

ПОЗИЦИЯ	ОБОЗНАЧЕНИЕ	КОЛИЧЕСТВО
1	Каркас в сборе	1
2	Передняя опора в сборе	1
3	Задняя опора	1
4	Боковые борта в сборе	2
5	Передние борта в сборе	2
6	Кронштейн ручки	1
7	Ручка	1
8	Пруток в сборе	4
9	Колесо	4
11	Болт М8х50	2
12	Болт М12х50	1
13	Болт М16х150	4
15	Гайка М8	6
16	Гайка М10	2
17	Гайка М12	2
18	Гайка М16	8
19	Шайба 8	4
20	Шайба 10	2
21	Шайба 12	3



О технических характеристиках

Габаритные размеры (ДхШхВ, мм) – 1025 x 625 x 980

Масса (кг) – 27

Колеса – 4 шт, d-330-350 мм надувные с камерой, d посад. – 16мм

Грузоподъемность (кг) – 200

О конструкции

Тележка выполнена из стальных прямоугольной и круглой труб, толщиной 20 и 25 мм, стенки 1,5 мм. К стенкам и дну приварена стальная сетка. Конструкция тележки позволяет использовать ее с поднятыми и опущенными бортами. При необходимости их можно снять с тележки и использовать тележку как платформу, например для перевозки габаритного груза.