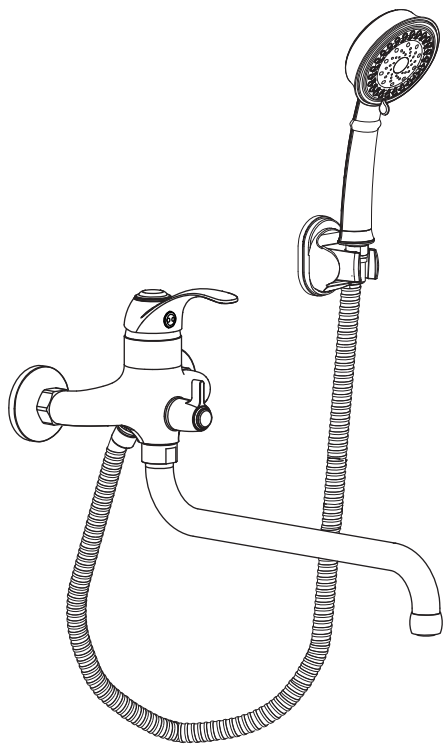


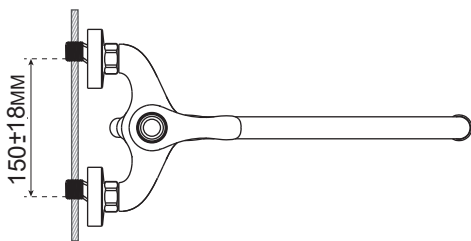
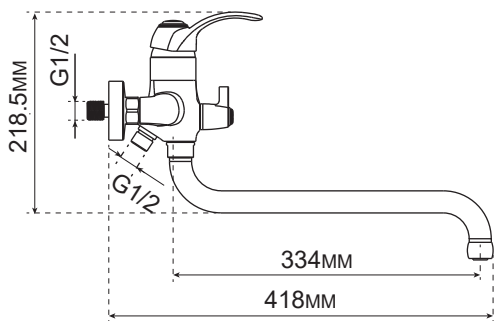


EMMY

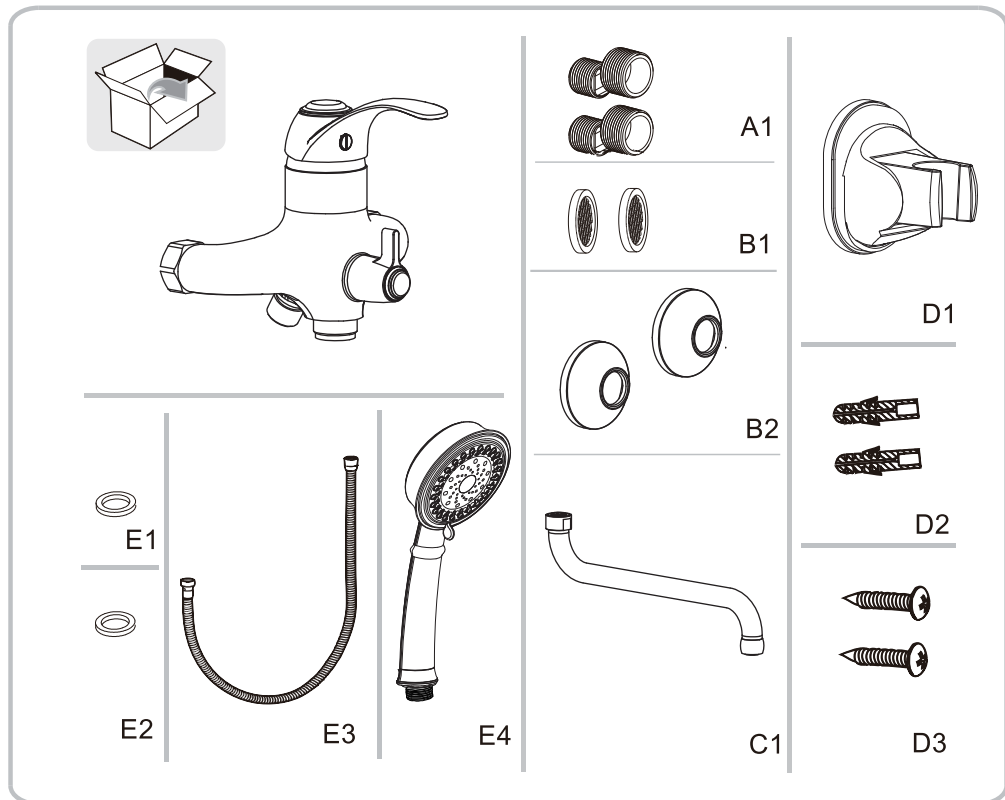


RU Руководство по сборке и эксплуатации

21/12/2016



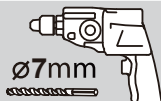
В комплекте



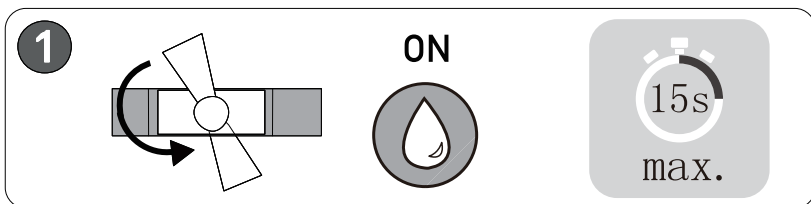
Для установки необходимы (в комплект не входят)



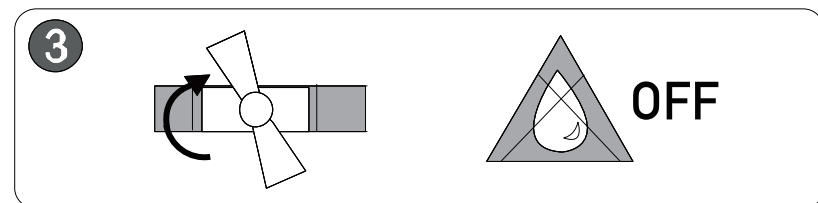
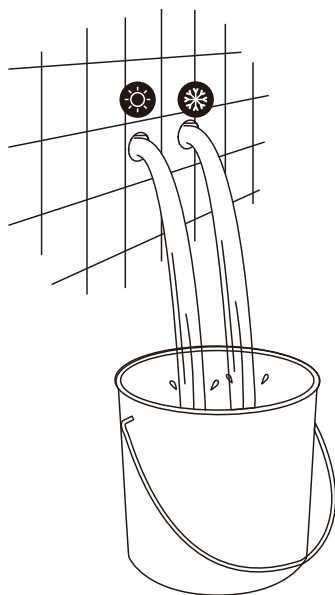
Ключ пластиковый
30,5 мм



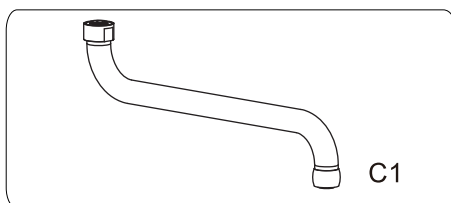
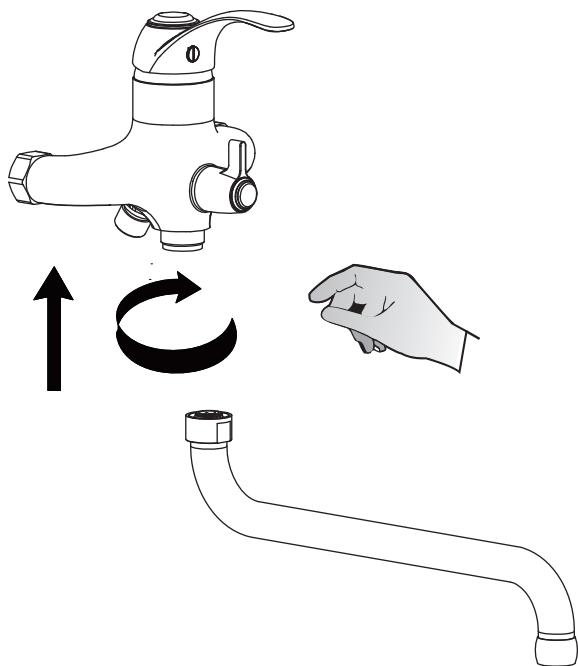
1 Подготовка к монтажу



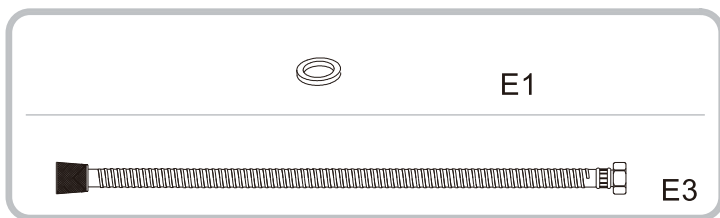
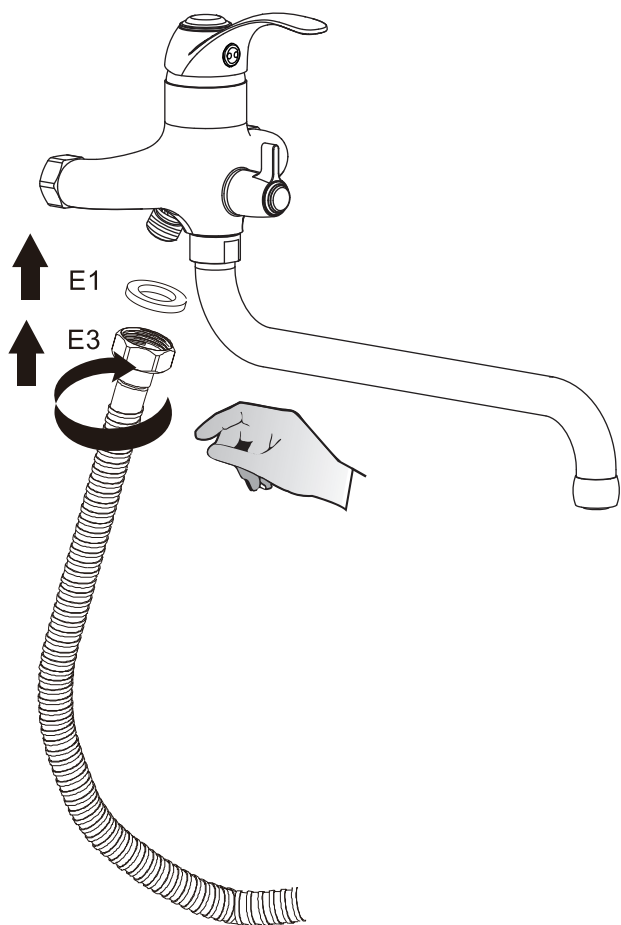
2



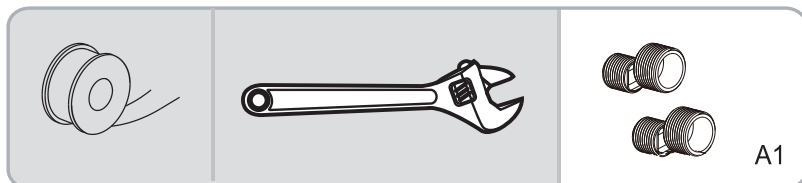
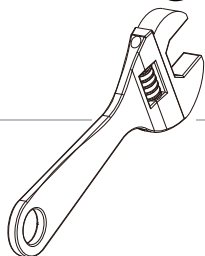
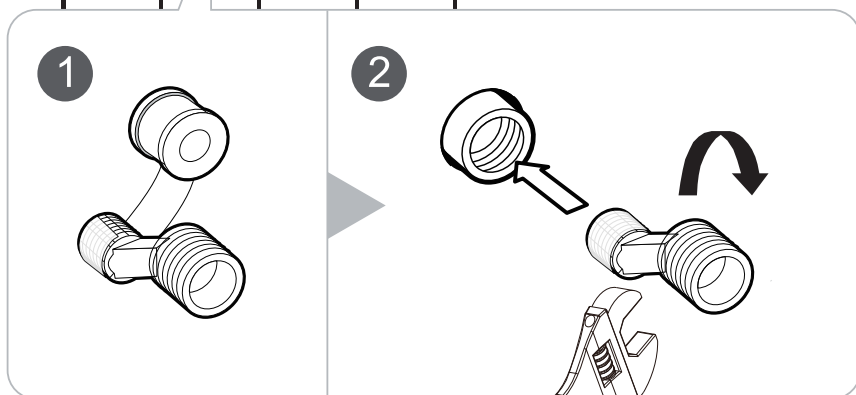
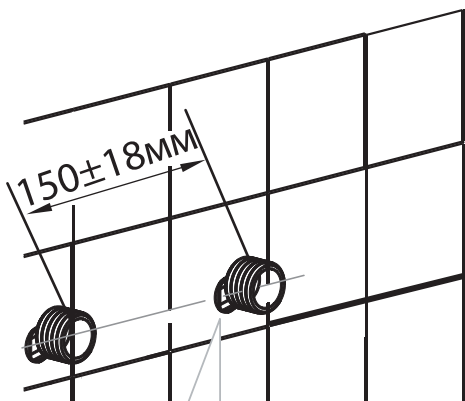
2 Установка излива



3 Установка шланга лейки

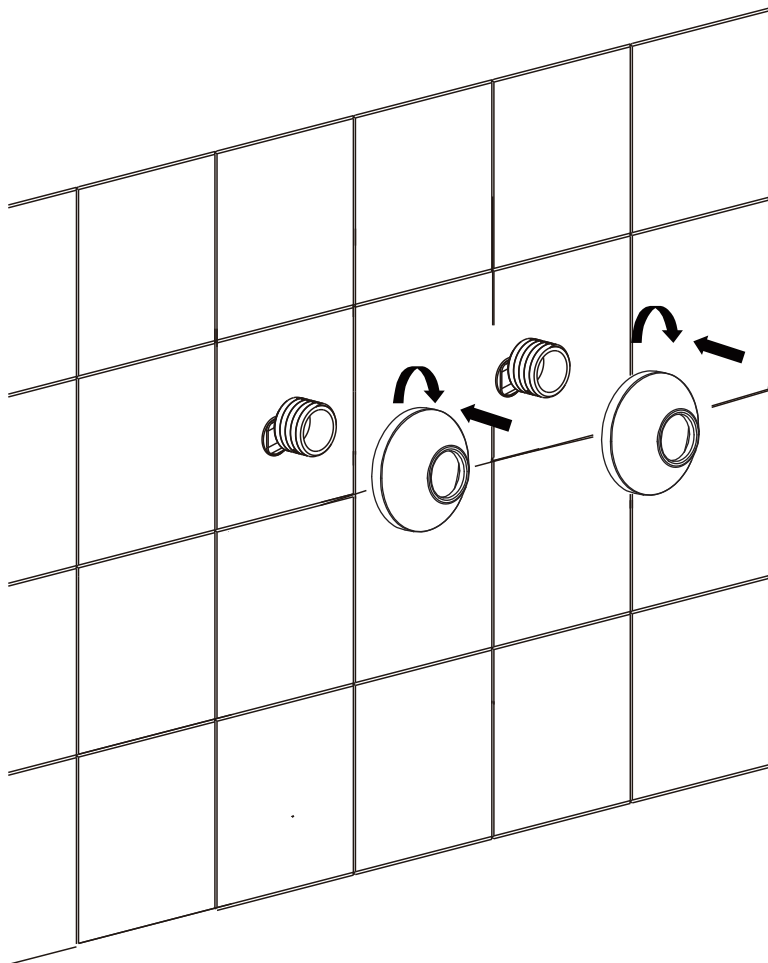


4 Установка эксцентров



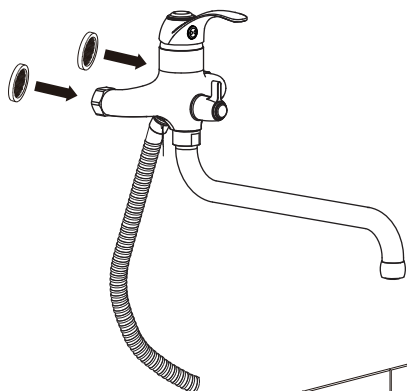
5

Установка отражателей

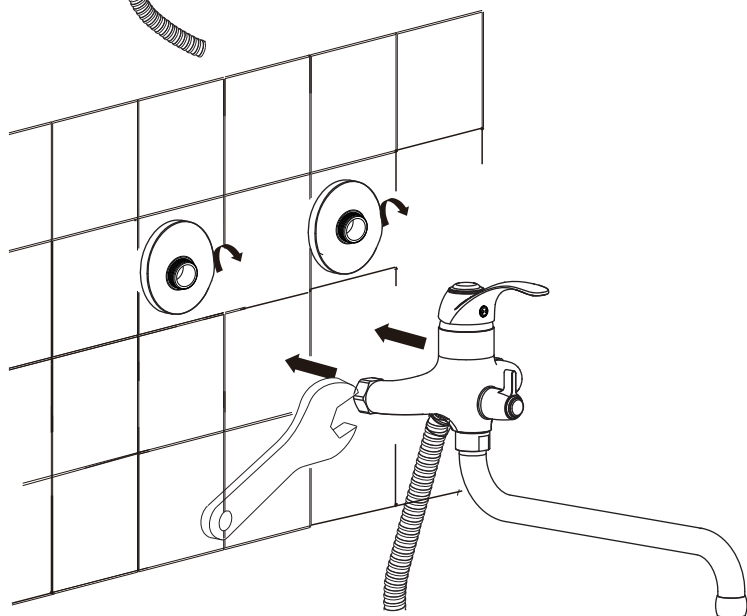


B2

6 Установка смесителя



1



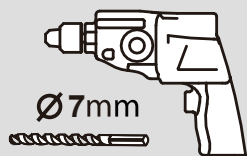
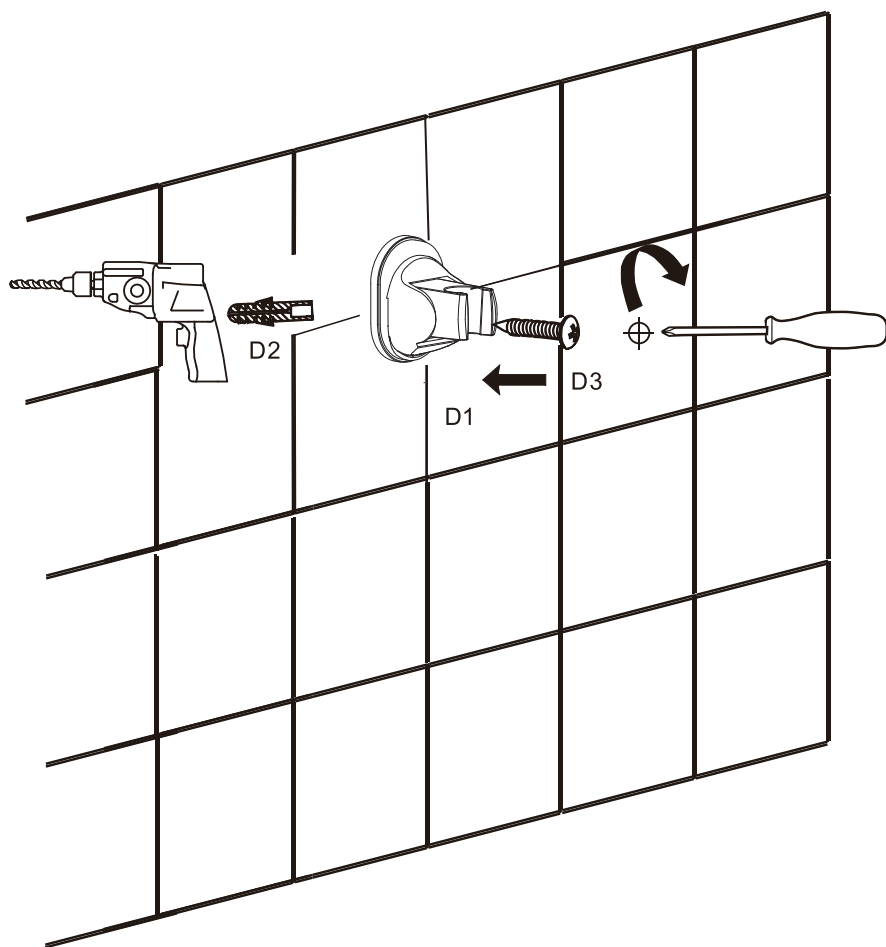
2

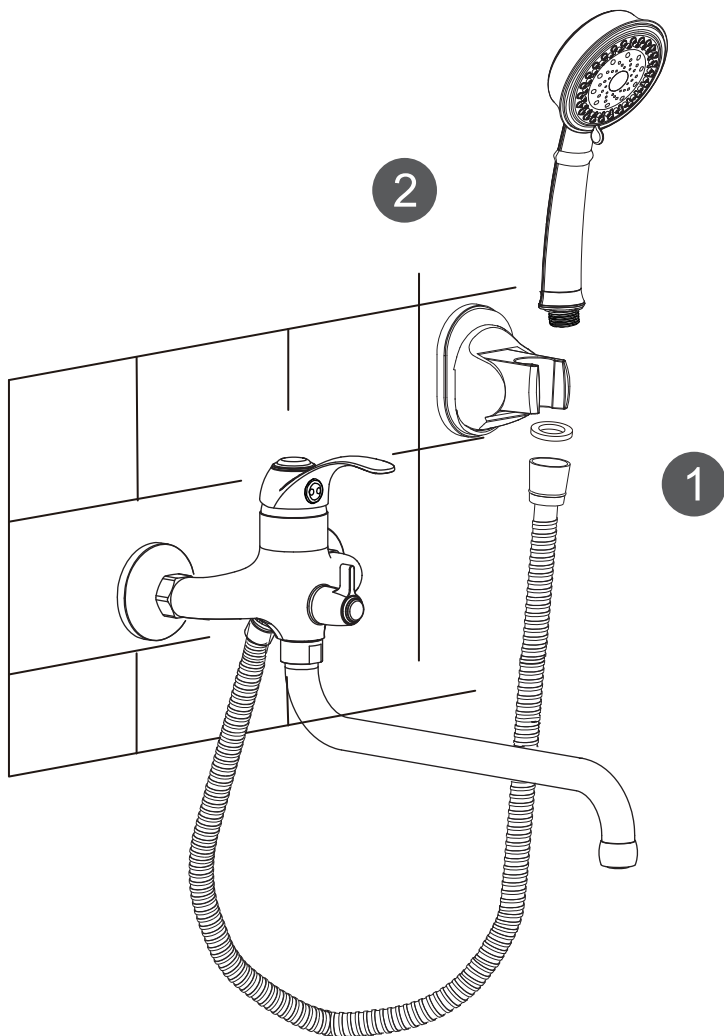


Ключ пластиковый 30,5 мм

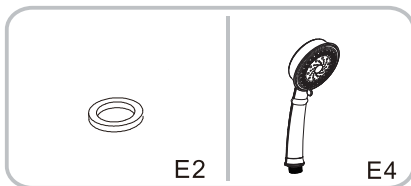
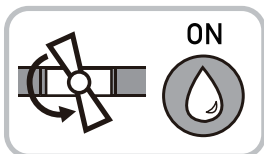


B1





3



RU

**СОВЕТЫ ПО ИСПОЛЬЗОВАНИЮ**

Перед первым использованием водопроводной арматуры или после долгого периода неиспользования включите подачу воды на несколько минут, чтобы промыть канал подачи крана.

UK

**ПОРАДИ ЩОДО ВИКОРИСТАННЯ**

Перед першим використанням водопровідної арматури або після тривалого періоду невикористання ввімкніть подачу води на кілька хвилин, щоб промити канал подачі крана.