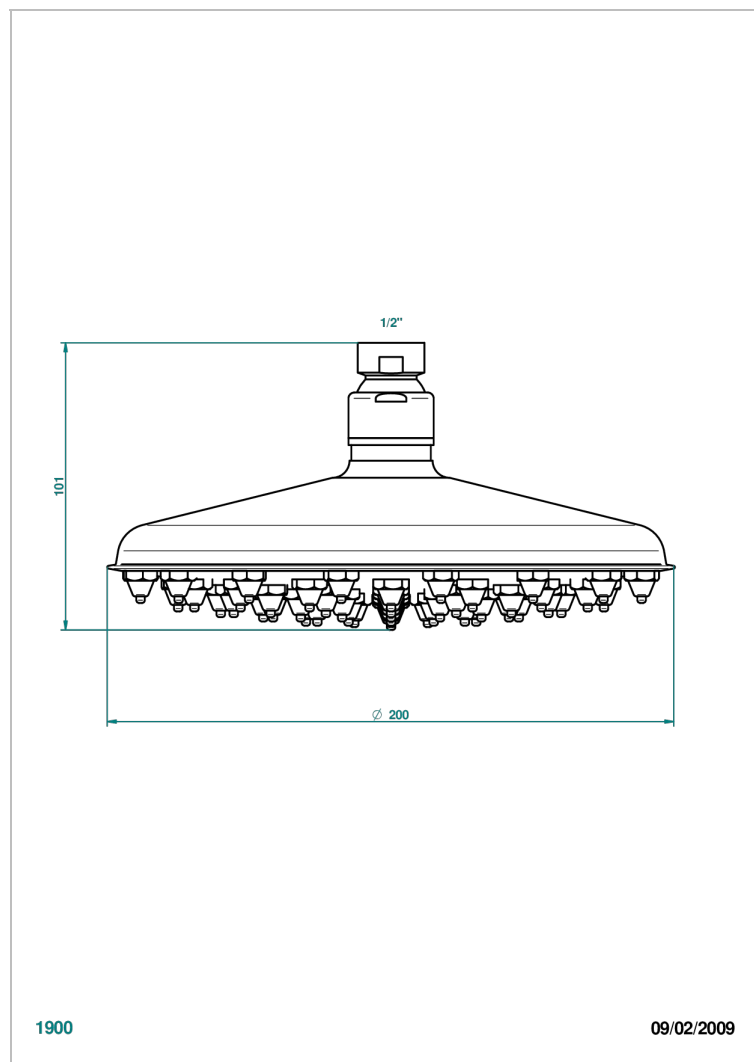
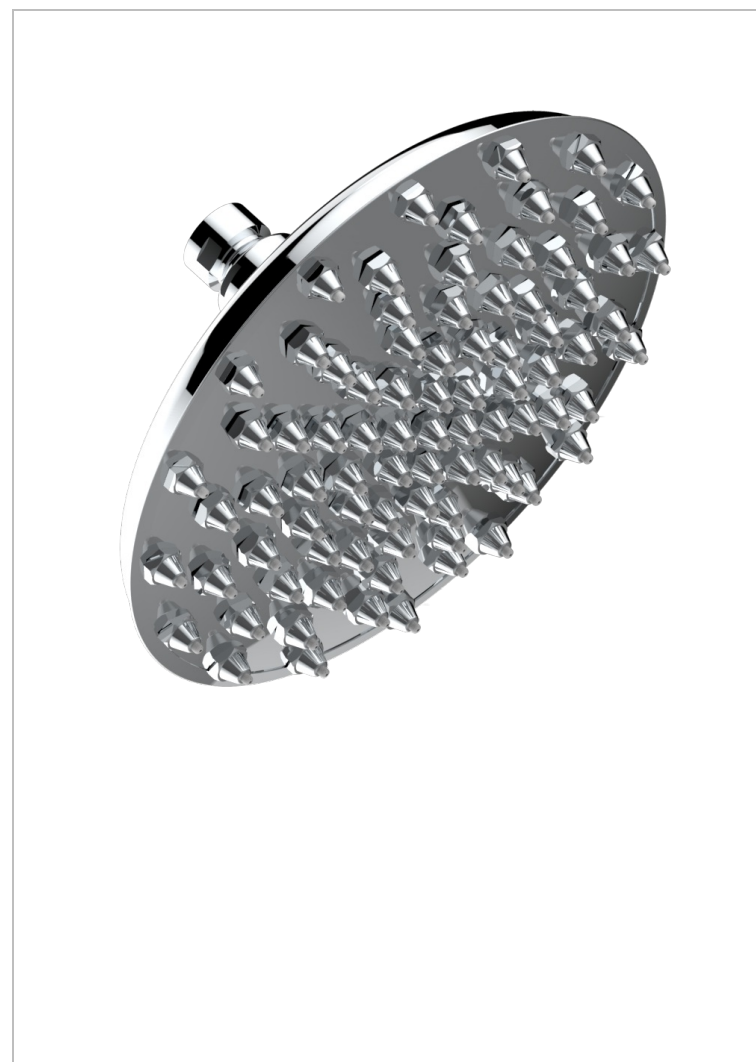


G00-286P

Лейка душевая Ø 200 мм с 83 съёмными форсунками с защитой от жёсткой воды + шаровое шарнирное соединение 1/2"



ХАРАКТЕРИСТИКИ

- прочие артикулы THG
- Лейка душевая Ø 200 мм с 83 съёмными форсунками с защитой от жёсткой воды + шаровое шарнирное соединение 1/2"

ТЕХНИЧЕСКИЕ ХАРАКТЕРИСТИКИ

- Recommandé : 3 bars (max. 5 bars) - Advised : 43,5 psi (max. 72 psi)
- 12 l/min à 3 bars (3.18 gpm at 43.5 psi)

ДОСТУПНЫЕ ВАРИАНТЫ ПОКРЫТИЙ

Аранья (чёрный никель) - D24
 Бронза - D01
 Золото - F01
 Матовое золото - F07
 Матовое светлое золото - F31
 Матовый никель - C01

Матовый хром - C02
 Никель - B01
 Розовое золото - F27
 Сатинированное золото - F03
 Светлое золото - F30
 Состаренный никель - H28

Старинное серебро - H03
 Хром - A02