

## Zimmergarnitur 250PBIV01130

mit flachen Rosetten nach DIN 18255 und DIN EN 1906 und Inlay aus farbigem, mattem Polyamid, bestehend aus:

Türdrücker Modell 251.21PB aus mattem Polyamid, durchgängig eingefärbt, Durchmesser 21,3 mm, mit Ansatzführung und Gewindestift M5 als zusätzliche Fixierung der Türdrücker mit dem Vierkantstift zur optimalen Kraftübertragung in das Türblatt.

Flache Drücker- und Schlüsselrosetten, 306.23PBVI..., rund, Durchmesser 52 mm, 4,0 mm hoch. Verdeckte, lockerungssichere Verbindung: Drücker und Rosetten sind festdrehbar vormontiert, sowie in das Türblatt eintauchende Stützzapfen. Einfache und schnelle Montage durch Einrasten vormontierter Baugruppen. Material der Rosetten Edelstahl (1.4301) matt in PVD-Beschichtung,

Rosetteneinleger aus mattem Polyamid

Ausgelegt und geprüft für den Objektbereich,

Gebrauchskategorie nach DIN EN 1906 - Klasse 3

Dauerhaftigkeit: Klasse 7

Türmasse: keine Klassifizierung festgelegt

Feuerbeständigkeit: Klasse 0

Sicherheit: Klasse 0

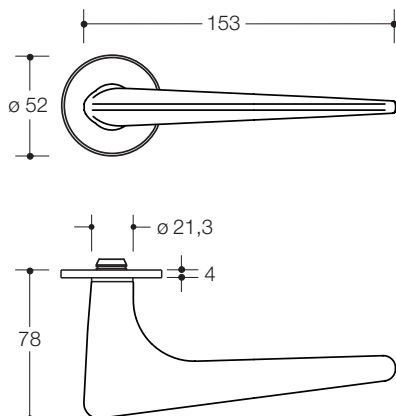
Korrosionsbeständigkeit Klasse: 4

Einbruchschutz: Klasse 0

Ausführungsart: U



## Abmessungen in mm



Polyamid, matt

99 92 90

Türdrücker und Rosetten-Inlays (einzeln wählbar)

Rosetten PVD (Edelstahl matt)



Messing

Kupfer

Schwarzchrom

Technische Änderungen vorbehalten, 18.03.2022

HEWI Heinrich Wilke GmbH  
Postfach 1260  
D-34442 Bad Arolsen

Telefon: +49 5691 82-0  
Telefax: +49 5691 82-319

info@hewi.de  
www.hewi.com