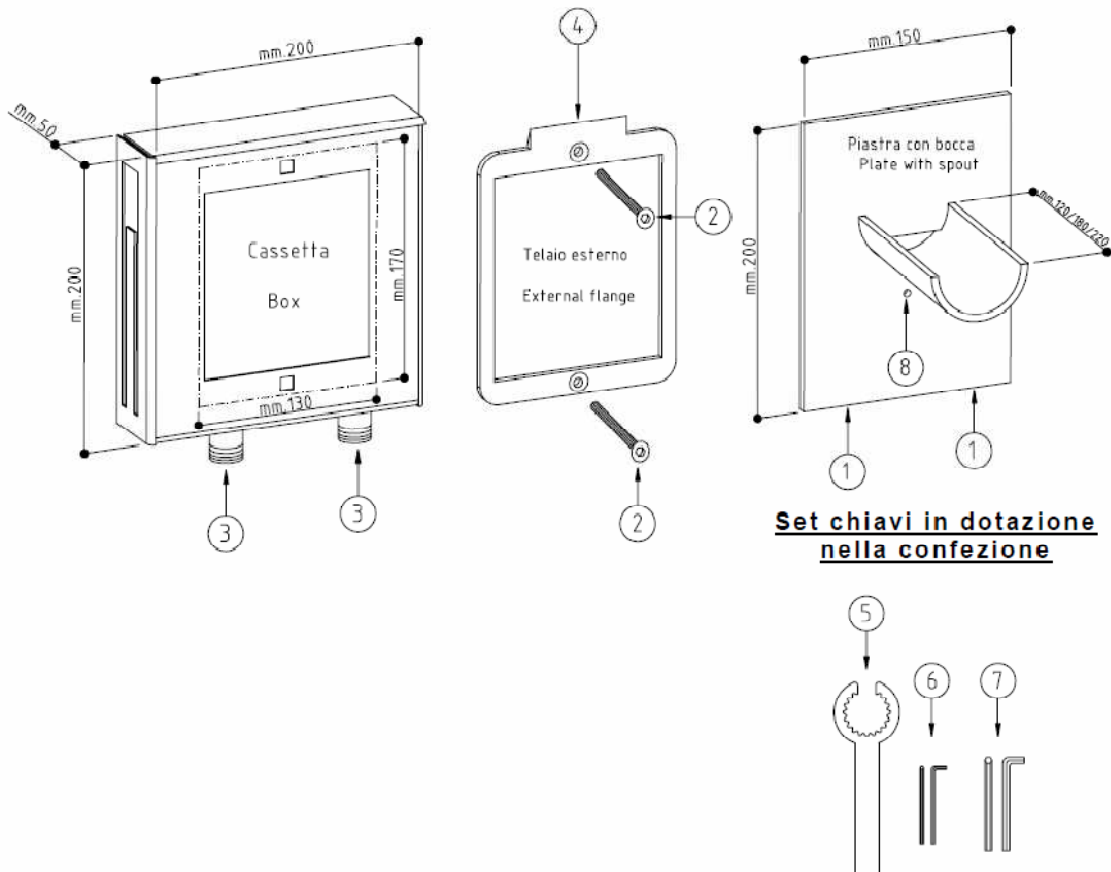


ISTRUZIONI DI MONTAGGIO

BOCCA INCASSO



A) *Questo articolo è stato studiato per permettere l'utilizzo sia con acqua miscelata o acque separate ed il flessibile non montato in dotazione nella confezione sarà utilizzato solo nel caso che l'alimentazione sia con acque separate (CALDA/FREDDA)*

B) *Svitare le viti 1 e togliere la piastra esterna*

C) *Svitare le viti 2 e togliere il telaio*

D) *Incassare la cassetta collegando l'acqua miscelata o le acque separate calda/fredda agli attacchi 3*

IMPORTANTE: PIASTRELLARE SINO ALLA PARTE VERNICIATA SUL FRONTE DELLA CASSETTA

E) *Fissare il telaio alle piastrelle con le viti 2 facendo attenzione che la parte superiore sia come da disegno 4*

F) *Collegare flessibile/i acqua/e agli attacchi 3*

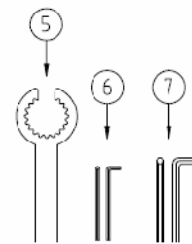
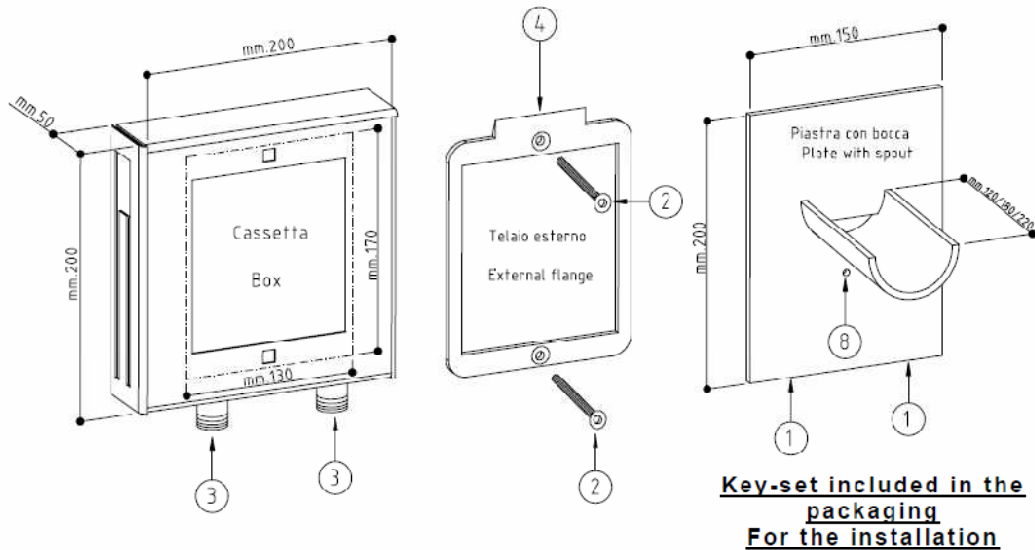
G) *Agganciare la piastra all'incastro 4 del telaio, controllando che i flessibili di collegamento siano ben posizionati all'interno*

H) *Serrare le brugole 1*

I) *Alimentare l'impianto e aprire il miscelatore alla sua massima portata*

J) *Inserire la chiave a brugola nel foro del regolatore 8 ed ottimizzare il getto dell'acqua*

INSTALLATION INSTRUCTIONS FOR BUILT-IN SPOUT



- A) *This item could be utilized with mixed or separate waters and the unassembled flexible tail you find in the packaging is to be utilized only in the case of separate waters*
- B) *Unscrew the screws 1 and remove the complete external plate with spout and mechanisms*
- C) *Unscrew the screws 2 and remove the external flange*
- D) *Fit the box connecting the mixed water or the separate waters to the connections 3*

VERY IMPORTANT: THE TILES HAVE TO REACH EXACTLY THE COLOURED LINE MARKED ON THE FRONT OF THE BOX

- E) *Fix the external flange to the tiles with the screws 2 , putting the part 4 at the upper side*
- F) *Connect the flexible tail of the mixed or separate waters to the connection 3*
- G) *Hook the external plate to the point 1 of the external flange, checking that the flexible tails are well located in the internal box*
- H) *Lock the screws 1*
- I) *Open the water and turn the mixer to the maximum flow*
- J) *Insert the special key in the hole 8 and, turning the key, optimize the flow of the water*