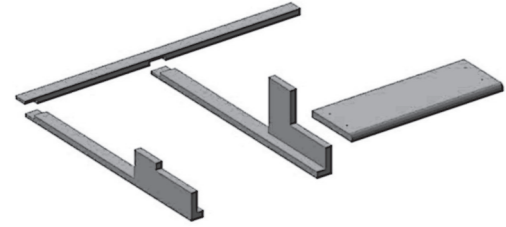


6. ҮЙГЕ АРНАЛҒАН «ЛЕС-01» БАСПАЛДАҚТАР ҚҰРАСТЫРУ БОЙЫНША НҮСҚАУ.
Келтірілген суреттерде нақтылау сатылары. Көрсетілген ұстаным 1 кесте нөмірлеріне сәйкес келеді.

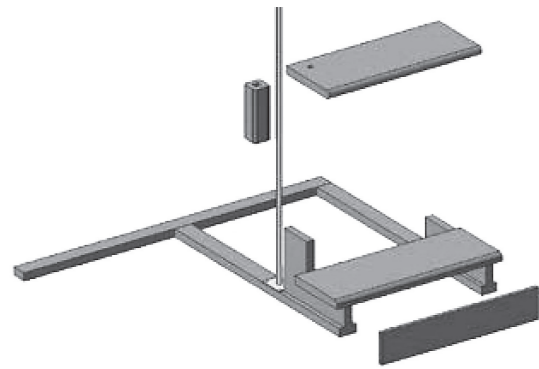
ҚҰРАСТЫРУ ТӘРТІБІ:

1. Төменгі үш байлауды(станым 1, 2 және 3) негізін байланыстыру арқылы баспалдақтарды жинаңыз. Байламылар тік бұрыштарда орналастыру. Оларды өзара 3,5x70 мм, бұрандаларымен бірге бекітіледі.



2. Бірінші саты (ұстаным 10) өлшемі 320x875 мм., төменгі негізіне бекітіледі және көтергіштің төменгі негізді 827x157 мм, (ұстаным 11).

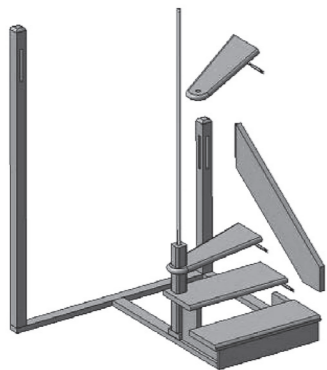
3. Табанына металл бағана диаметрі 25 мм. (ұстаным 4) бекітіледі, бекіткіштер биік муфта (ұстаным 13, 301 мм.) жабылады. Содан кейін тік бұрышты екінші саты (ұстаным 12) өлшемі 330x810 мм және дөңгелек тесік астында бағана орнатылады. Бір саты төменгі байлауына бекітіледі, басқа төменгі жолға металл бұрышы арқылы бұрандалы шегелермен 3,5x35 мм, бекітіледі.



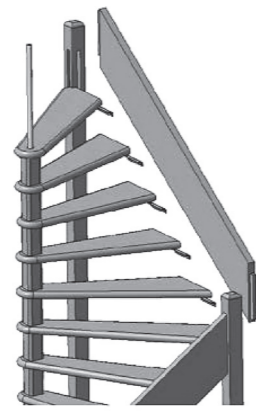
4. Екі ағаш жақтау ұзын байлаулар екі бұрышына бағана (станым 5 және 6) 80x80, 1150 мм, және 2250 мм, тігінен бекітіледі. Екі бағанда ағаш жол орнатуға арналған ойықтар (жіңішке алшақты) таңдалған. ылыс төменгі жолдан (7- ұстаным) 1350x270 мм, бастап қатарынан құрастырылған. Бір-бірімен элементтері 3,5x70 мм, өздігінен бұрап тұратын бұрандалы шегелермен қосымша бекітіледі.

5. Орталық бағанаға ағаш муфта (ұстаным 14) 157 мм., белгілейді. Бұдан өрі келесі саты № 3 (ұстаным 16), дәйекті түрде қояды №4 (ұстаным 17) және №5 (ұстаным 18).

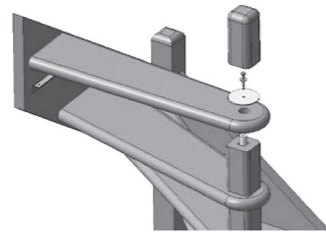
Сатылары арасындағы растыру кезінде бір муфта (ұстаным 14, барлығы 11 дана) салынған.



6. Екі тік тіректердің арасында 2000x270 мм, орташа жолды (8 ұстаным) ойықтарға (жіңішке алшақтық) салып, 3,5x70 мм өздігінен тесуге арналған бұрандалармен бекітіледі. Келесі № 6-10 сатыларын (19-23 ұстаным) орнату.



7. Соңғы жоғарғы жол (станым 9) 1170x270 мм, және саты (ұстаным 24, 25, 26) №11-13 белгіленеді.



8. Сатылардың бос ұштары жолдардың жазықтығына іргелес болуы керек. Бұл жерде олар металл бұрыштар 3,5x35 мм, өздігінен жүретін бұрандалармен бекітіледі.

9. Орталық бағана жоғарғы бөлігін бұрын басылған тақтайшаны (27 - ұстаным) 50x50 мм, қақпақшамен (15-ші ұстаным) 157 мм, (30 - ұстаным) 3,5x35 мм, тығыздалған.

10. Орнатқаннан және тығыздалғаннан кейін баспалдақтар барлық бекіткіштер бекітіледі.

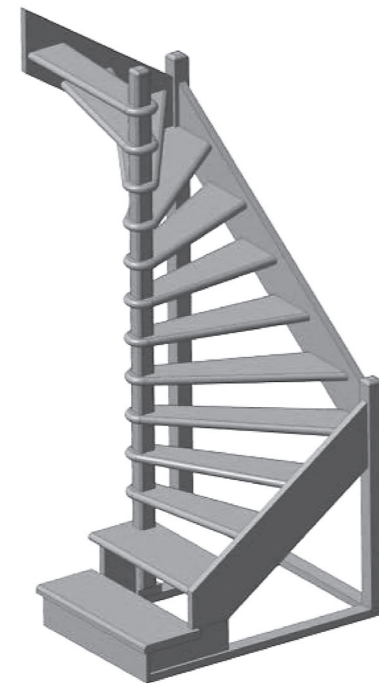
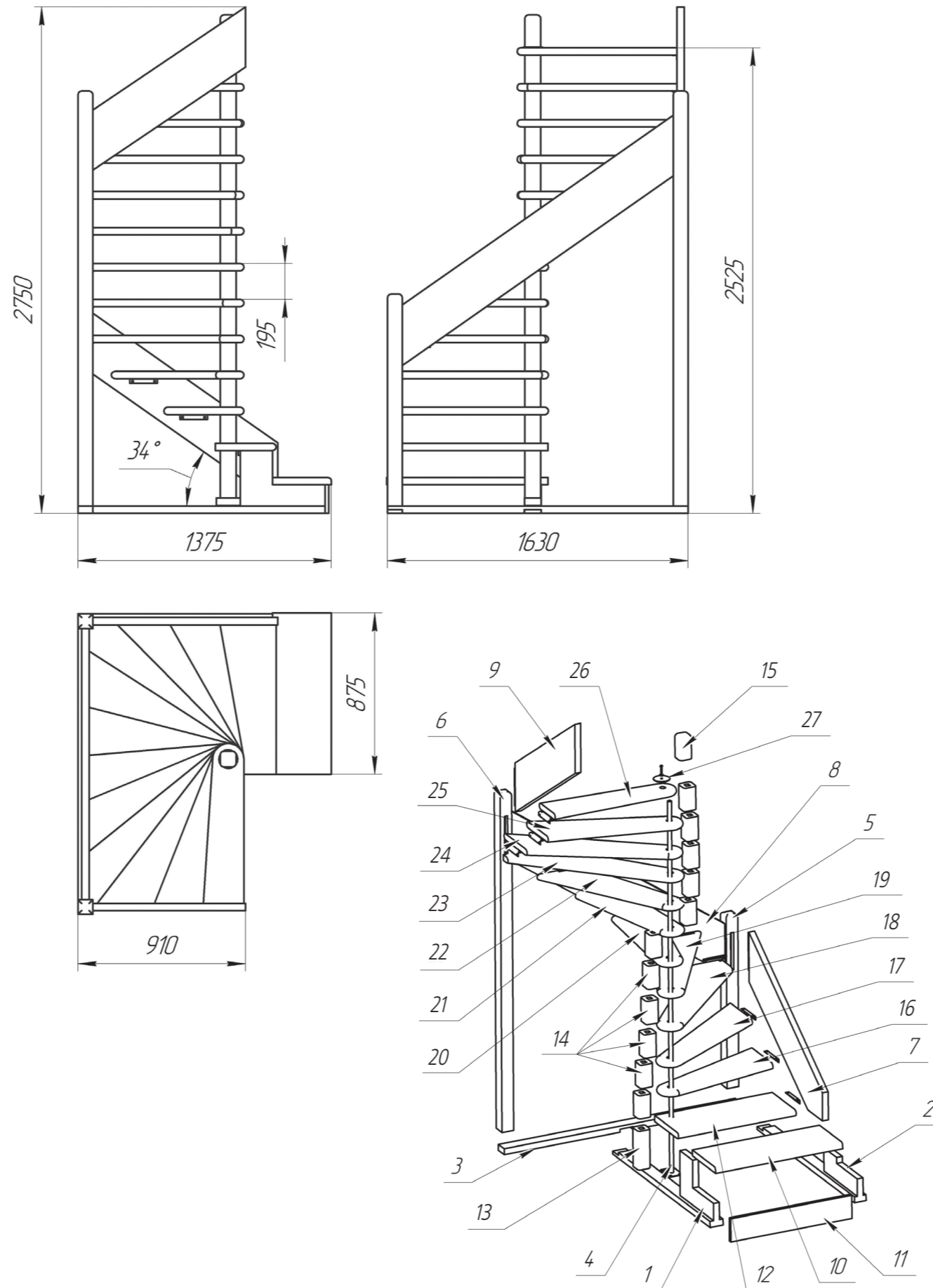


Рисунок 1. Лестница внутриквартирная ЛЕС-01.
1. Сурет. Пәтер баспалдағы ЛЕС-01.



Универсальная
лестница для дома
ЛЕС – 01
Паспорт изделия

Үйге арналған
әмбебап баспалдағы
ЛЕС-01
Өнімнің төлқұжат



RU

1. ОБЩИЕ УКАЗАНИЯ.

1.1. Лестница Лес-01(далее по тексту – «лестница») предназначена для эксплуатации в двухуровневых квартирах и коттеджах. Допускается хранение разобранной лестницы в таре, в сухом отапливаемом помещении.

2. ТЕХНИЧЕСКИЕ ХАРАКТЕРИСТИКИ.

- 2.1. Модификации лестницы – универсальная лево/правозаходная.
- 2.2. Высота подъема (от уровня пола нижнего этажа до уровня пола верхнего этажа) – 2725 мм.
- 2.3. Угол подъема по краю ступени (относительно пола) – 35°.
- 2.4. Число шагов подъема – 14.
- 2.5. Ширина марша – 875 мм.
- 2.6. Высота шага ступеней – 195 мм.
- 2.7. Толщина ступеней – 38 мм.
- 2.8. Максимально допустимая статическая нагрузка на одну ступень – 200 кг.
- 2.9. Габариты лестницы в плане – 1640 x 1375 x 2725 мм.
- 2.10. Минимальные размеры требуемого прямоугольного отверстия в перекрытии верхнего этажа – 1640 x 900 мм.

- 2.11. Вес с упаковкой – 155 кг.
- 2.12. Материал – древесина хвойных пород 8 % влажности.

Материал элементов крепления - сталь.

Лестница поставляется в разобранном виде, упакованной в ящик. Собирается лестница по указаниям настоящего паспорта на объекте монтажа.

3. КОМПЛЕКТНОСТЬ ПОСТАВКИ. Таблица 1.

1. Связка низ 80x1335	1 шт.	18. Ступень №5	1 шт.
2. Связка низ 80x1335	1 шт.	19. Ступень №6	1 шт.
3. Связка низ 80x1628	1 шт.	20. Ступень №7	1 шт.
4. Столб мет. 2473	1 шт.	21. Ступень №8	1 шт.
5. Столб 1150	1 шт.	22. Ступень №9	1 шт.
6. Столб 2250	1 шт.	23. Ступень №10	1 шт.
7. Струна нижняя 1350x270	1 шт.	24. Ступень №11	1 шт.
8. Струна средняя 2000x270	1 шт.	25. Ступень №12	1 шт.
9. Струна верхняя 1200x270	1 шт.	26. Ступень №13	1 шт.
10. Ступень №1 875x320	1 шт.	27. Пластина мет.80x80	1 шт.
11. Подступень 827x157	1 шт.	28. Уголок мет. 25x25x150	12 шт.
12. Ступень №2 810x330	1 шт.	29. Болт М8x50	1 шт.
13. Муфта высокая 301	1 шт.	30. Шайба Ø8 увелич.	1 шт.
14. Муфта 157	11 шт.	31. Шуруп (саморез) 3,5x35	64 шт.
15. Колпак 157	1 шт.	32. Шуруп (саморез)3,5x70	20 шт.
16. Ступень №3	1 шт.		
17. Ступень №4	1 шт.		

4. ГАРАНТИЙНЫЕ ОБЯЗАТЕЛЬСТВА.

4.1. Гарантийный срок эксплуатации – 1 год при условии соблюдения правил монтажа и эксплуатации, а также условий хранения и транспортировки

4.2. Гарантийный срок хранения – 1 год с момента приемки ОТК при условии хранения в упаковке предприятия-изготовителя в сухом отапливаемом помещении. Гарантийный срок хранения предшествует гарантийному сроку эксплуатации

4.3. Завод-изготовитель постоянно работает над совершенствованием своей продукции, направленным на улучшение дизайна и эксплуатационных характеристик выпускаемых изделий. Поэтому в конструкцию изделия могут быть внесены незначительные изменения, не отраженные в данном документе и не влияющие на эксплуатационные характеристики изделия.

5. СВИДЕТЕЛЬСТВО О ПРИЁМКЕ.

Лестница внутриквартирная ЛЕС - 01 проверена и признана годной к эксплуатации.

«___»_____20__г. М.П. Контролёр ОТК_____

Претензии по комплектности поставки рассматриваются в течение 14 дней со дня продажи лестницы при предъявлении соответствующих описей вложения с отметками технического контроля.

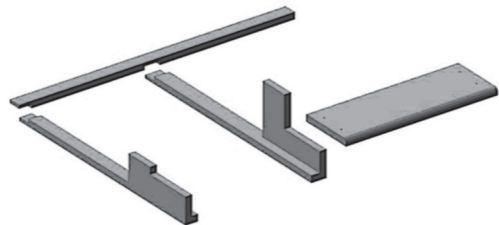


6. УКАЗАНИЯ ПО СБОРКЕ ВНУТРИКВАРТИРНОЙ ЛЕСТНИЦЫ ЛЕС-01.

Детализация лестниц приведена на рисунках. Указанные номера позиций соответствуют таблице 1.

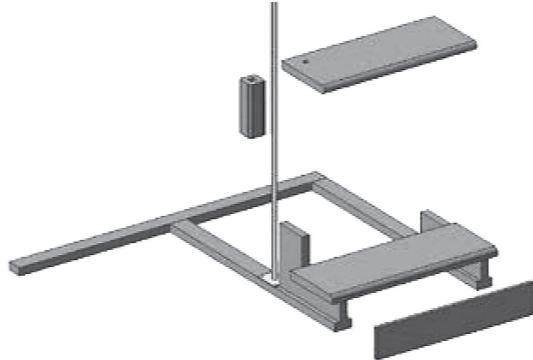
ПОРЯДОК СБОРКИ:

1. Сборку лестницы начинают соединив основание из трех нижних связок (поз. 21, 22 и 23). Связки располагают под прямым углом. Между собой их скрепляют саморезами 3,5x35 мм.



2. На нижнее основание крепится первая ступень размером 875x320 мм (поз. 10) и подступень 827x157 мм (поз. 11).

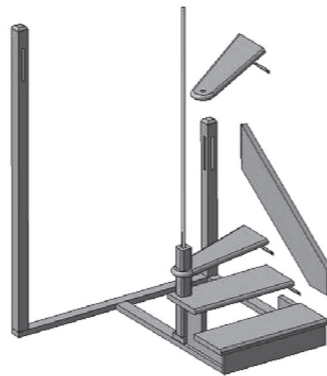
3. К основанию прикрепляются металлический столб диаметром 25 мм (поз. 4), крепеж закрывают высокой муфтой (301 мм, поз. 13) Затем устанавливается вторая прямоугольная ступень размером 330x810 мм и круглым отверстием под столб (поз. 12). Один конец ступени крепится к нижней связке, другой к нижней ступени через металлический уголок саморезами 3,5x35 мм.



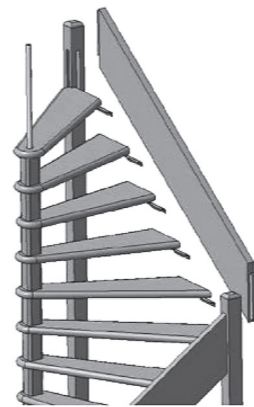
4. К двум углам длинной связки вертикально крепятся два деревянных столба 80x80 мм, 1150 мм и 2250 мм (поз.5 и 6). В обоих столбах выбраны пазы для установки деревянных струн. Конструкция собирается последовательно, начиная от нижней струны 1350x270 мм(поз 7). Между собой элементы дополнительно скрепляются саморезами 3.5x70 мм.

5. На центральный столб устанавливают деревянную муфту 155 мм(поз. 14). Далее последовательно ставят следующие ступени № 3(поз. 16), №4(поз. 17) и №5(поз. 18).

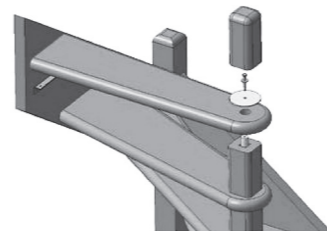
Между ступенями при сборке помещают по одной муфте(поз. 14, всего 11 шт).



6. Между двумя вертикальными столбами в пазы вставляется средняя струна 2000x270 мм (поз. 8) и фиксируется саморезами 3,5x70 мм. Далее следует установка ступеней №№6-10 (поз. 19-23).



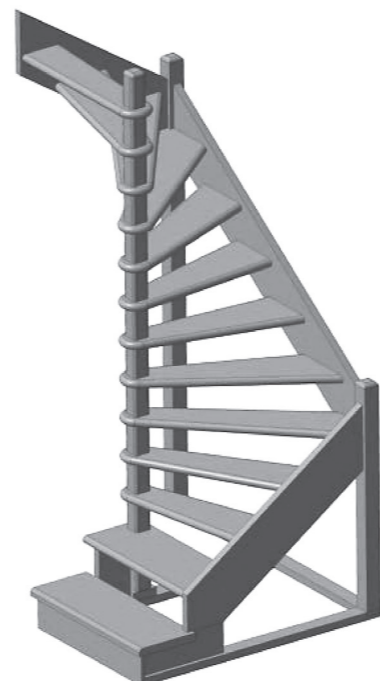
7. Устанавливается последняя верхняя струна 1200x270 мм(поз. 9) и ступени №№11-13 (поз. 24, 25, 26).



8. Свободные концы ступеней должны прилегать к плоскости струн. В этом месте их скрепляют металлическими уголками и саморезами 3,5x35 мм.

9. Верхнюю часть центральной колонны стягивают болтом М8x50 через металлическую шайбу и пластину (поз. 27) и закрывают деревянным колпаком(поз. 15).

10. После установки и осадки лестницы весь крепеж затягивают окончательно.



KZ

1. ЖАЛПЫ НҰСҚАУЛАР.

1.1. Баспалдақ «ЛЕС-01» (бұдан әрі мәтін бойынша – «баспалдақ») арналған пайдалану үшін екі деңгейлі пәтерлерде және коттеждерде. Бөлшектелген баспалдақты контейнерге сақтау рұқсат етілген, құрғақ жылытылатын үй-жайда.

2. ТЕХНИКАЛЫҚ СИПАТТАМАЛАРЫ.

- 2.1. Түрлендіру баспалдақтар – әмбебап сол/оң жаққа кіретін.
- 2.2. Көтеру биіктігі (еденнен төменгі қабаттың еден деңгейіне дейін жоғарғы қабаттың) – 2725 мм.
- 2.3. Көтерілу бұрышы саты шетінде (еденге қатысты) – 35°.
- 2.4. Көтерулі қадам саны – 14.
- 2.5. Марш (төменгі қабаттың еденінен жоғарғы қабаттың еденіне дейінгі қашықтық) ені – 875 мм.
- 2.6. Биіктігі қадам сатылар – 195 мм.
- 2.7. Саты қалыңдығы– 38 мм.
- 2.8. Барынша рұқсат етілетін статикалық жүктеме бір саты – 200 кг.
- 2.9. Габариттері баспалдақтар жоспар – 1640 x 1375 x 2725 мм.
- 2.10. Талап етілетін ең аз мөлшері тік бұрышты жоғарғы қабатта тесік жабу – 1640 x 910 мм.
- 2.11. Қаптамамен салмағы – 155 кг.

2.12. Материал – ағаш қылқан жапырақты ылғалдылығы 8%. Бекіту элементтерінің материалы - болат. Баспалдақ бөлшектелген түрде, қапталған жәшікте жеткізіледі. Жиналады саты осы телқұжаттың нұсқауы бойынша, объектіде орнату.

3. ТОЛЫҚ ЖИЫНТЫҒЫ. (1-31 ұстаным).1-кесте.

1. Төменгі байлау 80x1335	1 дана.	18. № 5 саты	1 дана.
2. Төменгі байлау 80x1335	1 дана.	19. № 6 саты	1 дана.
3. Төменгі байлау 80x1628	1 дана.	20. № 7 саты	1 дана.
4. Мет., бағана. 2473	1 дана.	21. № 8 саты	1 дана.
5. Бағана 1150	1 дана.	22. № 9 саты	1 дана.
6. Бағана 2250	1 дана.	23. № 10 саты	1 дана.
7. Төменгі жол 1350x270	1 дана.	24. № 11 саты	1 дана.
8. Орташа жол 2000x270	1 дана.	25. № 12 саты	1 дана.
9. Жоғарғы жол 1200x270	1 дана.	26. № 13 саты	1 дана.
10. Саты №1 875x320	1 дана.	27. Жалпақ металл 50x50	1 дана.
11. Көтергіштің төменгі негізді 827x157	1 дана.	28. Металл бұрышы 25x25x150	12 дана.
12. Саты № 2 810x330	1 дана.	29. Шпилька М8x100	1 дана.
13. Жоғары муфта 301	1 дана.	30. Бұрандалы шегелер 3,5x35	64 дана.
14. Муфта 157	11 дана.	31. Бұрандалы шегелер 3,5x70	20 дана.
15. Қалпақша 157	1 дана.		
16. № 3 саты	1 дана.		
17. № 4 саты	1 дана.		

4. КЕПІЛДІК МІНДЕТТЕМЕЛЕР.

4.1. Пайдаланудың кепілдік мерзімі – 1 жыл сақтаған жағдайда орнату және пайдалану қағидасын, сондай-ақ сақтау және тасымалдау шарттарының.

4.2. Кепілдік сақтау мерзімі – 1 жыл сәттен бастап «ТББ» қабылдау кезінде кәсіпорынның өндірушінің қаптамасында сақтау құрғақ жылытылатын үй-жайда. Кепілдік сақтау мерзімі алдында кепілді пайдалану мерзімі.

4.3. Зауыт-дайындаушы жетілдіру бойынша тұрақты жұмыс жасайды өз өнімдерін жақсартуға бағытталған дизайн және пайдалану сипаттамаларын шығарылатын бұйымдар. Сондықтан құрылымына бұйымдар енгізілуі мүмкін аздаған өзгерістер, бұл құжатта көрініс тапқан және әсер етпейтін және пайдалану сипаттамалары бұйымдар.

5. ҚАБЫЛДАУ ТУРАЛЫ КҮӘЛІК.

Баспалдақ үйге арналған «ЛЕС-01» тексерілген және жарамды пайдалану деп танылды.

20__ж. «___»_____ Мөр. Орны. «ТББ» Бақылаушысы_____

Жеткізілімнің толықтығы туралы шағымдар сатылымды сатқан күннен бастап 14 күн ішінде техникалық бақылау белгісімен осы өнімнің телқұжаты ұсынған кезде қаралады.