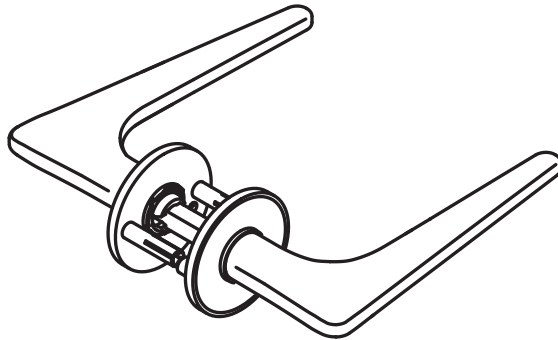


## Produktdatenblatt

### Zimmernatur ohne Schlüsselrosetten 250PBIX06130

# HEWI



### Zimmernatur ohne Schlüsselrosetten 250PBIX06130

mit flachen Rosetten nach DIN 18255 und DIN EN 1906 und Inlay aus farbigem, mattem Polyamid, bestehend aus:

Türdrücker Modell 251.21PB aus mattem Polyamid, durchgängig eingefärbt, Durchmesser 21,3 mm, mit Ansatzführung und Gewindestift M5 als zusätzliche Fixierung der Türdrücker mit dem Vierkantstift zur optimalen Kraftübertragung in das Türblatt.

Flache Drückerrosetten, rund, Durchmesser 52 mm, 4,0 mm hoch. Verdeckte, lockerungssichere Verbindung: Drücker und Rosetten sind festdrehbar vormontiert, sowie in das Türblatt eintauchende Stützapfen.

Einfache und schnelle Montage durch Einrasten vormontierter Baugruppen.

Material der Rosetten Edelstahl (1.4301) matt, Rosetteneinleger aus mattem Polyamid  
Ausgelegt und geprüft für den Objektbereich, Gebrauchskategorie nach DIN EN 1906 - Klasse 3  
Dauerhaftigkeit: Klasse 7

Türmasse: keine Klassifizierung festgelegt

Feuerbeständigkeit: Klasse 0

Sicherheit: Klasse 0

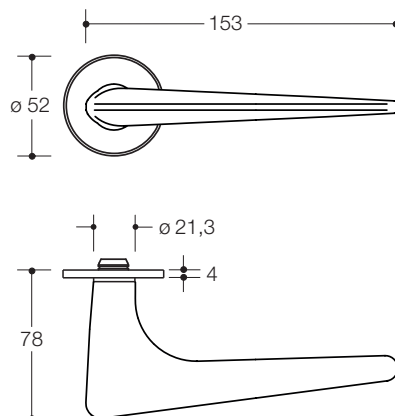
Korrosionsbeständigkeit Klasse: 4

Einbruchschutz: Klasse 0

Ausführungsart: U



### Abmessungen in mm



Polyamid, matt



Türdrücker und Rosetten-Inlays (einzeln wählbar)

Rosetten Edelstahl (matt)



Technische Änderungen vorbehalten, 18.03.2022

HEWI Heinrich Wilke GmbH  
Postfach 1260  
D-34442 Bad Arolsen

Telefon: +49 5691 82-0  
Telefax: +49 5691 82-319

info@hewi.de  
www.hewi.com