

Умывальник - Различные серии
Шланг для обливания - платина матовая
Артикульный номер: 27 728 971-06

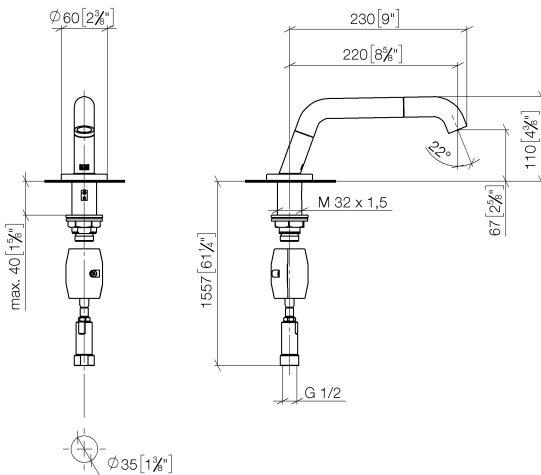
- вылет 220 мм
- поворотный излив 160°
- ламинарная струя
- высота смесителя 110 мм
- высота до выпускного отверстия для воды 67 мм
- диаметр сверлёного отверстия 35 мм
- розетка Ø 60 мм
- расход макс. 9,5 л/мин при гидравлическом давлении 3 бара
- не содержит свинца
- Группа смесителей согл. DIN 4109: 1



платина матовая

размерный чертеж

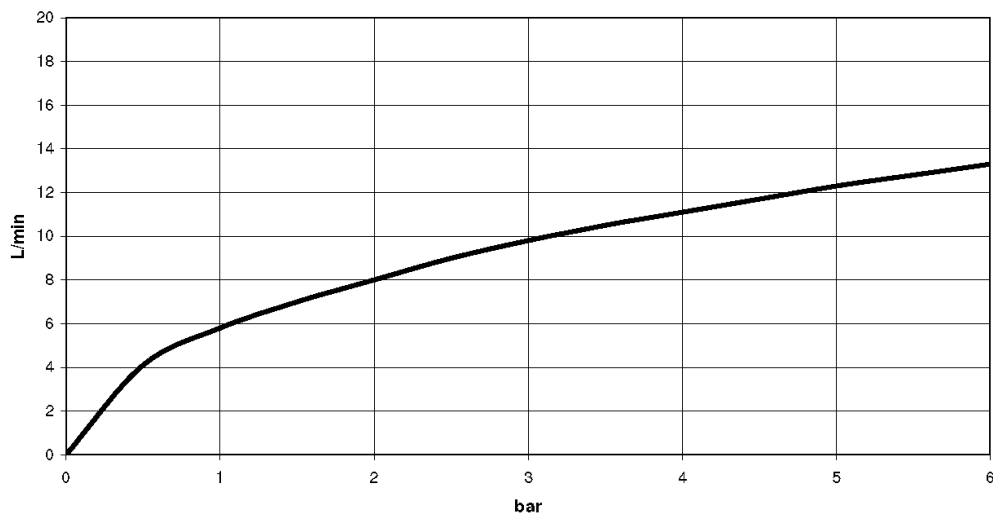
mm [inches]



Все величины в мм / дюймах = мм x 0,0394

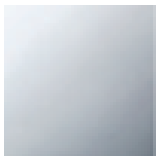
Умывальник - Различные серии
Шланг для обливания - платина матовая
Артикулльный номер: 27 728 971-06

график расхода



Умывальник - Различные серии
Шланг для обливания - платина матовая
Артикулльный номер: 27 728 971-06

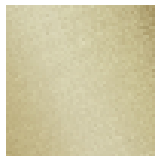
Другие варианты поверхностей



хром
27 728 971-00



платина
27 728 971-08



латунь сатирированная
27 728 971-28



хром матовый
27 728 971-93

Другие поверхности по запросу (x-tra Service)