

Умывальник - Различные серии
Шланг для обливания - платина матовая
Артикульный номер: 27 728 971-06

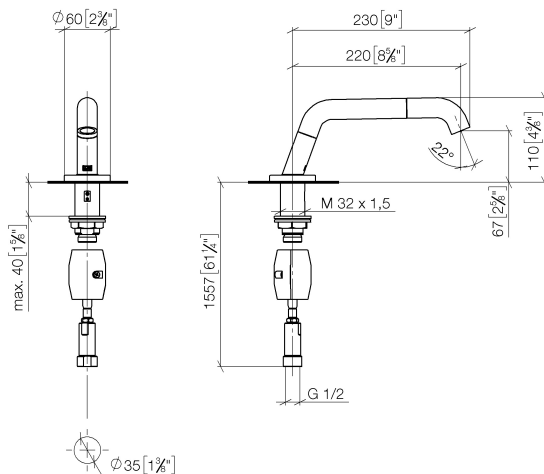
- вылет 220 мм
- поворотный излив 160°
- ламинарная струя
- высота смесителя 110 мм
- высота до выпускного отверстия для воды 67 мм
- диаметр сверлёного отверстия 35 мм
- розетка Ø 60 мм
- расход макс. 9,5 л/мин при гидравлическом давлении 3 бара
- не содержит свинца
- Группа смесителей согл. DIN 4109: 1



платина матовая

размерный чертеж

mm [inches]

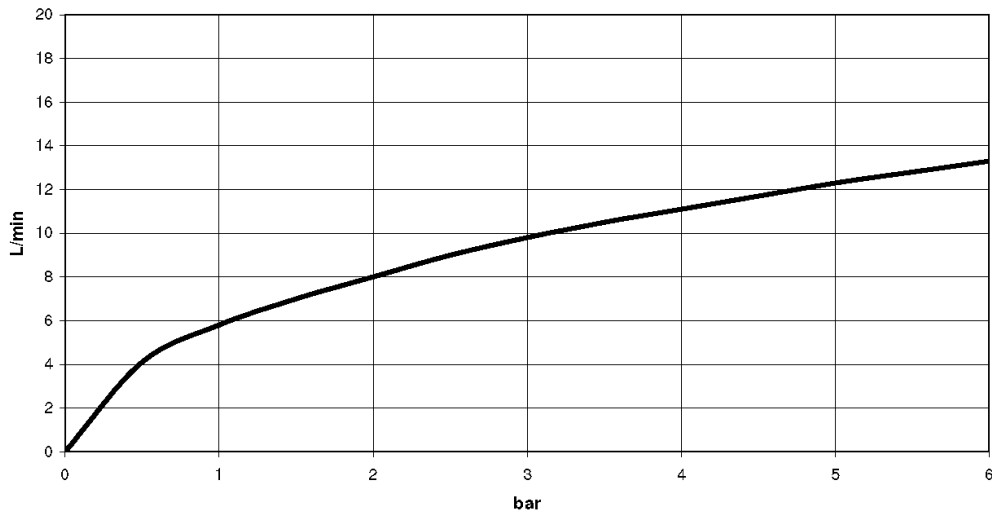


Все величины в мм / дюймах = мм x 0,0394



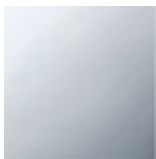
Умывальник - Различные серии
Шланг для обливания - платина матовая
Артикульный номер: 27 728 971-06

график расхода



Умывальник - Различные серии
 Шланг для обливания - платина матовая
 Артикульный номер: 27 728 971-06

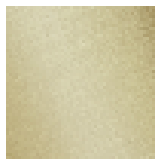
Другие варианты поверхностей



хром
 27 728 971-00



платина
 27 728 971-08



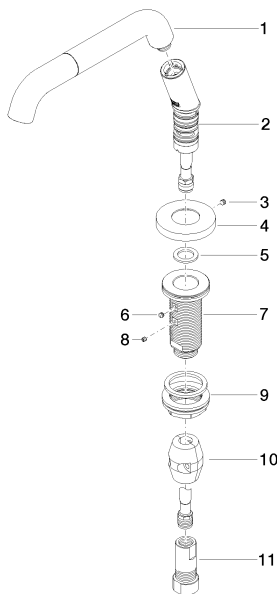
латунь сатиновая
 27 728 971-28



хром матовый
 27 728 971-93

Другие поверхности по запросу (x-tra Service)

Спецификация запасных частей



№	Артикульный №	Наименование	Расходуемое кол-во
1	90 28 22 264 00-06	Излив 29 x 64 x 225 мм - платина матовая	1
2	90 28 22 260 00-06	Подключение 39 x 162 x 50 мм - платина матовая	1
3	04 31 11 112 00 90	Крепление M5 x 6 мм -	1
4	09 27 22 042-06	крышка Ø 60 x Ø 28,3 x 9 мм - платина матовая	1
5	09 14 15 065 90	диск Ø 24,8 x 2 мм -	1
6	09 31 11 063 90	Крепление M5 x 4 мм -	1
7	09 30 01 195-06	Подключение Ø 48 x 86 мм - платина матовая	1
8	09 31 11 099 90	Крепление M4 x 4 -	1
9	04 23 10 009 01 90	Крепление M32 x 1,5 -	1
10	04 21 50 005 00 90	Вес -	1
11	04 24 03 241 00 90	нипель G1/2IG x M15 x 1IG x 55 мм -	1