

*PROGRAMMA MISCELAZIONE BAGNO  
BATH MIXING PROGRAM  
PROGRAMME DU MITIGEUR POUR LA SALLE DE BAIN  
BAD-MISCHUNGSPROGRAMM  
PROGRAMA MEZCLADORES BAÑO  
ПРОГРАММА СМЕСИТЕЛЕЙ ДЛЯ ВАННОЙ*

# **goccia**

***Art. 33621***

***Art. 33623***

***Art. 33627***

**GESSI** 

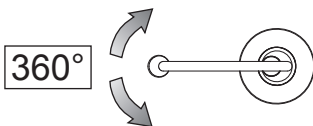
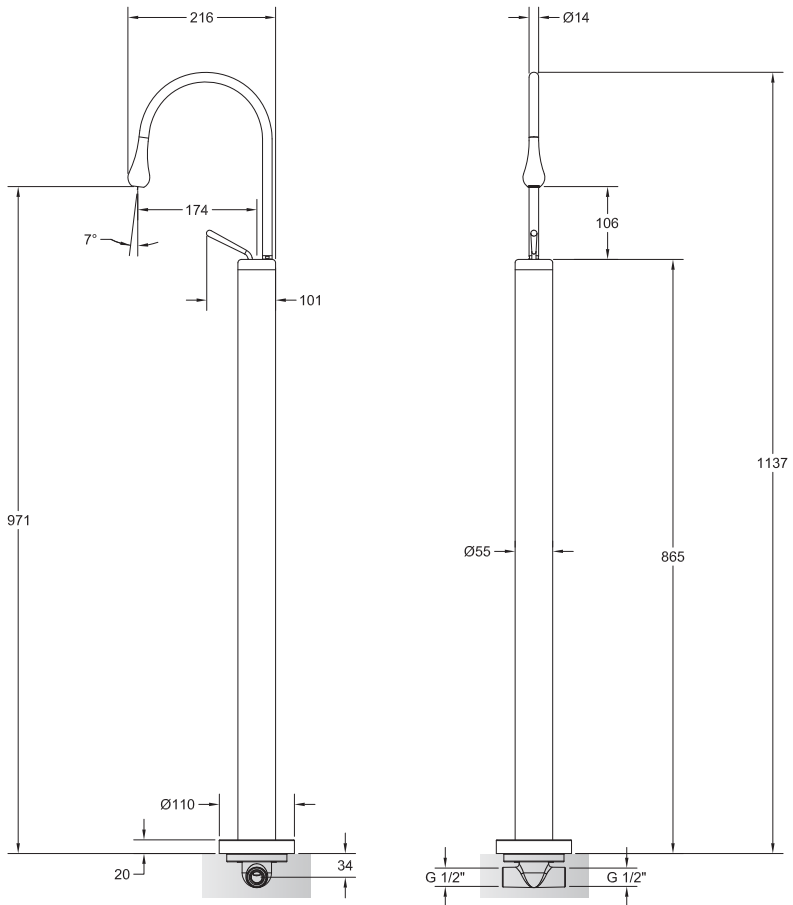
**Gessi SpA** - Parco Gessi

13037 Serravalle Sesia (Vercelli) - Italy

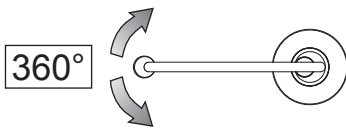
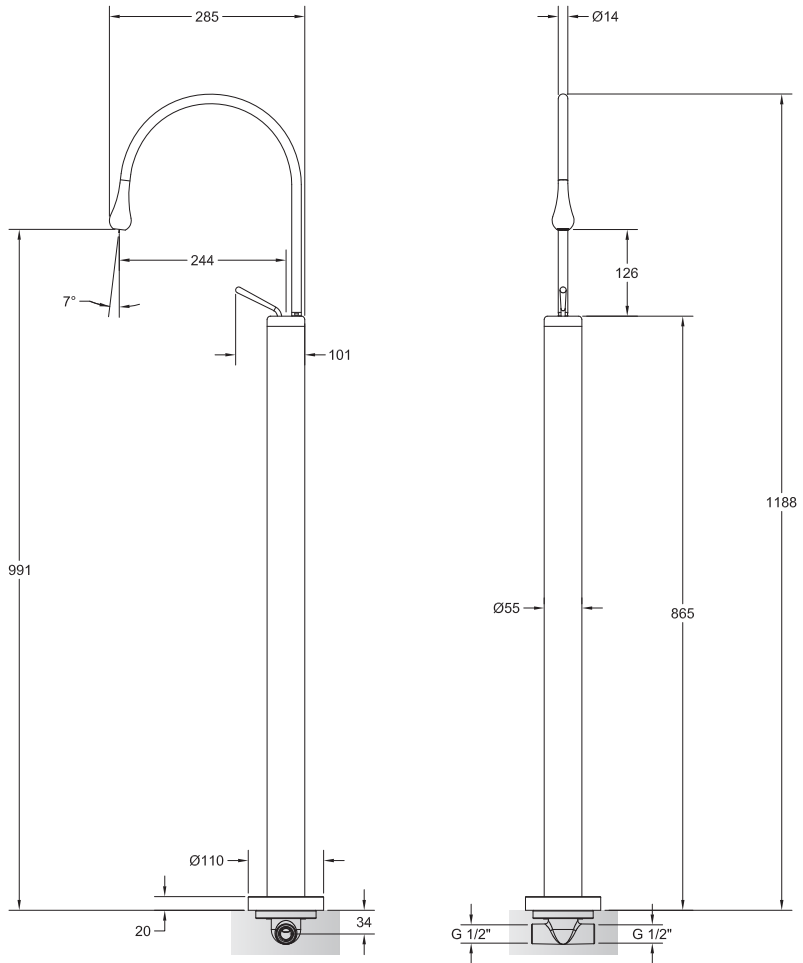
Phone +39 0163 454111 - Facsimile +39 0163 459273

[www.gessi.com](http://www.gessi.com) - [gessi@gessi.it](mailto:gessi@gessi.it)

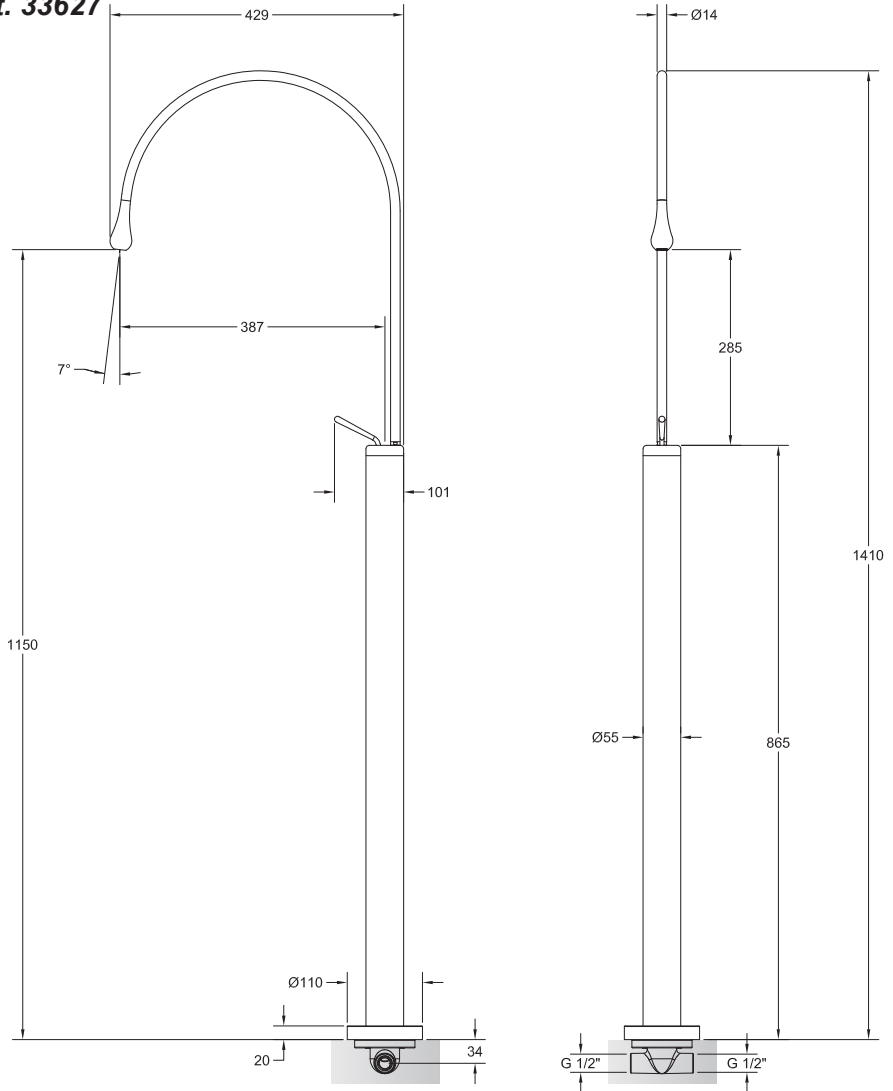
**Art. 33621**



**Art. 33623**



**Art. 33627**



### **Prima dell'installazione e messa in funzione**

**Attenzione!** I tubi della rete idrica devono essere sciacquati con cura prima dell'installazione del miscelatore, in modo che non rimangano trucioli, residui di saldatura o canapa, o altre impurità all'interno dei tubi. Attraverso tubazioni non sciacquate a fondo o attraverso la rete idrica generale, nel miscelatore possono entrare corpi estranei in grado di danneggiare le guarnizioni/guarnizioni ad anello. Si raccomanda pertanto di dotare anche l'impianto generale di filtri.

Prima della messa in funzione, svitare l'aeratore e sciacquare molto bene.

#### **DATI TECNICI**

- Pressione minima d'esercizio 0,5 bar
- Pressione massima d'esercizio 5 bar
- Pressione d'esercizio consigliata 3 bar (in caso di pressione dell'acqua superiore ai 5 bar si consiglia l'installazione di riduttori di pressione)

### **Before installation and setting to work**

**Attention!** The feeding pipes have to be rinsed thoroughly before the installation of the mixer, so that no shavings, welding or hemp residual or other dirt can be found in the pipes. Foreign bodies can enter the mixer through the rinsed pipes or the general water plant and could damage the washers/ring washers. So filters should be installed also on the general system.

Before the setting to work, unscrew the aerator and rinse it very well.

#### **TECHNICAL DATA**

- Minimum working pressure 0,5 bar
- Maximum working pressure 5 bar
- Recommended working pressure 3 bar (in case of water pressure higher than 5 bar it is recommended to install pressure reducers)

### **Avant l'installation et la mise en fonction**

**Attention!** Les tubes de la réseau hydrique doivent être rincés avec soin avant l'installation du mélangeur, de façon qu'il ne reste pas de riblons, de restes de soudure ou de chanvre, ou d'autres saletés à l'intérieur des tubes. A travers les tuyauteries qui ne sont pas bien rincées ou à travers l'installation hydrique générale, des corps étrangers peuvent entrer dans le mélangeur et abîmer les joints/ les joints à anneau. On recommande ainsi d'installer des filtres également sur le système général.

Avant la mise en fonction, dévisser l'aérateur et bien rincer.

#### **DONNÉES TECHNIQUES**

- Pression minimum d'exercice 0,5 bar
- Pression maximum d'exercice 5 bar
- Pression d'exercice conseillée 3 bar (en cas de pression de l'eau supérieure aux 5 bar nous conseillons l'installation de réducteurs de pression)

### **Vor der Installation und Inbetriebnahme**

**Achtung!** Die Zuleitungsrohre müssen vor dem Installieren der Armatur gründlich durchgespült werden, damit keine Späne, Löt - Hanfreste oder andere Unreinheiten zurückbleiben. Bei nicht durchgespülten Rohrleitungen oder durch die Wasseranlage allgemein können Fremdkörper in die Armatur geraten und die Dichtungsscheiben/Dichtungen beschädigen. Es ist dann empfehlenswert, die allgemeine Anlage mit Filtern auszustatten.

Vor Inbetriebnahme der Armatur den Perlator abschrauben und gut durchspülen.

#### **TECHNISCHE DATEN**

- Minimaler Betriebsdruck 0,5 bar
- Maximaler Betriebsdruck 5 bar
- Empfohlener Betriebsdruck 3 bar (sollte der Wasserdruck einen Wert von 5 bar überschreiten, empfiehlt es sich Druckminderventile zu installieren)

### **Antes de la instalación y la puesta en función**

**¡Cuidado!** Los tubos de la red hídrica tienen que ser enjuagados a fondo antes de la instalación del mezclador de manera que no queden virutas, residuos de soldadura o cáñamo u otras impurezas en los tubos. A través de tubería no bien enjuagada o de la red hídrica en general, en el mezclador pueden entrar cuerpos extraños capaces de dañar los empaques/anillos de cierre. Les recomendamos por lo tanto que instalen los filtros en la planta general también.

Antes de la puesta en función, destornillen el regulador de flujo y enjuaguen muy bien.

### **DATOS TÉCNICOS**

- Presión mínima de ejercicio 0,5 bar
- Presión máxima de ejercicio 5 bar
- Presión de ejercicio aconsejada 3 bar (en caso de presión del agua superior a los 5 bar, les aconsejamos instalar unos reductores de presión)

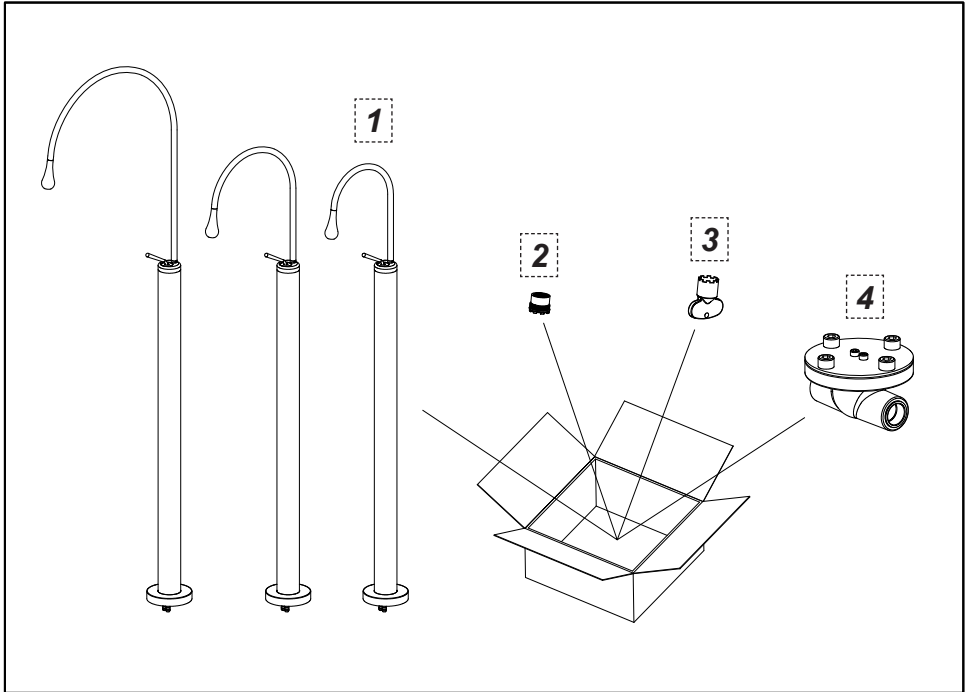
### **Перед установкой и началом использования**

**Внимание!** Перед установкой смесителя необходимо тщательно промыть водопроводные трубы, чтобы в них не оставались стружка, шлак от сварки, лен или другие посторонние тела. Через плохо промытые водопроводные трубы или через общую водопроводную сеть в смеситель могут попасть посторонние тела, способные повредить уплотнения и уплотнительные кольца. Поэтому, рекомендуется оснастить фильтрами также и общую систему.

Перед началом использования отвинтите азратор и тщательно промойте его.

### **ТЕХНИЧЕСКИЕ ДАННЫЕ**

- Минимальное рабочее давление: 0,5 бар
- Максимальное рабочее давление: 5 бар
- Рекомендованное рабочее давление 3 бар (в случае давления воды, превышающего 5 бар, рекомендуется установка редукторов давления).



**Contenuto della confezione:**

- 1 - Miscelatore
- 2 - Aeratore standard
- 3 - Chiave per aeratore
- 4 - Corpo incasso

**Contenu de l'emballage:**

- 1 - Mitigeur
- 2 - Aerateur standard
- 3 - Clé pour aérateur
- 4 - Corps encastré

**Contenido del embalaje:**

- 1 - Mezclador
- 2 - Aireador estándar
- 3 - Llave para aireador
- 4 - Cuerpo por empotrar

**Package content:**

- 1 - Mixer
- 2 - Standard aerator
- 3 - Wrench for aerator
- 4 - Built-in body

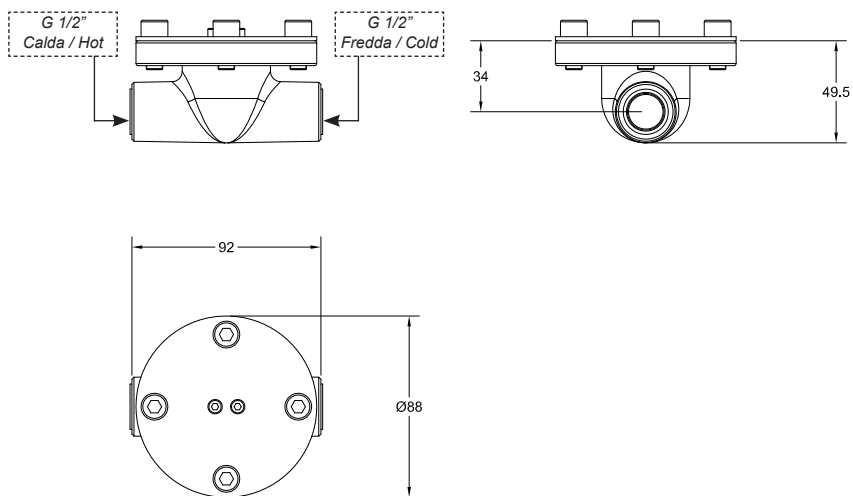
**Inhalt der Verpackung:**

- 1 - Mischbatterie
- 2 - Standard perlator
- 3 - Schlüssel für Entlüfter
- 4 - Einbaukörper

**Содержимое упаковки:**

- 1 - Смеситель
- 2 - Стандартный аэратор
- 3 - Ключ для аэратора
- 4 - Встроенный корпус

**Fig. 1**



### **Installazione**

Prima di iniziare assicurarsi che l'acqua della rete idrica sia chiusa.

Per creare un corretto alloggiamento per il corpo incasso è necessario verificare gli ingombri effettivi dello stesso.

### **Installation**

Before starting make sure the water network is off.

To create the proper seat for the built-in body check the actual overall sizes of the latter.

### **Installation**

Avant de commencer s'assurer que l'alimentation du réseau de distribution est coupée.

Pour créer un emplacement correct pour le corps encastré il faut vérifier les encombrements effectifs de celui-ci.

### **Installation**

Bevor man beginnt, ist es sicherzustellen, dass die Wasserleitungen gesperrt sind.

Um eine korrekte Unterbringung für den Einbaukörper zu verwirklichen, muss man den effektiven Platzbedarf für diesen ermitteln.

### **Instalación**

Antes de empezar asegúrense que el agua procedente de la red hídrica esté cerrada.

Para crear el correcto alojamiento del cuerpo por empotrar es necesario verificar la sus dimensiones máximas efectivas.

### **Установка**

Перед началом убедитесь, что вода из водопроводной сети перекрыта.

Для создания правильной полости для встроенного корпуса необходимо проверить его реальные габаритные размеры.



Fig. 2

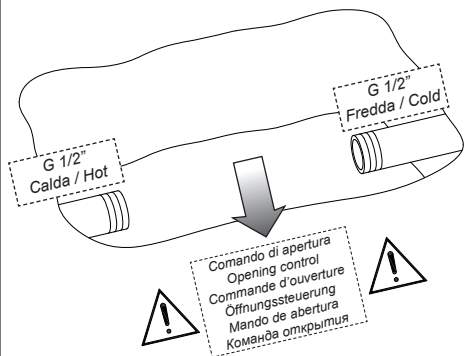


Fig. 3

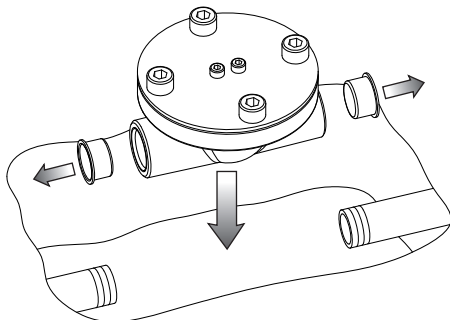


Fig. 4

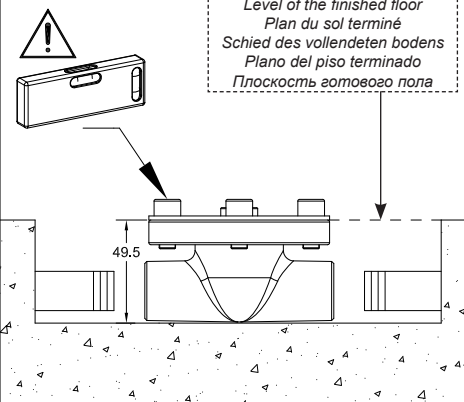


Fig. 5

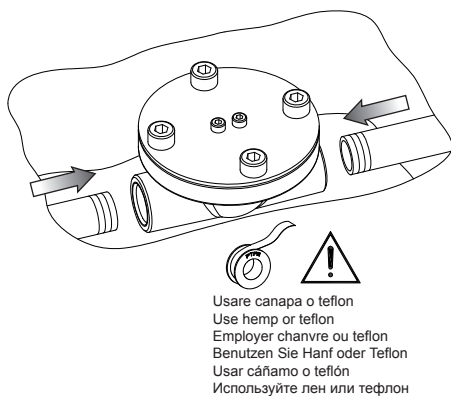


Fig. 6

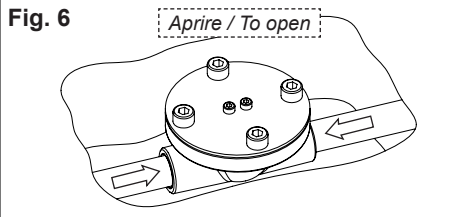
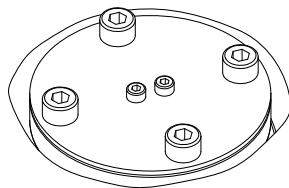
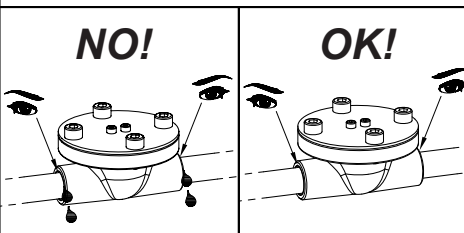
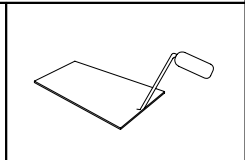


Fig. 7



### **Installazione (continua...)**

**Fig. 2** - Posizionare le tubazioni della rete idrica utilizzando le connessioni preposte.

**Fig. 3** - Togliere i tappi di protezione dei filetti per permettere l'allacciamento alla rete idrica. Posizionare il corpo nella propria sede ricavata nel pavimento.

**Fig. 4** - Verificare con l'ausilio di una livella che il corpo incasso sia stato posizionato in piano e verificare che la profondità di incasso rientri nei parametri richiesti.

**Fig. 5** - Effettuare l'allacciamento dei tubi di alimentazione al corpo seguendo le indicazioni riportate in figura. E' consigliabile utilizzare della canapa per garantire la tenuta sui filetti.

**Fig. 6** - Effettuare il collaudo dell'impianto aprendo la rete idrica e verificando che non ci siano delle perdite. Se il test ha esito positivo arrestare l'erogazione e proseguire con l'installazione.

**Fig. 7** - Richiudere tutte le scanalature con materiale idoneo.

### **Installation (continued...)**

**Fig. 2** - Position the pipes of the water network using the specific connections.

**Fig. 3** - Remove protection plugs of threads to allow connection to the water network. Position the body in its seat in the ground.

**Fig. 4** - Check with a level that the built-in body was positioned flat and check that the depth of the built-in is within the required parameters.

**Fig. 5** - Connect the supply pipes to the body following the indications in the figure. We recommend using hemp to guarantee tightness on the threads.

**Fig. 6** - Test the system opening the water network and check there are no leakages. If the test has a positive outcome stop the supply and carry out the installation.

**Fig. 7** - Close back all the grooves with appropriate material.

### **Installation (continue...)**

**Fig. 2** - Positionner les conduites du réseau hydrique utilisant les connexions préposées.

**Fig. 3** - Enlever les bouchons de protection des filets pour permettre la connexion au réseau hydrique. Positionner le corps dans son siège obtenu dans le plancher.

**Fig. 4** - Vérifier à l'aide d'un niveau que le corps encastrement a été positionné à plat et vérifier que la profondeur d'encastrement rentre dans les paramètres requis.

**Fig. 5** - Effectuer la connexion des tubes d'alimentation au corps suivant les indications dans la figure. On conseille d'utiliser du chanvre pour garantir l'étanchéité sur les filets.

**Fig. 6** - Effectuer le test du système ouvrant le réseau hydrique et vérifiant qu'il n'y a pas de fuites. Si le test a un résultat positif arrêter le débit et poursuivre avec l'installation.

**Fig. 7** - Refermer toutes les rainures avec la matière appropriée.

### **Installation (folgt...)**

**Abb. 2** - Unter Verwendung der übergeordneten Schaltungen, die Zuleitungen der Wasserversorgung positionieren.

**Abb. 3** - Die Schutzstopfen aus den Gewinden entfernen, um das Anschließen an das Wassernetz zu ermöglichen. Den Körper in seinen Sitz am Boden positionieren.

**Abb. 4** - Mittels einer Libelle überprüfen, dass der Einbaukörper eben ist, und dass die Einbautiefe den vorgesehenen Parametern entspricht.

**Abb. 5** - Die Versorgungsrohre an den Körper anschließen, wie im Bild gezeigt. Es ist empfehlenswert, Hanf zu verwenden, um die Dichtheit der Gewinde zu gewährleisten.

**Abb. 6** - Führen Sie die Prüfung der Anlage durch, indem Sie die Wasserleitungen öffnen und sicherstellen, dass es keine Wasserverluste gibt. Falls die Prüfung zu einem guten Resultat führt, sperren Sie die Wasserleitungen wieder und gehen Sie mit der Installation fort.

**Abb. 7** - Alle Nuten mit geeignetem Material schließen.

### **Instalación (continúa...)**

**Fig. 2** - Posicionen la tubería de la red hídrica, utilizando las conexiones previstas.

**Fig. 3** - Quitar los taponcillos de protección de las roscas para permitir la conexión a la red hídrica. Posicionen el cuerpo en su propio asiento en el suelo.

**Fig. 4** - Verifiquen con la ayuda de un nivel que el cuerpo por empotrar haya sido posicionado horizontalmente y que la profundidad por empotrar cumpla con los parámetros requeridos.

**Fig. 5** - Conecten los tubos de alimentación al cuerpo, según las instrucciones indicadas en la figura. Les aconsejamos que utilicen el cáñamo para asegurar la hermeticidad de las roscas.

**Fig. 6** - Ensayen la planta abriendo la red hídrica y verificando que no hay goteos. Si el ensayo tiene éxito, interrumpan la erogación y continúen la instalación.

**Fig. 7** - Vuelvan a cerrar todas las ranuras utilizando un material adecuado.

#### **Установка (продолжение...)**

**Рис. 2** - Установите трубы водопроводной сети, используя соответствующие подключения.

**Рис. 3** - Снимите защитные заглушки резьбы, чтобы выполнить подключение к водопроводной сети. Установите корпус в полость, выполненную в полу.

**Рис. 4** - Проверьте по уровню, чтобы встроенный корпус располагался горизонтально, и проверьте, чтобы глубина встраивания удовлетворяла требуемые параметры.

**Рис. 5** - Выполните подключение водопроводных шлангов к корпусу, выполняя указания, приведенные на рисунке. Для обеспечения герметичности на резьбе рекомендуется использовать лен

**Рис. 6** - Проведите испытание системы, открыв водопроводную сеть и проверяя отсутствие течей. Если испытание прошло успешно, перекройте подачу воды и продолжите установку.

**Рис. 7** - Заделайте все полости пригодным для этого материалом.

Fig. 8

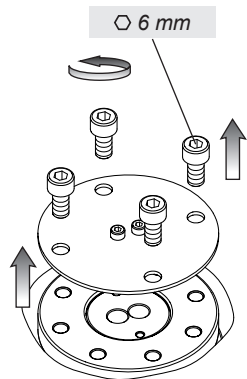


Fig. 9

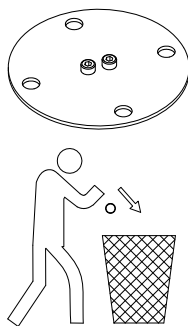


Fig. 10

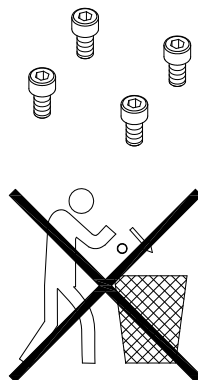


Fig. 11

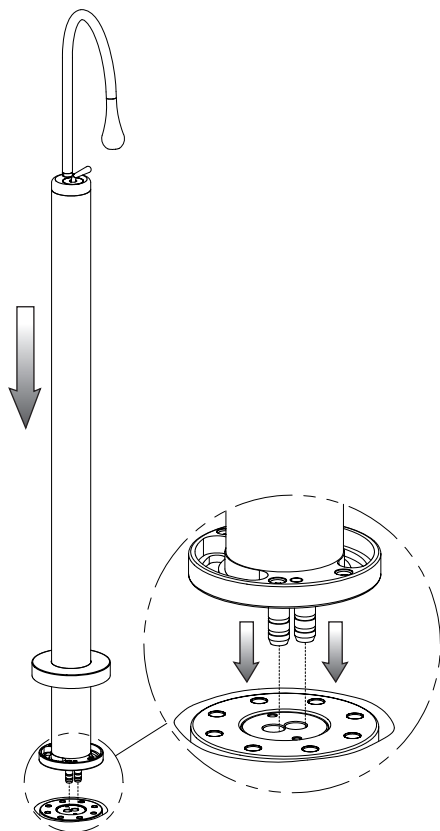
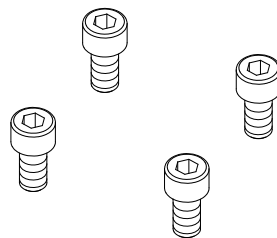
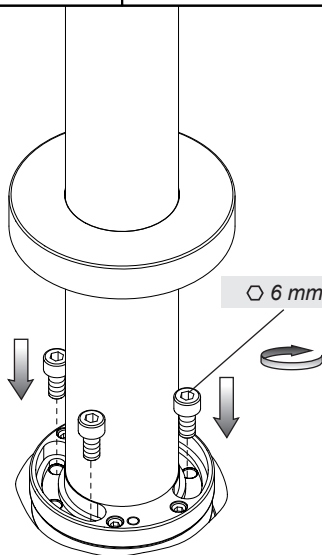


Fig. 12



### Installazione (continua...)

**Fig. 8** - Togliere il tappo di collaudo svitando le viti che lo assicurano al corpo.

**IMPORTANTE:** gettare il tappo di collaudo (Fig. 9) perchè non più utilizzato e tenere le viti (Fig. 10) perchè verranno utili nelle fasi successive dell'installazione.

**Fig. 11** - Accostare il monocomando al corpo precedentemente incassato avendo cura di inserire i tubetti sporgenti dal lato inferiore nelle apposite sedi.

**Fig. 12** - Inserire le quattro viti sfilate dal tappo di collaudo nei rispettivi alloggiamenti senza forzarne la chiusura per permettere la registrazione dell'inclinazione del rubinetto.

### Installation (continued...)

**Fig. 8** - Remove the test plug unscrewing the screws that fasten it to the body.

**IMPORTANT:** throw away the test plug (Fig. 9) since it is no longer used and keep the screws (Fig. 10) because they will be useful in the next installation steps.

**Fig. 11** - Move the single-lever mixer up to the previously built-in body, paying attention to introduce, in their seats, the small tubes protruding from the under side.

**Fig. 12** - Introduce the four screws, taken off from the test plug, in their seats in order to allow the tap adjustment.

### Installation (continue...)

**Fig. 8** - Enlever le bouchon d'essai en dévissant les vis qui le fixent au corps.

**IMPORTANT:** jeter le bouchon d'essai (Fig. 9) n'état plus utilisé et garder les vis (Fig. 10) car elles seront utiles dans les phases successives de l'installation.

**Fig. 11** - Approcher le monocommande du corps, précédemment encastré, en ayant soin d'insérer, dans les sièges correspondants, les tubes qui sortent du côté inférieur.

**Fig. 12** - Insérer dans les sièges correspondants les quatre vis défilées du bouchon d'essai sans forcer sa fermeture afin de permettre le réglage de l'inclinaison du robinet.

### Installation (folgt...)

**Abb. 8** - Den Prüfverschluss herausnehmen, indem die Schrauben zu seiner Befestigung am Körper abgeschraubt werden.

**WICHTIG:** Den Prüfverschluss (Abb. 9) wegwerfen, da er nicht mehr notwendig ist, und die Schrauben bewahren (Abb. 10), da sie bei den folgenden Schritten der Installation verwandt werden können.

**Abb. 11** - Die Einhebel-Mischbatterie an den zuvor eingebauten Körper annähern, wobei darauf zu achten ist, dass die herausragenden Röhrchen von der unteren Seite in die eigens dafür vorgesehenen Sitze eingeführt werden.

**Abb. 12** - Die vier, aus dem Abnahmeverschluss herausgezogenen Schrauben in die dazugehörigen Unterbringungen einführen, ohne das Verschließen zu erzwingen, um die Neigungseinstellung der Armatur zu ermöglichen.

### Instalación (continúa...)

**Fig. 8** - Quitar el tapón de ensayo aflojando los tornillos que lo aseguran al cuerpo.

**IMPORTANTE:** Tiren el tapón de ensayo (Fig. 9) ya que no irá a ser utilizado más y guarden los tornillos (Fig. 10) que, al contrario, serán usadas otra vez durante las fases sucesivas de la instalación.

**Fig. 11** - Acerquen el monomando al cuerpo anteriormente empotrado, cuidando con introducir en los correspondientes asientos los tubos que sobresalen del lado inferior.

**Fig. 12** - Introduzcan los cuatro tornillos, sacados del tapón de ensayo, en los correspondientes asientos sin forzar su cierre para permitir el ajuste de la inclinación del grifo.

### Установка (продолжение...)

**Рис. 8** - Снимите испытательную заглушку, отвинчивая винты, крепящие ее к корпусу.

**ВАЖНО:** Выбросьте испытательную заглушку (Рис. 9), так как она больше не будет использоваться, и сохраните винты (Рис. 10), так как они понадобятся на последующих этапах установки.

**Рис. 11** - Установите однокомандный смеситель на ранее встроенный корпус, обращая внимание на то, чтобы вставить выступающие снизу трубки в соответствующие гнезда.

**Рис. 12** - Завинтите четыре винта от испытательной крышки в соответствующие гнезда, не затягивая слишком сильно, чтобы отрегулировать наклон крана.

Fig. 13

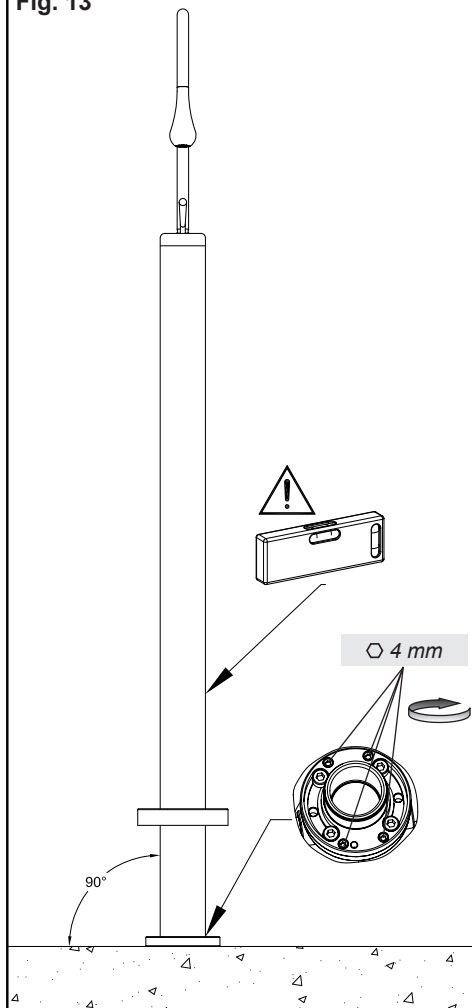


Fig. 14

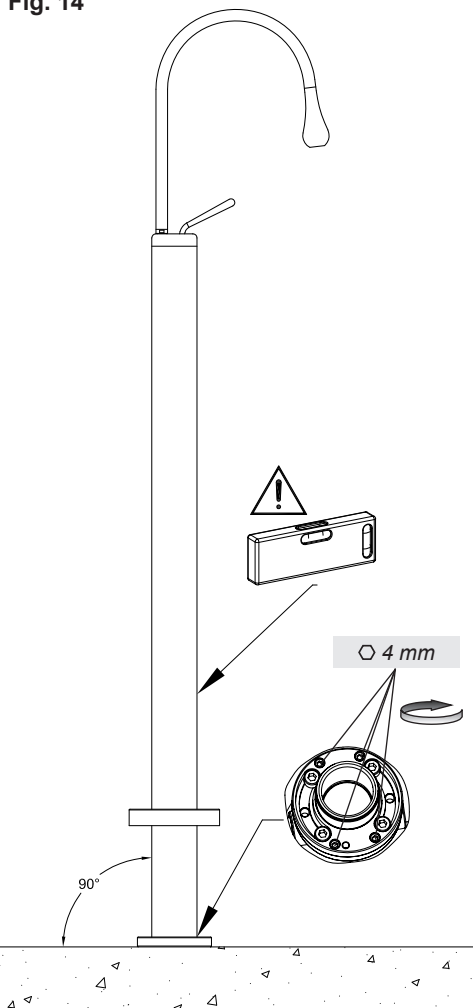


Fig. 15

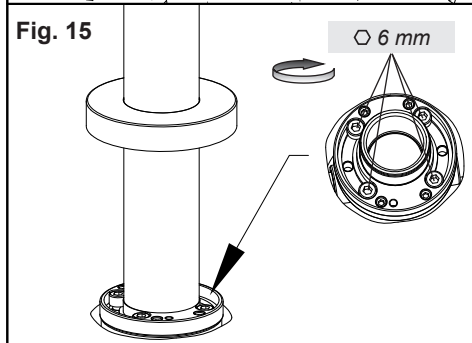
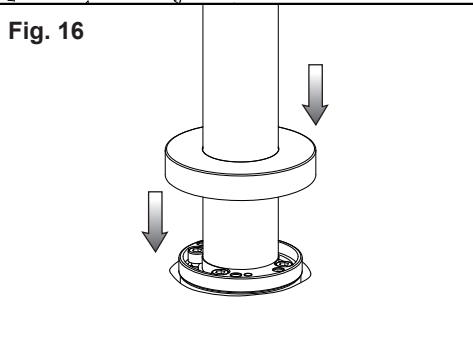


Fig. 16



### Installazione (continua...)

**Fig. 13-14** - Per garantire la perfetta perpendicolarità è opportuno agire sulle quattro viti di registrazione poste ai bordi del disco, verificando la posizione del monocomando con l'ausilio di una livella.

**Fig. 15** - Stringere con FORZA le viti, precedentemente appoggiate, per fissare la piantana al corpo incassato (preferibilmente avvitandole in sequenza incrociata per garantire un fissaggio omogeneo) e verificare nuovamente l'orientamento del corpo miscelatore.

**Fig. 16** - Scorrere il rosone fino a terra.

### Installation (continued...)

**Fig. 13-14** - In order to ensure that the column is vertical, it's necessary to operate the four adjusting screws, located on the disc sides, checking the position of the single-lever mixer by means of a level.

**Fig. 15** - Tighten FIRMLY the screws, previously placed, to fasten the stand on the built-in body (possibly screwing them in a cross sequence to guarantee a homogeneous fastening) and check again the orientation of the mixer body.

**Fig. 16** - Slide the hood till the ground.

### Installation (continue...)

**Fig. 13-14** - Afin d'assurer la perpendicularité parfaite, il faut tourner les quatre vis de réglage, situées sur les bords du disque, en vérifiant la position du monocommande avec l'aide d'une nivelle.

**Fig. 15** - Serrer avec FORCE les vis, appuyées auparavant, pour fixer le piédestal au corps encastré (de préférence en les vissant en séquence croisée pour garantir une fixation homogène) et vérifier à nouveau l'orientation du corps mélangeur.

**Fig. 16** - Glisser la rose jusqu'à terre.

### Installation (folgt...)

**Abb. 13-14** - Um eine perfekte senkrechte Stellung zu gewährleisten ist es zweckdienlich, auf die vier Einstellschrauben, die an den Rändern der Scheibe angebracht sind, einzuwirken, wobei man sich unter Zuhilfenahme einer Wasserwaage über die korrekte Position der Einhebel-Mischbatterie vergewissert.

**Abb. 15** - Die vorher gelegten Schrauben FESTSCHRAUBEN, um das Standteil an den Einbaukörper zu befestigen (vorzugsweise sind sie in gekreuzter Folge einzuschrauben, um eine homogene Befestigung zu garantieren) und die Orientierung des Mischerkörpers neu kontrollieren.

**Abb. 16** - Die Rosette bis auf den Boden verschieben.

### Instalación (continúa...)

**Fig. 13-14** - Para garantizar la perfecta perpendicularidad hace falta actuar sobre los cuatro tornillos de ajuste, alojados en los bordes del disco, verificando la posición del monomando con la ayuda de un nivel de burbuja.

**Fig. 15** - Cierren con FUERZA los tornillos, anteriormente apoyados, para fijar el poste al cuerpo empotrado (preferiblemente atornillándolos de manera cruzada para garantizar una fijación homogénea) y vuelvan a verificar la orientación del cuerpo mezclador.

**Fig. 16** - Hagan deslizar la roseta hacia el suelo.

### Установка (продолжение...)

**Рис. 13-14** - Для обеспечения полной перпендикулярности необходимо вращать четыре регулировочных винта, находящихся по краю диска, проверяя положение однокомандного смесителя по уровню.

**Рис. 15** - НАДЕЖНО затяните наживленные ранее винты, чтобы прикрепить стойку к встроенному корпусу (желательно завинчивая их крест-накрест, чтобы обеспечить равномерное крепление) и вновь проверьте выравнивание корпуса смесителя.

**Рис. 16** - Сместите розетку до пола.

Fig. 17

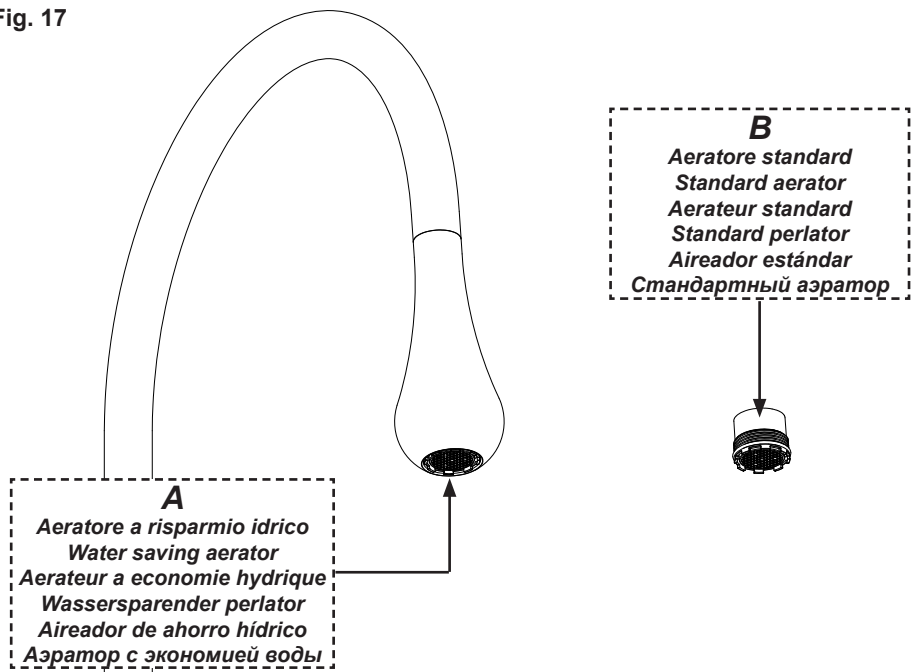


Fig. 18

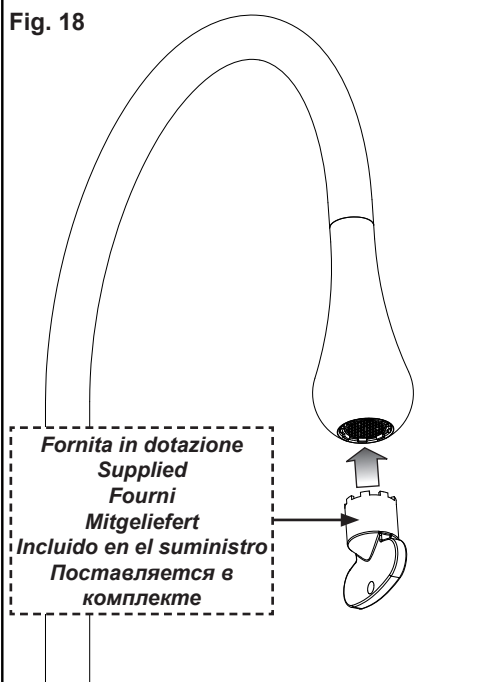
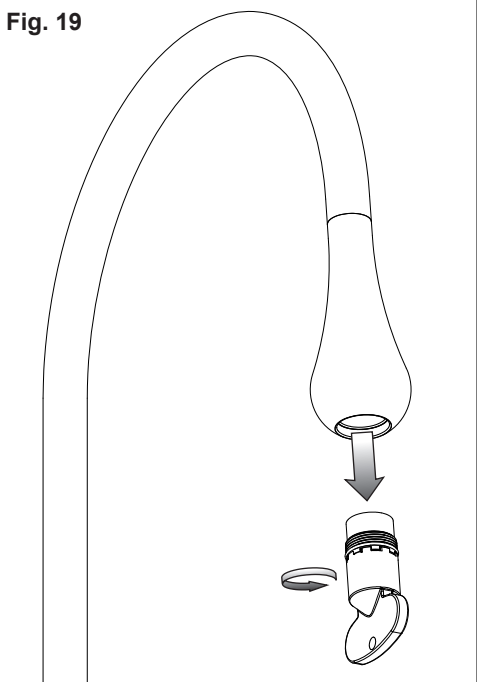


Fig. 19





### **SCelta DELL'AERATORE (Fig. 17)**

Il miscelatore è dotato di due aeratori:

- AERATORE A RISPARMIO IDRICO

Si trova già assemblato al rubinetto e consente un'erogazione massima di 5,5 l/min. È stato consegnato per erogare un flusso fluido ed omogeneo ma allo stesso tempo consente un risparmio idrico notevole.

- AERATORE STANDARD

È incluso nella confezione e consente un'erogazione superiore a 9 l/min con 3 bar di pressione.

### **SMONTAGGIO E INSTALLAZIONE DELL'AERATORE (Fig. 18-19)**

Svitare l'aeratore utilizzando la chiave in dotazione ed estrarlo dalla propria sede. Seguire il procedimento inverso per installare l'aeratore desiderato.

### **AERATOR CHOICE (Fig. 17)**

The mixer is equipped with two aerators:

- WATER SAVING AERATOR

Already assembled on tap with maximum supply of 5,5 l/min. Designed to supply a fluid and homogeneous flow but at the same time it allows water saving.

- STANDARD AERATOR

Included in the package and allows supply higher than 9 l/min with 3 pressure bars.

### **AERATOR DISASSEMBLY AND INSTALLATION (Fig. 18-19)**

Unscrew the aerator using the wrench supplied and remove it from its seat. Follow the opposite procedure to install the required aerator.

### **CHOIX DE L'AERATEUR (Fig. 17)**

Le mitigeur est muni de deux aérateurs:

- AERATEUR A ECONOMIE HYDRIQUE

Déjà monté sur le robinet il permet un débit maximum de 5,5 l/min. Il a été conçu pour fournir un flux fluide et homogène mais en même temps il permet une économie hydrique.

- AERATEUR STANDARD

Inclus dans l'emballage il permet un débit supérieur à 9 l/min avec 3 bars de pression.

### **DEMONTAGE ET INSTALLATION DE L'AERATEUR (Fig. 18-19)**

Dévisser l'aérateur utilisant la clé fournie et l'extraire de son siège. Suivre le procédé inverse pour installer l'aérateur requis.

### **WAHL DES PERLATORS (Abb. 17)**

Die Mischbatterie ist mit zwei Luftsprudlern ausgestattet:

- WASSERSPARENDER PERLATOR

Dieser ist schon an dem Wasserhahn eingebaut und sorgt für eine maximale Wasserabgabe von 5,5 l/min. Er ist für eine fließende und gleichmäßige Wasserabgabe entwickelt worden, wobei er gleichzeitig eine Wassereinsparung ermöglicht.

- STANDARD PERLATOR

Dieser ist in der Konfektion beinhaltet und ermöglicht eine Wasserabgabe von mehr als 9 l/min, bei einem Druck von 3 bar.

### **ABMONTIEREN UND INSTALLATION DES PERLATORS (Abb. 18-19)**

Den Luftsprudler unter Einsatz des, in der Ausstattung befindlichen Schlüssels abdrehen und aus seinem Sitz herausziehen. Um den gewünschten Luftsprudler zu installieren, geht man in umgekehrter Reihenfolge des Verfahrens vor.

### **ELECCIÓN DEL AIREADOR (Fig. 17)**

El mezclador está equipado con dos aireadores:

- AIREADOR DE AHORRO HÍDRICO

Se encuentra ensamblado ya en el grifo y permite una erogación máxima de 5,5 l/min. Se ha concebido para erogar un flujo fluido y homogéneo, pero al mismo tiempo que permite un ahorro hídrico.

- AIREADOR ESTÁNDAR

Está incluido en la caja y permite una erogación superior a 9 l/min con 3 bares de presión.

### **DESMONTAJE E INSTALACIÓN DEL AIREADOR (Fig. 18-19)**

Destornillen el aireador utilizando la llave incluida en el suministro y extraíganlo de su propio asiento. Sigán el procedimiento inverso para instalar el aireador deseado.

### **ВЫБОР АЭРАТОРА (Рис. 17)**

Смеситель оборудован двумя аэраторами:

- АЭРАТОР С ЭКОНОМИЕЙ ВОДЫ

Он уже установлен на кран и обеспечивает производительность в 5,5 л/мин. Он был разработан для подачи постоянной и ровной струи, но в то же время обеспечивает значительную экономию воды.

- СТАНДАРТНЫЙ АЭРАТОР

Он включен в упаковку и обеспечивает производительность в 9 л/мин при давлении 3 бар.

### **ДЕМОНТАЖ И УСТАНОВКА АЭРАТОРА (Рис. 18-19)**

Отвинтите аэратор при помощи входящего в комплект ключа и извлеките его из гнезда. Для установки необходимого вам аэратора выполните эти операции в обратной последовательности.

Fig. 20

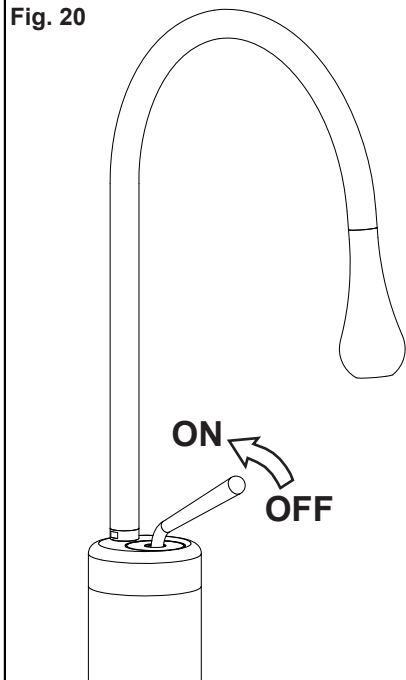
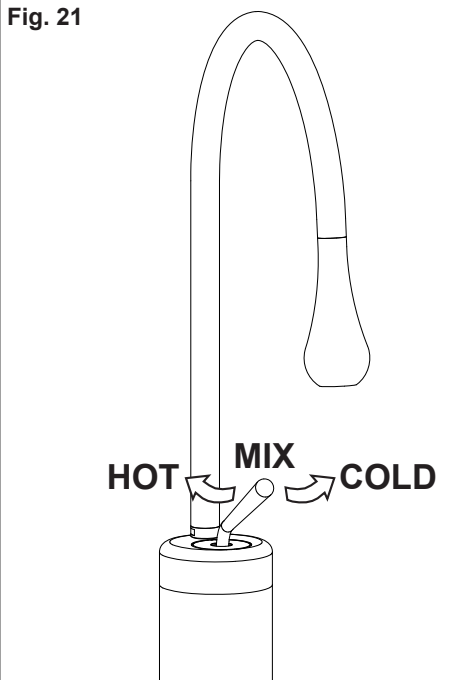


Fig. 21



**FUNZIONAMENTO del miscelatore (Fig. 20-21)**

In condizione di riposo la leva si troverà in posizione centrale inclinata in avanti. Per avviare l'erogazione dell'acqua spingere in dietro la leva; in questo modo si otterrà acqua miscelata. Per ottenere acqua fredda spostare la leva verso destra e per ottenere acqua calda spostarla verso sinistra.

**OPERATION of the mixer (Fig. 20-21)**

When idle the lever is in central position. To start mixed water supply push the lever backwards; this way you get mixed water. To get cold water shift the lever to the right and to get hot water shift it to the left.

**FONCTIONNEMENT du mitigeur (Fig. 20-21)**

En position de repos le levier se trouvera en position centrale. Pour démarrer le débit de l'eau mitigée pousser en arrière le levier; ainsi on aura de l'eau mitigée. Pour avoir de l'eau froide déplacer le levier vers la droite pour avoir de l'eau chaude le déplacer vers la gauche.

**FUNKTIONSTÄTIGKEIT der Mischbatterie (Abb. 20-21)**

In seiner Ruheposition befindet sich der Hebel in der Mitte. Um die Versorgung von gemischtem Wasser zu starten, ist der Hebel nach hinten zu drücken; auf diese Weise wird gemischtes Wasser versorgt. Um Kaltwasser zu gewinnen, ist der Hebel nach rechts zu drehen. Um Warmwasser zu gewinnen, ist der Hebel nach links zu drehen.

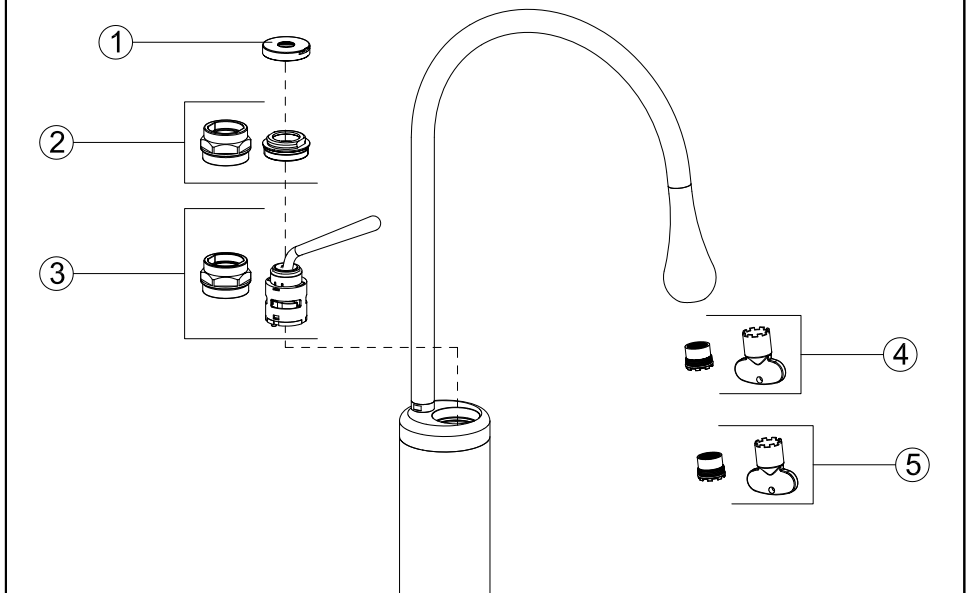
**FUNCIONAMIENTO del mezclador (Fig. 20-21)**

En condición de reposo la palanca se encontrará en posición central. Para empezar la erogación del agua mezclada empujen hacia atrás la palanca; de esta forma obtendrán agua mezclada. Para obtener agua fría desplacen la palanca hacia la derecha y para obtener agua caliente desplácenla hacia la izquierda.

**РАБОТА смесителя (Рис. 20-21)**

В исходном положении рычаг будет находиться в центральном положении, наклоненном вперед. Для включения подачи воды сместите рычаг назад. В этом положении будет подаваться смешанная вода. Для подачи холодной воды поверните рычаг вправо, а для подачи горячей воды поверните его влево.

**Art. 33621-33623-33627**



**Parti di ricambio:**

- 1 - Coperchio copri cartuccia
- 2 - Ghiera di serraggio cartuccia
- 3 - Cartuccia completa di leva
- 4 - Aeratore a risparmio idrico
- 5 - Aeratore standard

**Ersatzteile:**

- 1 - Deckel zum Abdecken der Kartusche
- 2 - Gewindehülse der Kartusche
- 3 - Kartusche, vervollständigt mit dem Hebel
- 4 - Wassersparender perlator
- 5 - Standard perlator

**Spare parts:**

- 1 - Cartridge cover
- 2 - Cartridge fastening ring nut
- 3 - Cartridge with lever
- 4 - Water saving aerator
- 5 - Standard aerator

**Piezas de repuesto:**

- 1 - Tapadera cubre-cartucho
- 2 - Virola de fijación del cartucho
- 3 - Cartucho completo de palanca
- 4 - Aireador de ahorro hídrico
- 5 - Aireador estándar

**Pièces de rechange:**

- 1 - Couvercle couvre-cartouche
- 2 - Virole de fixation cartouche
- 3 - Cartouche munie de levier
- 4 - Aerateur a economie hydrique
- 5 - Aerateur standard

**Запасные части:**

- 1 - Крышка картриджа
- 2 - Крепежная гайка картриджа
- 3 - Картридж в комплекте с ручкой
- 4 - Аэратор с экономией воды
- 5 - Стандартный аэратор

Fig. 22

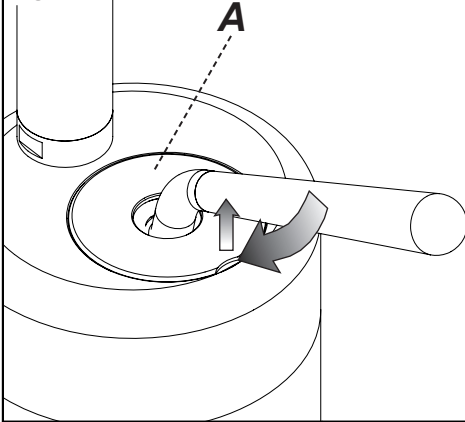


Fig. 23

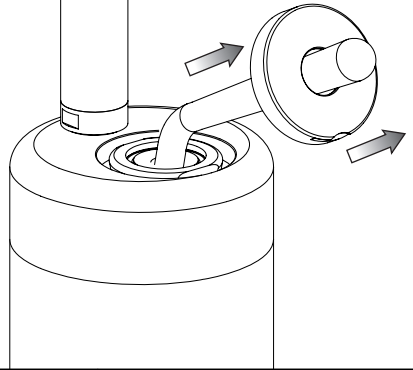


Fig. 24

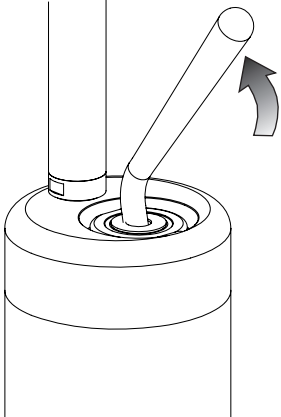


Fig. 25

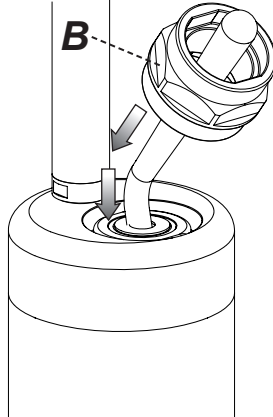


Fig. 26

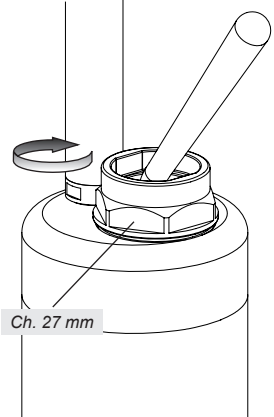


Fig. 27

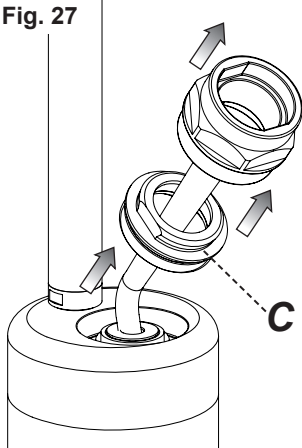
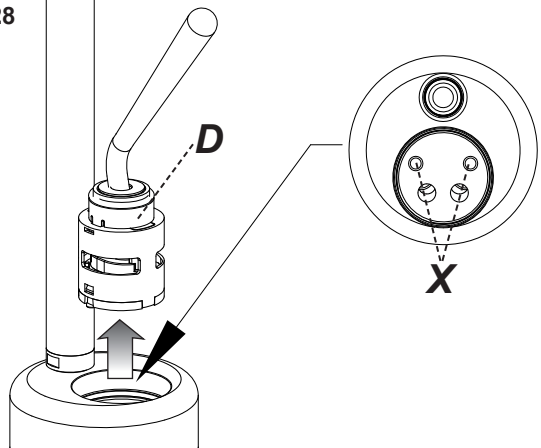


Fig. 28



### **SOSTITUZIONE DELLA CARTUCCIA**

Prima di sostituire la cartuccia, accertarsi che il raccordo dell'acqua sia chiuso.

Solleverare, tramite l'apposite scanalatura e facendo attenzione a non danneggiarlo, il coperchio copri cartuccia (A) ed estrarlo dalla leva. Sollevare la leva di comando fino alla massima apertura ed inserire su di essa la chiave di smontaggio (B). Utilizzare quest'ultima per svitare la ghiera di serraggio cartuccia (C) ed infine estrarre entrambe dalla leva.

Togliere la cartuccia danneggiata (D) dal corpo del miscelatore.

Infine introdurre la nuova cartuccia, accertandosi che le due spine di centraggio siano nella loro sede (X) e che le guarnizioni siano correttamente posizionate.

### **CARTRIDGE REPLACEMENT**

Before carrying out this operation make sure that water supply is turned off.

Lift, with the special grooves and paying attention not to damage it, the cartridge cover (A) and remove it from the lever. Lift the control lever until reaching the maximum opening and insert on it the disassembly wrench (B). Use the latter to unscrew the cartridge tightening ring nut (C) and finally remove both from the lever.

Remove the damaged cartridge (D) from the mixer body.

Put the new cartridge into the body checking that the two centering pins enters into the respective seats (X) and that gaskets are well positioned.

### **SUBSTITUTION DE LA CARTOUCHE**

Avant d'effectuer la substitution de la cartouche, vérifier que la connexion de l'eau est fermée.

Soulever, à travers la rainure spécifique et veillant à ne pas l'abîmer, le couvercle couvre-cartouche (A) et l'extraire du levier. Soulever le levier de commande jusqu'à l'ouverture maximum et insérer sur celle-ci la clé de démontage (B). Utiliser cette dernière pour dévisser la virole de serrage cartouche (C) et enfin extraire les deux du levier.

Enlever la cartouche abîmée (D) du corps du mitigeur.

Introduire enfin la cartouche nouvelle, en vérifiant que les deux pivots de centrage entrent dans les sièges respectifs (X) et que les garnitures sont bien positionnées.

### **AUSTAUSCHEN DER KARTUSCHE**

Bevor man die Kartusche austauscht muß man sich vergewissern, dass das Wasserversorgungsnetz geschlossen ist.

Den Deckel zum Abdecken der Kartusche (A) mittels der eigens dafür vorgesehenen Nut anheben, wobei darauf zu achten ist, dass man diesen nicht beschädigt und aus dem Hebel herausziehen. Den Steuerhebel bis zur maximalen Öffnung anheben und anschließend den Schlüssel für den Abbau (B) auf dieser ansetzen. Diesen Schlüssel benutzen, um die Gewindehülse zum Festziehen der Kartusche (C) loszuschrauben und schließlich beide Bestandteile vom Hebel abziehen.

Die beschädigte Kartusche (D) aus dem Körper der Mischbatterie entfernen.

Schließlich eine neue Kartusche einsetzen, wobei man sich vergewissert, dass sich die beiden Zentrierstifte in ihrem Sitz befinden (X) und dass die Dichtungen korrekt positioniert sind.

### **SUSTITUCIÓN DEL CARTUCHO**

Antes de sustituir el cartucho, asegúrense que la conexión del agua esté cerrada.

Levanten, apoyándose en las correspondientes ranuras y cuidando con no dañarlo, el disco cubre-cartucho (A) y remuévanlo de la palanca. Levanten la palanca de mando hasta su máxima apertura e inserten la llave de montaje (B). Utilicen la llave para destornillar la virola de cierre del cartucho (C) y, finalmente, extráiganlas ambas de la palanca.

Remuevan el cartucho dañado (D) del cuerpo del mezclador.

Finalmente introduzcan el cartucho nuevo, asegurándose que las dos clavijas de centrado se encuentren en su asiento (X) y que las juntas estén posicionadas correctamente.

### **ЗАМЕНА КАРТРИДЖА**

Перед заменой картриджа убедитесь, что подача воды перекрыта.

Подденьте через специальную прорезь крышку картриджа (А), обращая внимание на то, чтобы не повредить ее. Удалите крышку с рычага. Поднимите рычаг управления до положения максимального открытия и наденьте на него демонтажный ключ (В). Используйте его для того, чтобы отвинтить затягивающее кольцо картриджа (С), и, наконец, снимите их оба с рычага.

Снимите поврежденный картридж (D) с корпуса смесителя.

Затем вставьте новый картридж, проверяя, чтобы два центровочных штифта вошли в соответствующие гнезда (Х), и чтобы уплотнения были правильно установлены.



Fig. 29

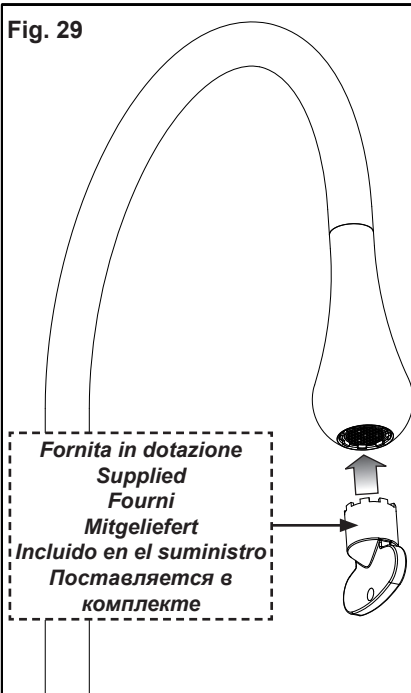
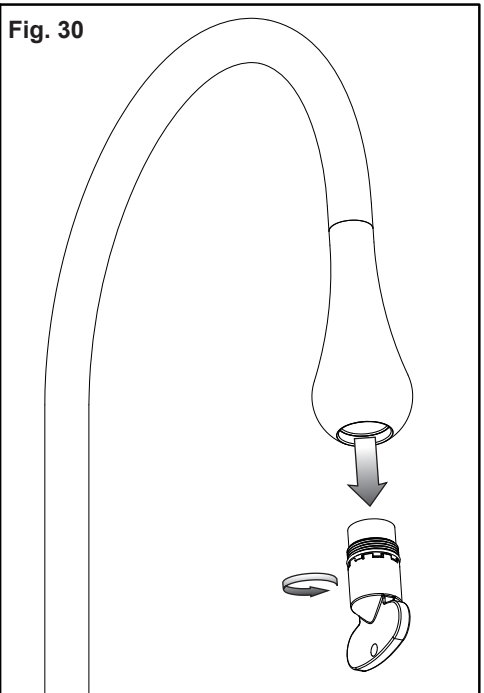


Fig. 30



### **PULIZIA / SOSTITUZIONE DELL'AERATORE**

Prima di effettuare tale operazione assicurarsi che l'acqua della rete idrica sia chiusa. Nel caso l'erogazione non fosse fluida svitare l'aeratore utilizzando la chiave in dotazione ed estrarlo dalla propria sede. Se l'aeratore fosse otturato è sufficiente sciacquarlo con acqua corrente, senza utilizzare detersivi. Nel caso fosse danneggiato è possibile sostituirlo e rimontare il tutto nella sequenza inversa.

### **AERATOR CLEANING / REPLACING**

Before carrying out this operation make sure that water supply is turned off. If the supply is not fluid unscrew the aerator using the wrench supplied and remove it from its seat. If the aerator is clogged just rinse it with running water, without using detergents. If it is damaged just replace it and assemble everything in the opposite sequence.

### **NETTOYAGE / SUBSTITUTION DE L'AERATEUR**

Avant d'effectuer la substitution de la cartouche, vérifier que la connexion de l'eau est fermée. Si le débit n'est pas fluide dévisser l'aérateur utilisant la clé fournie et l'extraire de son siège. Si l'aérateur est obstrué il suffit de le rincer à l'eau courante, sans utiliser de détergents. S'il est abîmé on peut le remplacer et tout remonter dans la séquence inverse.

### **REINIGUNG / AUSTAUSCH DES BELÜFTERS**

Bevor man die Kartusche austauscht muß man sich vergewissern, dass das Wasserversorgungsnetz geschlossen ist. Falls die Strömung ungenügend flüssig ist, schrauben Sie den Belüfter über den mitgelieferten Schlüssel ab und entfernen Sie ihn von seinem Sitz. Falls der Belüfter verstopft ist, genügt es, ihn mit fließendem Wasser auszuspülen, ohne Waschmittel anzuwenden. Falls er beschädigt ist, ersetzen Sie ihn, und danach montieren Sie die ganzen Bestandteile in umgekehrter Reihenfolge wieder.

### **LIMPIEZA / SUSTITUCIÓN DEL AIREADOR**

Antes de sustituir el cartucho, asegúrense que la conexión del agua esté cerrada.

En el caso de que la erogación no fuese fluida, destornillen el aireador utilizando la llave incluida en el suministro y extraíganlo de su propio asiento. Si el aireador resultara atascado es suficiente enjuagarlo con agua corriente sin utilizar detergentes. En el caso de que fuera dañado, sustitúyanlo y vuelvan a montar el conjunto con secuencia inversa.

### **ЧИСТКА И ЗАМЕНА АЭРАТОРА**

Перед выполнением этой операции убедитесь, что вода из водопроводной сети перекрыта.

Если вода вытекает неравномерно, отвинтите аэратор при помощи входящего в комплект ключа и извлеките его из гнезда. Если аэратор засорен, достаточно промыть его в проточной воде без использования моющих средств. Если фильтр поврежден, то можно заменить его с последующей установкой на место в обратной последовательности.



