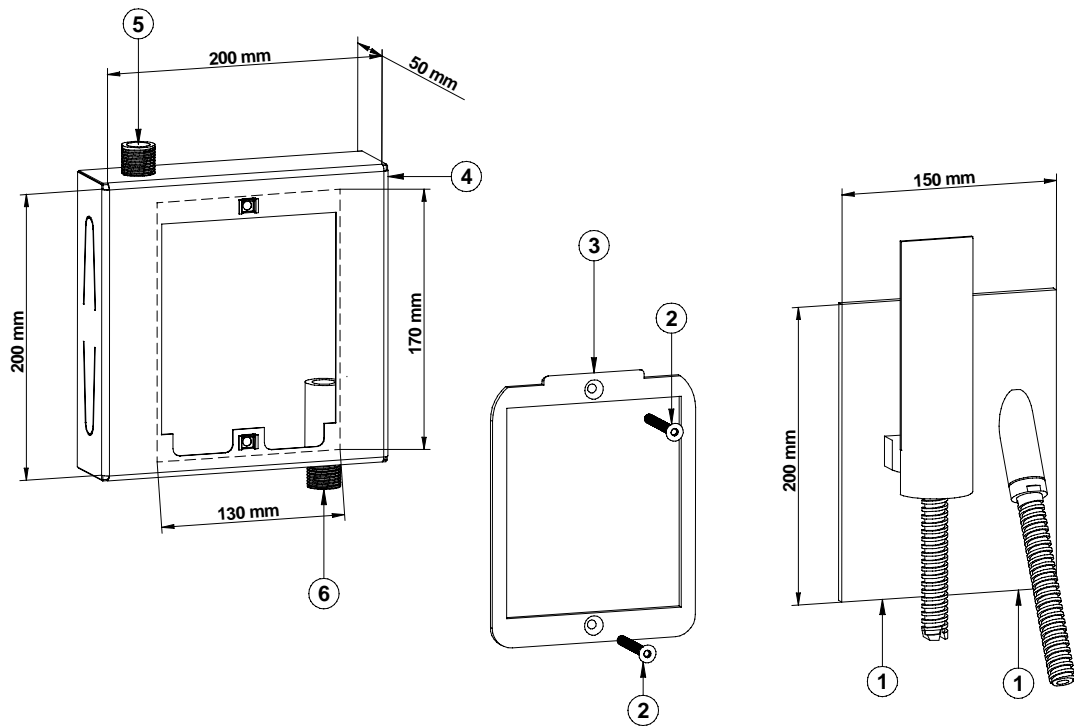
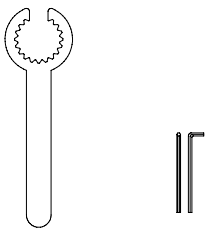


ISTRUZIONI DI MONTAGGIO ACQUA VIVA Art_56835 DEVIATORE INCASSO CON DOCCIA



Set chiavi in dotazione Nella confezione



- A) Svitare le viti 1 e togliere la piastra esterna .
- B) Svitare le viti 2 e togliere il telaio 3.
- C) Incassare la cassetta e collegare l'acqua Miscelata all'ingresso 5 , e l'acqua deviata all'uscita 6

Importante: Piastrellare sino alla parte verniciata sul fronte cassetta

- D) Fissare il telaio alle piastrelle con le viti 2 facendo attenzione che la parte superiore sia come da disegno 3.
- E) Agganciare la piastra all'incastro 3 del telaio, controllando che i flessibili di collegamento siano ben posizionati all'interno della cassetta.
- F) Serrare le brugole 1