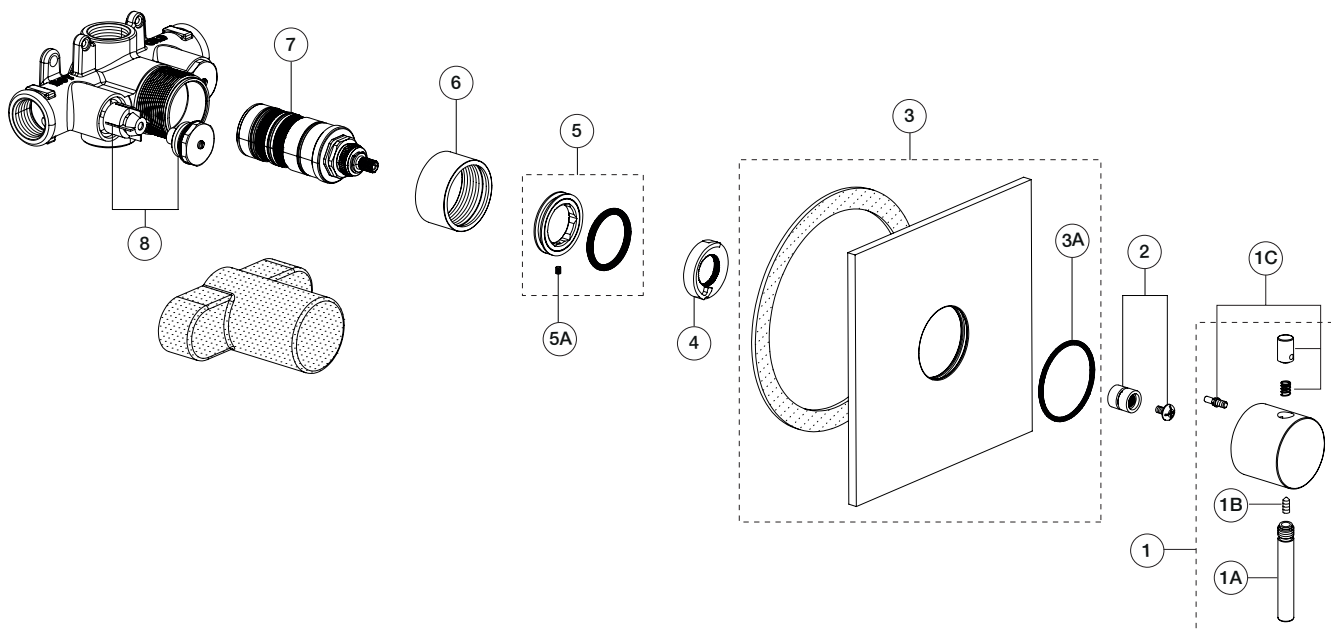
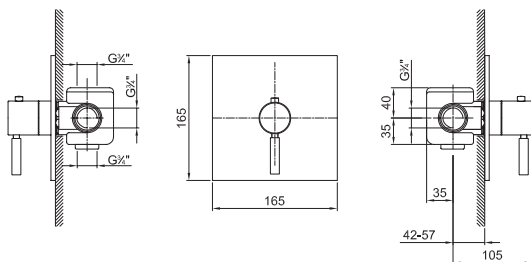


**ART. 4800B+3900A - Miscelatore termostatico doccia incasso 3/4" /**

3/4" built-in thermostatic shower mixer / Mitigeur thermostatique douche à encastrer 3/4"



N°	Codice / Code	Descrizione / Description / Désignation
1	90 __ 8839	<b>Maniglia termostatica completa</b> Complete thermostatic handle Manette thermostatique complète
1A	90 __ 8673	<b>Leva per maniglia</b> Lever for handle Lever pour manette
1B	90 00 9540	<b>Grano M4x8</b> Locking screw M4x8 Vis de blocage M4x8
1C	90 __ 9539	<b>Pulsantino con molla</b> Push-button with spring Bouton avec ressort
2	90 00 9524	<b>Adattatore e vite M4x8</b> Adaptor and screw M4x8 Adaptateur et vis M4x8
3	90 __ 9527	<b>Piastra con spugna e O-ring</b> Cover plate with sponge and O-ring Plaque avec éponge et O-ring
3A	90 00 9773	<b>O-ring per piastra</b> O-ring for cover plate O-ring pour plaque

4	90 00 9531	<b>Fermo per cartuccia termostatica</b> Clamp for thermostatic cartridge Arrêt pour cartouche thermostatique
5	90 00 9529	<b>Ghiera con O-ring per cartuccia termostatica</b> Locking ring with O-ring for thermostatic cartridge Écrou de blocage avec O-ring pour cartouche thermostatique
5A	90 00 9530	<b>Grano M3x4 punta piana per ghiera</b> Flat point screw M3x4 for locking ring Vis de blocage M3x4 ponte plate pour écrou de blocage
6	90 __ 9528	<b>Canotto per cartuccia</b> Pipe for cartridge Tuyau pour cartouche
7	90 00 3971	<b>Cartuccia termostatica</b> Thermostatic cartridge Cartouche thermostatique
8	90 00 9532	<b>Coppia valvole di non ritorno con tappo</b> Couple valves for stop valve with plug Paire de clapet anti-retour avec bouchon

-- **Questo codice alfanumerico indica la finitura o il materiale**  
This alphanumeric code indicates the finish or raw material  
Ce code alphanumerique indique la finition ou le matériel