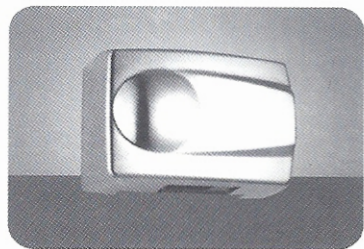


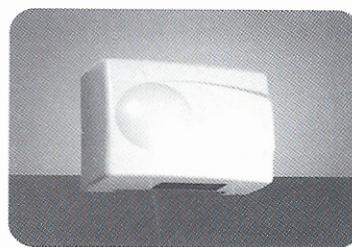


Автоматические электросушители для рук с сенсорным датчиком

М-1400АС



М-1400В



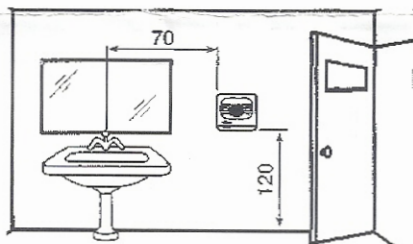
## Инструкция по монтажу и эксплуатации

### Расположение

Монтаж прибора, первый ввод в эксплуатацию и техническое обслуживание может осуществляться только квалифицированным специалистом в соответствии с требованиями, содержащимися в данном руководстве.

Прибор должен располагаться на расстоянии не менее 70 см от центра раковины, с тем чтобы он не мешал во время мытья рук.

Для удобства эксплуатации прибор должен быть закреплен на высоте приблизительно 120 см от пола.



### Электрическое подключение

1. Электропитание: 220 В, 50 Гц.
2. Электрический кабель должен иметь хорошее заземление.
3. Электрическую вилку отрезать не рекомендуется.

### Спецификация

Модель	М - 1400 АС	М- 1400В
Мощность	1,4 кВт	1,4 кВт
Напряжение	220 В/50 Гц	220 В/50 Гц
Температура воздушной струи	60 ± 15°С	60 ± 15°С
Область срабатывания сенсора	10-20 см	10-20 см
Задержка выключения	3-10сек	3-10сек
Материал корпуса	Металл <b>нерж.</b>	Металл
Цвет	Хром	Белый
Режим работы	Горячий воздух	Горячий воздух

### Описание

Автоматический электросушитель для рук имеет большую мощность, низкий уровень шума, удобна в использовании, безопасна и надежна. Электросушитель для рук **ksitex** идеально подходит для установки в гостиницах, барах, кафе, ресторанах, клубах, дискотеках, больницах и клиниках, учебных заведениях и других местах общественного пользования. Автоматический электросушитель для рук типа **ksitex** - это прибор высокого качества, отвечающий всем требованиям санитарии и гигиены и безопасности.

После того, как Вы помыли руки, поднесите их к нижнему отверстию сушилки. Сенсор автоматически включит сушилку. Вы почувствуете исходящую струю теплого воздуха, которая высушит Ваши руки примерно через 30 секунд. Через короткий промежуток времени после того, как Вы уберете руки, прибор автоматически отключится.

При монтаже прибор должен плотно прилегать к стене. Не допускается попадание влаги внутрь прибора.

Не допускается установка прибора в помещении с горячими парами или в чрезмерно пыльном помещении.

Для очистки корпуса прибора не используйте абразивные чистящие средства, достаточно влажной ткани. При этом следите, чтобы влага не попала в прибор во избежание короткого замыкания.

**Запрещается монтаж, демонтаж или техническое обслуживание прибора некомпетентными лицами.**

### 1.Гарантийный срок

На электросушитель для рук **ksitex** распространяются гарантийные обязательства сроком действия один год.

### 2.Начало срока действия гарантийных обязательств

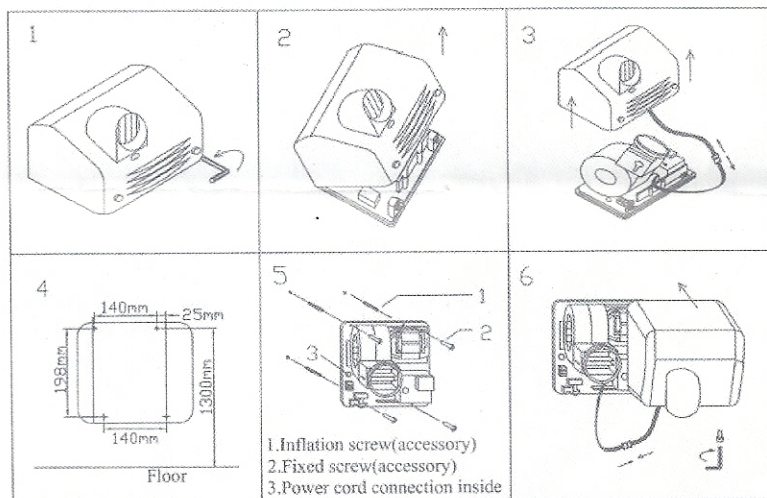
Гарантия начинается с момента передачи прибора покупателю. Претензии к работе прибора принимаются при предъявлении надлежащим образом оформленного гарантийного талона. Условием гарантии является соблюдение указаний по монтажу, эксплуатации и техническому обслуживанию, содержащихся в инструкции по монтажу и эксплуатации. **Не принимаются претензии по неисправностям, возникшим вследствие неправильной установки и эксплуатации прибора.**

### 3.Ремонт

После тщательной проверки неисправного прибора сервисная служба принимает решение относительно правомочности претензий по гарантийному обслуживанию. Если претензии обоснованы, сервисная служба выполняет гарантийный ремонт либо производит замену неисправного прибора. Срок действия гарантийного обслуживания, указывается в гарантийном талоне.

### 4.Особые положения

Неисправности, возникающие вследствие механических или химических воздействий, либо вследствие несоблюдения при монтаже и подключении технических норм или содержащихся в технической документации предписаний завода-изготовителя, не могут быть рассмотрены как гарантийный случай. Вскрытие или регулировка прибора лицами, не имеющими на то полномочий приводит к прекращению действия гарантийных обязательств.



### 5.Расходы

Гарантийное обслуживание проводится бесплатно. Транспортный расходы по доставке оборудования в сервисный центр оплачивает потребитель.

### Гарантийный талон 12 месяцев

Марка прибора электросушитель для рук

**Ksitex** \_\_\_\_\_

Дата продажи \_\_\_\_\_

Подпись продавца \_\_\_\_\_

Печать

Претензий к внешнему виду прибора не имею.

С условиями гарантии ознакомлен.

Покупатель