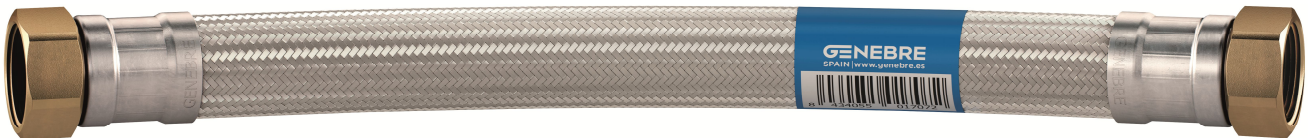


## Art.: H1501 05 05

**Conexión flexible trenzada GEFLEX DN19 H 3/4" - H 3/4"**  
**Flexible connection braided GEFLEX DN19 F 3/4" - F 3/4"**



Descripción	Description
Conexiones flexibles trenzadas DN19 fabricadas según normativa UNE-EN 13618. Calidad alimentaria según NF XP P 41-280. Junta de EPDM incluida. Racores según EN ISO 228-1. Utilizados para suministro de agua potable.	Flexible DN19 braided connections manufactured according to UNE-EN 13618 standards. Food quality according to NF XP P 41-280. EPDM gasket included. Fittings according to EN ISO 228-1. Used for drinking water supply.

Aplicaciones / Applications			
Calentadores Heaters	Bateria de contadores Counter battery	Grupos de presión Pressure groups	Fan-coils

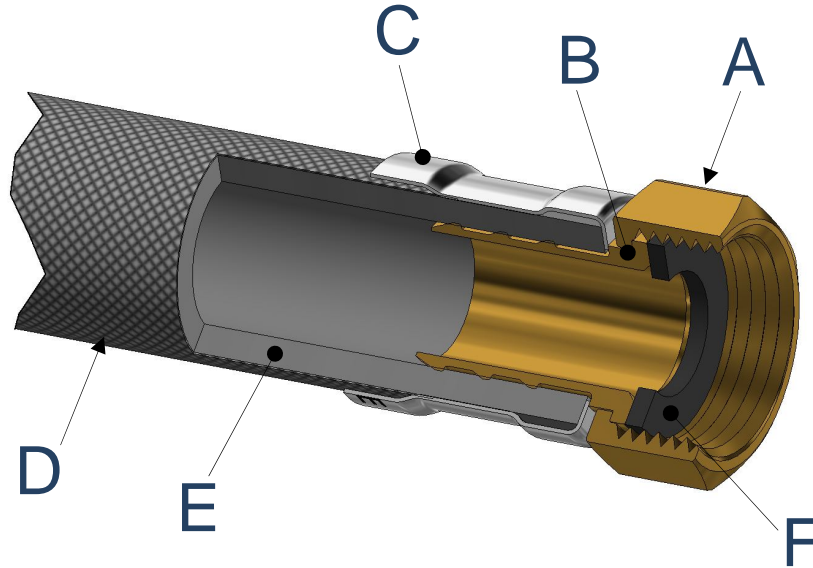
Características / Features	
<p><b>DN19</b>                  Conexiones flexibles                  DN19 Ø Int.19 mm Ø Ext.27 mm                  Flexible connections                  DN19 Ø Int.19 mm Ø Ext.27 mm</p>	<p>Radio mínimo de curvatura 75 mm                  Minimum radius of curvature 75 mm</p>
<p>Presión máxima trabajo 10 Bar                  Maximum work pressure 10 Bar</p>	<p>Diámetro interior del racor 17 mm                  Fitting inner diameter 17 mm</p>
<p>Temperatura máxima trabajo 90° C.                  Temperatura mínima trabajo 5° C                  Maximum work temperature 90°C.                  Minimum work temperature 5°C.</p>	<p>Caudal. Ver pagina 4                  Flow rate. See page 4</p>

## Dimensiones / Dimensions



Referencia Reference	Descripción / Description	Conector A Connector A	Conector B Connector B	Longitud Lenght
H1501 05 05 030	GEFLEX DN19 F 3/4" – F 3/4" 30 cm	F 3/4"	F 3/4"	30 cm
H1501 05 05 040	GEFLEX DN19 F 3/4" – F 3/4" 40 cm	F 3/4"	F 3/4"	40 cm
H1501 05 05 050	GEFLEX DN19 F 3/4" – F 3/4" 50 cm	F 3/4"	F 3/4"	50 cm
H1501 05 05 060	GEFLEX DN19 F 3/4" – F 3/4" 60 cm	F 3/4"	F 3/4"	60 cm
H1501 05 05 080	GEFLEX DN19 F 3/4" – F 3/4" 80 cm	F 3/4"	F 3/4"	80 cm
H1501 05 05 100	GEFLEX DN19 F 3/4" – F 3/4" 100 cm	F 3/4"	F 3/4"	100 cm

## Materiales / Materials



Descripción / Description	Posición / Position	Material	Acabado / Finished
Tuerca 3/4" DN19 / 3/4" DN19 Nut	<b>A</b>	Latón CW617N / Brass CW617N	Limpiado al ácido / Cleaned to acid
Inserto 3/4" DN19 / 3/4" DN19 Insert	<b>B</b>	Latón CW617N / Brass CW617N	Limpiado al ácido / Cleaned to acid
Casquillo / Sleeve	<b>C</b>	Acero Inoxidable AISI 304 Stainless Steel AISI 304	---
Malla / Braiding	<b>D</b>	Acero Inoxidable AISI 304 Stainless Steel AISI 304	---
Tubo Interior / Inner tube	<b>E</b>	EPDM	---
Junta plana 3/4" DN19 / Gasket 3/4" DN19	<b>F</b>	EPDM	---

Ver consejos de Instalación / See Installation tips

